

Cembrit 60x60 Skifer

Cembrit 60x60 diagonal skifer anvendes især til beklædning af større tagflader og facader. Montagebeslag og skifernes store format sætter oplægningen i system og gør det hurtigt og nemt at opnå en smuk skiferdækning på store tage og facader.

Materiale

Cembrit 60x60 skifer fremstilles af plast- og cellulosefibre, sand, vand og cement. Skiferpladerne har en hård og slidstærk overflade, der er behandlet med en vandbaseret akrylmaling.

Udformning

Cembrit 60x60 diagonal skifer er kvadratiske 600x600 mm til diagonal montage. Skiferne er forsynet med hul til fastgørelse med Cembrit montagebeslag.

Overflade og farver

Cembrit 60x60 skifer leveres som standard i 2 farver - sortblå og skifergrå.

Fugt

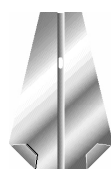
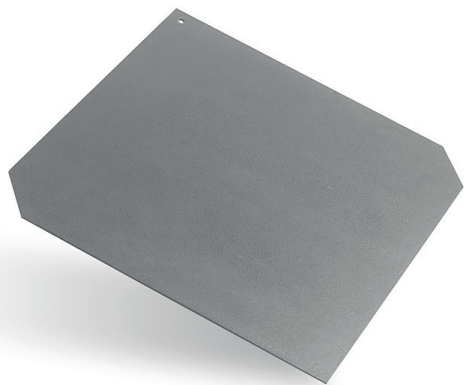
Cembrit 60x60 skifer er vandtætte. Det armerede cementprodukt kan modstå enhver fugtpåvirkning uden risiko for råd og svamp.

Kondens

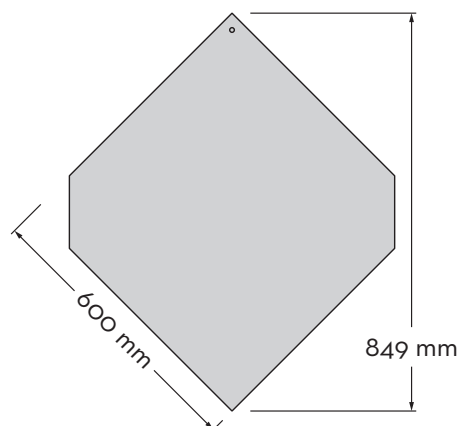
Tag- og ydervægskonstruktioner med Cembrit 60x60 skifer sikres mod kondensfugt ved en korrekt udført varme- og fugtisolering med effektiv ventilation. Mindre forekomster af kondens bæres på skifernes bagside og afgives igen, når forholdene tillader det.

Vedligeholdelse

Tagbeklædning med skifer kræver næsten ingen vedligeholdelse. Vedligeholdelse kan begrænses til at holde taget fri for plantevækst, afbørstning af smuds og friholdelse af ventilationsåbningerne. Begroninger med mos, alger og lignende kan afvaskes med gængse midler mod grønne belægninger. Se i øvrigt blad 297 "Vedligeholdelse af Cembrit skifertag".



Cembrit
Montagebeslag



Produktdata Cembrit 60x60 Skifer

Dimensioner

Længde	mm	849
Bredde	mm	750
Tykkelse	mm	4,4
Sidelængde	mm	600

Egenskaber

Vægt pr. plade	kg	3,1
Vægt pr. m ²	kg	11,5

Brandegenskaber

Materiale	EN 13501	B-s1,d0
Tagdækning	EN 13501	B _{ROOF} (t2)
Forsikringsmæssig		"Hårdt tag"

Termiske egenskaber

Basisvarmeledningsevne	W/m°C	0,4
------------------------	-------	-----

Kvalitet

	DS/EN 492	
	ISO 9001	
	ISO 14001	

Monteringsdata

		Undertag
Hældning	Grader	≥ 18°
Lægteafstand	mm	357
Montagebredde	mm	758
Montagetykkelse	mm	15
m ² pr. monteret skifer	m ²	0,27
Antal skifer pr. m ²	stk	3,7

Monteringsdata

		Lodret
Hældning	Grader	90°
Lægteafstand	mm	357
Montagebredde	mm	758
Montagetykkelse	mm	15
m ² pr. monteret skifer	m ²	0,27
Antal skifer pr. m ²	stk	3,7