

CEMIBRIT

Montagevejledning

Cembrit Windstopper

Indhold

Garanti	2
Produkter	3
Tilbehør	4
Opbevaring og håndtering	5
Bearbejdning	6
Brandklasser	7
Montering	8
Detaljer	9
Index	11



15 års Garanti

Cembrit Windstopper produkter er omfattet af 15 års Cembrit Garanti mod at denne montagevejledning følges. Du bør især være opmærksom på følgende:

- › Korrekt opbevaring og håndtering
- › Min. 150 mm afstand til terræn
- › Korrekt understøtningsafstand
- › Korrekt kantafstand for søm/skruer

Produkter

Cembrit Windstopper Extreme, Cembrit Windstopper Basic og Cembrit Windstopper Light er ubrændbare og glatte vindspærreplader, der kombinerer lav vægt og høj styrke.

Materiale

Cembrit Windstopper er markedets stærkeste vindspærre, som kan beskytte bygningen og sikre konstruktionens sundhed og holdbarhed. Pladerne er produceret i slidstærk fibercement, der ikke svækkes af hverken regn, kraftig blæst eller dansk vintervejr. Pladerne fremstår med en let glitrende, hård og slidstærk overflade. De er uorganiske, og nedbrydes derfor ikke over tid. Pladernes høje pH-værdi gør materialet modstandsdygtigt over for råd og svamp. Derudover er centrale egenskaber for Windstopper-pladerne, at de ikke akkumulerer fugt, er diffusionsåbne, og kan stå uafdækkede i op til 12 måneder.* På alle Windstopper-pladernes bagside er påtrykt pladedata, og på Cembrit Windstopper Extreme og Basic Windstopper er påtrykt Cembrit-logo på pladernes forside.

Skivevirkning

Cembrit Windstopper Extreme kan optage skivevirkning, hvis den monteres med Cembrit 38 Universalskrue 3,9 x 38 mm.

Se <http://80.63.27.15/vaegskivedimensionering/>



PRODUKTOVERSIGT	CEMBRIT WINDSTOPPER EXTREME	CEMBRIT WINDSTOPPER BASIC	CEMBRIT WINDSTOPPER LIGHT
Farve	Natur / Antracit	Natur	Natur
Format (mm)	600x1200x9,0** 600 x 2400 x 9,0 *** 1200 x 2400 x 9,0 *** 1200 x 2700 x 9,0 1200 x 3000 x 9,0	600x1200x9,0 600 x 2400 x 9,0 1200 x 2400 x 9,0 1200 x 2700 x 9,0 1200 x 3000 x 9,0	1200 x 2700 x 4,5
Vægt (kg/plade)	10,0 / 20,3 / 40,6 / 45,7 / 50,8	10,0 / 19,7 / 39,9 / 44,0 / 49,3	22,5
Z-værdi (Gpa s m ² /kg)	2,21	1,70	2,12
Brandklasse	A2-s1, d0 K ₁ 10-B-s1, d0	A2-s1, d0 K ₁ 10-B-s1, d0	A2-s1, d0
FORBRUG VED MONTERING AF HELE PLADER			
m ² pr. plade	0,72 / 1,44 / 2,88 / 3,24 / 3,60	1,44 / 2,88 / 3,24 / 3,60	3,24
Skruer/søm pr. plade	18/ 30 / 43 / 46 / 51	30 / 43 / 46 / 51	46
Klammer pr. plade	30 / 43 / 46 / 51	30 / 43 / 46 / 51	46
Tape pr. plade	3,0 / 3,6 / 3,9 / 4,2	3,0 / 3,6 / 3,9 / 4,2	3,9
Mdr. uafdækket ****	12	6	3

* Cembrit Windstopper-plader kan ikke anvendes som den afsluttende permanente facadebeklædning.

** Fås kun i farven Natur.

*** Specialmål ved farven antracit. Fås kun ved min. 1000 stk.

**** Se skema side 10. Der skal ske interimsafdækning, hvis vindspærren skal stå uafdækket i længere tid end angivet i ovenstående skema.

Tilbehør

Skruer

Understøtning

Træunderstøtning



Light ²⁾

Cembrit skrue (til træ)
4,5 x 25 mm med borespids.
Rustfri stål A2

Extreme og Basic

Cembrit 27 Universalskrue 3,9 x 27 mm med borespids. Hærdet stål ZYTEC GX. Til stålunderstøtninger. (Godstykkelse: 0,56-2,0 mm). Kan også leveres på bånd.



Stålunderstøtning



Cembrit skrue (til stål)
4,8 x 27 mm med borespids.
Hærdet stål ZYTEC GX
(max. 1-3 mm godstykkelse)

Cembrit 38 Universalskrue 3,9 x 38 mm med borespids. Hærdet stål ZYTEC GX. Til træunderstøtninger. Kan også leveres på bånd. ³⁾



Cembrit 45 Universalskrue 4,2 x 45 mm med borespids. Rustfrit stål A2. Til træunderstøtninger.

Søm/Klammer

Type

Hånd sømning

Light ²⁾

Papsøm 2,5 x 32-38 mm
Varmforzinket stål

Extreme og Basic

Papsøm 2,5 x 32-38 mm ²⁾
Varmforzinket stål

Sømpistol

Tagpapsøm 3,0 x 25-38 mm
Varmforzinket stål

Ringsøm full head 2,5 x 50 mm
Varmforzinket stål

Klammer 13 x 38-50 mm ¹⁾
Varmforzinket stål

Klammer 1,6 x 13 x 38-50 mm ^{1) 2)}
Varmforzinket stål

Cembrit WS Tape



Light, Extreme og Basic

Cembrit Windstopper Tape 75 mm

Samleprofiler

Retning

Lodret
understøtning
(vandret
pladesamling)



Light ²⁾

Cembrit 9 h-skinne
(længde: 3 m)
PVC. Til vandret montering

Extreme og Basic

Cembrit 11 z-skinne ²⁾ (længde: 2 m)
Aluminium. Til vandret montering



Cembrit 12 h-skinne (længde: 2,4 m)
Galvaniseret stål. Til vandret montering



Vandret
understøtning
(lodret
pladesamling)



Cembrit 10 H-skinne
(længde: 3 m)
PVC. Til lodret montering

Cembrit 13 H-skinne (længde: 2,4 m)
Galvaniseret stål. Til lodret montering



¹⁾ Lodrette afstandslister monteres umiddelbart efter montagen.

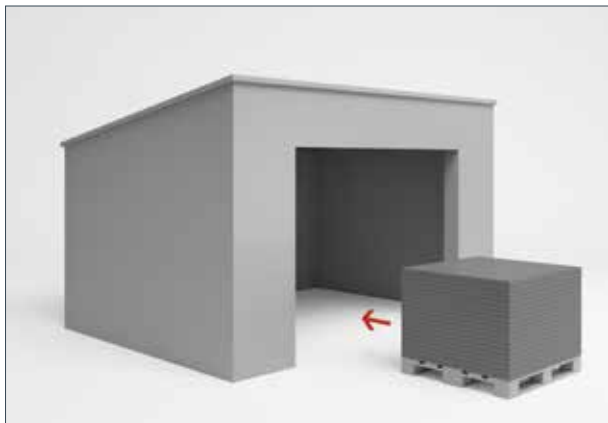
²⁾ Anvendes kun hvis der ikke er krav om K₁ 10 B-s1, d0-(klasse 1) beklædning.

³⁾ Anvendes, hvis der er krav om, at pladen skal optage skivevirkning.

Opbevaring og håndtering

Opbevaring og håndtering

Cembrit Windstopper leveres pakket i kraftig plastemballage på engangspaller. I uskadt stand yder plastemballagen beskyttelse mod vejrliget under transport. Under opbevaring på byggeplads i monteringsperioden skal pallerne stilles på en plan, tør flade, eventuelt ovenpå en fugtmembran af plastfolie eller lignende. Der må være max. 500 mm mellem understøtningerne.



Ved opbevaring på byggeplads i mere end 2-3 uger bør pladerne opbevares under tag.



Cembrit produkter skal altid opbevares på tørt og plant underlag.



Sikker stabling af Cembrit Windstopper: max. 5 paller.



På byggepladsen skal plastemballagen omkring pallen fjernes ved modtagelsen.



Herefter afdækkes pallen med presenning med mulighed for ventilation omkring pladestakkene.

Bearbejdning

Manuel håndtering

Manuel håndtering af facadeplader og byggeplader tillades, hvis vægtgrænsen på 20 kg ikke overskrides, og hvor det vurderes umuligt eller uhensigtsmæssigt at anvende tekniske hjælpemidler.

Tunge byrder, der ikke kan håndteres med tekniske hjælpemidler, kan eventuelt løftes af flere personer. Når flere løfter sammen, stiger risikoen for uventede belastninger. Derfor må den enkelte ikke løfte mere end ca. 70 % af vægtgrænsen for et enkeltmandsløft.

Brug af tekniske hjælpemidler

Der er ingen begrænsning i pladeformat, når der anvendes egnede tekniske hjælpemidler – anvend altid tekniske hjælpemidler, hvor det er muligt og hensigtsmæssigt.

Bearbejdning

Cembrit Windstopper kan bearbejdes med normalt værktøj til hårdt træ eller værktøj til fibercement.

Følgende værktøjer kan benyttes til afskæring:

- Ridseværktøj til afbrækning
- Stationær bordsav
- Håndrundsav med styreskinne
- Stiksav: klinge: Bosch T127D eller Irwin T141 HM 100 mm

Pladerne kan skæres med en Cembrit klinge eller en tilsvarende klinge til skæring af fibercementprodukter. Mindre tildannelser kan ske med almindelig håndsav eller med en Cembrit Ridsekniv. Udskæringer inde på pladen kan udføres med stiksav med hårdmetal klinge.



Mountit® MultiTrolley



Mountit® Stacker

Cembrit Klinge

For at sikre at den færdige facadeløsning modsvarer Cembrit produkternes høje kvalitet, er det vigtigt at have den rigtige klinge til opskæringen.

Cembrit har udviklet en klinge til skæring i fibercementprodukter. Klingerne er med trapezformede diamant-tænder, og giver en fremragende snitkvalitet. Derudover mindses støvgener væsentligt sammenlignet med andre skæreskiver. Cembrit klingerne er beregnet til fx Festo dyksav og andre håndrundsawe samt til stationære rundsawe.

Cembrit klingen er et høj kvalitetsprodukt, der kan genopslibes, hvilket giver en ekstrem lang holdbarhed.

CEMBRIT KLINGE				
Diameter	160	190	216	250
Snitbredde	2,2 mm	2,2 mm	2,2 mm	2,6 mm
Huldiameter	20 mm	20 mm	30 mm	30 mm
Sav	Dyksav	Rundsav	kap-/geringssav	Stationær rundsav
Omdrejninger	4800	4000	3500	3000
DB	1745107	1745109	1745110	1745111
Periferhastighed/snithastighed	30-40 m/s		30-70 m/s	



Brandklasser

BRANDKLAS-SIFIKATION	LYDKLASSE R^1_w	KONSTRUKTIONENS OPBYGNING (UDVENDIGE VÆGGE)	NR	DIMENSIONER
EI 30	35	Cembrit Facadeplade 8 mm	Y1	
		EPDM bånd		
		22 x 45 mm afstandsliste		
		Cembrit Windstopper Extreme 9 mm		
		45x70 regler c/c 600		
		Cembrit Multi Force 12 mm		
REI 30/ EI 60	40	Cembrit Facadeplade 8 mm	Y2	
		EPDM bånd		
		22 x 45 mm afstandsliste		
		Cembrit Windstopper Extreme 9 mm		
		45x95 regler c/c 600		
		95 mm stenuld 30 kg/m ³		
		Cembrit Multi Force 12 mm		



Montering

Pladerne kan monteres uden forboring med enten Cembrit skruer eller søm. Understøtninger udføres af minimum 45 mm brede træregler eller 40 mm brede stålprofiler.

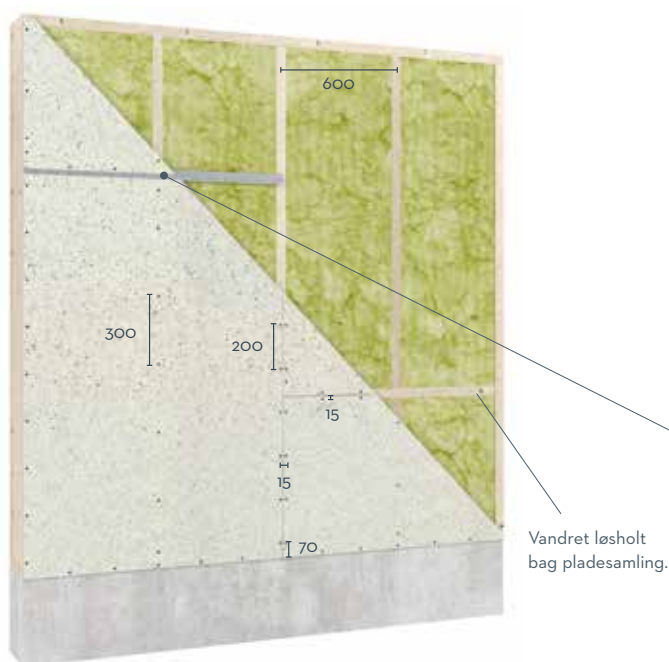
Cembrit Windstopper skal monteres med alle kanter understøttede.

Ingen kanter må samles parallelt imellem understøtningen (ingen flyverstød).

Ved ikke understøttede kanter midt på væggen anvendes skinner som vist på nedenstående tegninger. Væggen afsluttes altid med en top- og bundrem.

Hulrummet mellem vindspærreplade og facadebeklædning skal ventileres, så evt. fugt bortventileres.

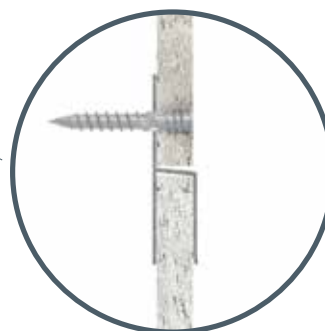
Skrueafstande er beregnet for en basisvindhastighed på 27 m/s.



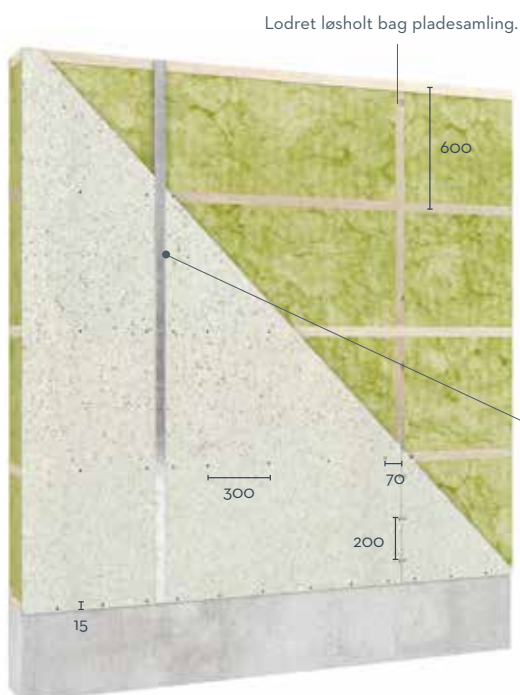
Lodrette understøtninger med skruer/søm/klammer

Pladerne monteres med knas samlinger over lodrette understøtninger. I vandrette ikke understøttede samlinger, monteres enten løsholt eller Cembrit 9 h-skinne²⁾ eller Cembrit 12 h-skinne. Cembrit 11 Z-skinne kan monteres sammen med løsholt²⁾. Bemærk skrueløsning i nedenstående detalje.

²⁾ Anvendes kun hvis der ikke er krav om K, 10 B-s1, do-(klasse 1) beklædning.



Se profiloversigt på side 4.



Vandrette understøtninger med skruer/søm

Pladerne monteres med knas samlinger over vandrette understøtninger.

I lodrette ikke understøttede samlinger monteres enten løsholt eller Cembrit 10 H-skinne²⁾ eller Cembrit 13 H-skinne.

²⁾ Anvendes kun hvis der ikke er krav om K1 10 B-s1, do- (klasse 1) beklædning.



Se profiloversigt på side 4.

Detaljer

Tætning af Cembrit Windstopper

I princippet vil der være valgfrihed mellem tre tætningsmetoder. Brandtekniske forhold kan være afgørende for, hvordan pladernes samlinger skal udføres. Valg af metode afhænger af flere ting, som må vurderes lokalt og fra projekt til projekt.

- Vejrets påvirkning af pladen
- Hvor længe pladen skal stå uafdækket, inden den endelige regnskærm monteres?
- Hvor kompleks er facaden? Er der fx mange gennembrydninger?
- Hvordan udføres den afsluttende regnskærm? Er den tæt eller delvis åben?

Montering, hvor samlinger tætnes med tape

Windstopperen vil i større grad påvirkes af vejret (nedbør) og den afsluttende regnskærm monteres ikke umiddelbart efter Windstoppermontagen. Tæppen monteres både over vand- og lodrette samlinger, også når disse er monteret med profiler. Ved tapeløsninger skal den afsluttende regnskærm være defineret som tæt. Tapetype: Cembrit Windstopper Tape 75 mm.

Anvendelsestemperatur: -20 - 50°C
Tæppen trykkes fast med plast spartel.

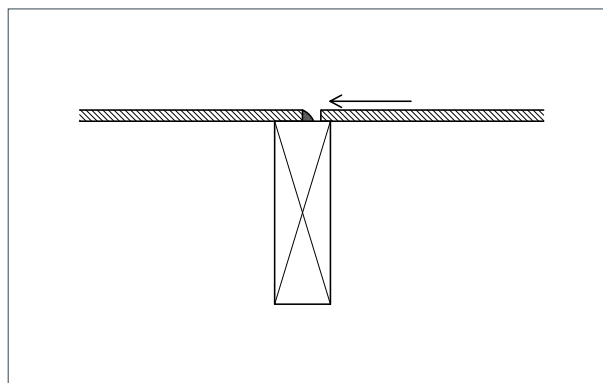


Montering uden ekstra tætning

Windstopperen vil i ringe grad påvirkes af vejret (nedbør) og afdækkes hurtigt af en tæt afsluttende regnskærm.

Montering, hvor samlinger tætnes med fugemasse

Windstopperen vil i større grad blive påvirket af vejret (nedbør), hvis den afsluttende regnskærm ikke monteres umiddelbart efter Windstoppermontagen. Fugemassen udlægges i takt med plademontage, således tætningen karakteriseres som en forsegling. Anvendes profiler i samlinger, forsegles samlingerne også med fugemasse her. Denne metode anvendes også, hvor den afsluttende regnskærm defineres som delvis åben. Fugemasse: Sika Supermastic® 2 el. lign.



Princip for forsegling af pladesamling

Detaljer

Valg af Windstopper type

PRODUKT-OVERSIGT	INGEN BRAND-KRAV	BRANDKRAV KLASSE 1 K ₁ , 10 B-S1, D0	LUKKET FACADEBEKL.	DELVIS ÅBEN FACADEBEKL.	FRI EKSPONERINGSTID OP TIL 1 MDR.	FRI EKSPONERINGSTID OP TIL 3 MDR.	FRI EKSPONERINGSTID OP TIL 6 MDR.	FRI EKSPONERINGSTID OP TIL 12 MDR.
4,5 mm Light	x		x		x	x ¹⁾		
9 mm Extreme	x	x	x	x ²⁾			x	x ¹⁾
9 mm Basic	x	x	x			x	x ¹⁾	

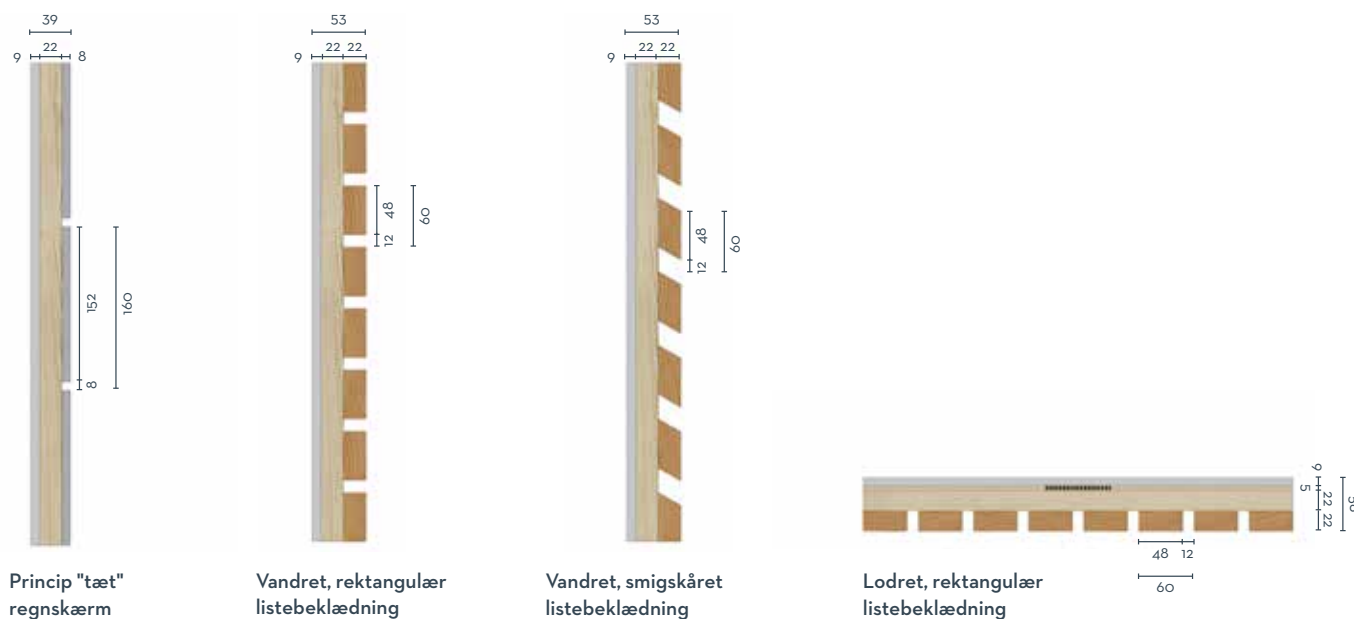
¹⁾ Samlinger tætnes med tape eller forsegles med fugemasse.

²⁾ Samlinger forsegles med fugemasse.

Åbningsgrader facader

Ved delvis åben regnskærm anvendes Cembrit Windstopper Extreme. En delvis åben regnskærm er defineret ved max. 20 % åbningsgrad, jævnt fordelt. Indbyrdes fugeafstande og afstande til afgrænsende bygningsdele, må max. være 12 mm. Regnskærmen skal være monteret på min. 22 mm afstandslister. Konstruktioner, hvor der monteres vandrette afstandslister, skal disse monteres på min. 5 mm mellemlæg af fx X-finér eller tilsvarende, således at der ikke opstår vandopstuvning ind mod Windstopperen. Anvendes hulplader el. lign. som regnskærm, må hulstørrelsen være max. 12 mm. Alle Windstopper-samlinger forsegles med fugemasse.

En tæt regnskærm er defineret ved max. 5 % åbningsgrad. Regnskærmen monteres på min. 22 mm afstandslister og med max. 8 mm åbne fuger indbyrdes og til afgrænsende bygningsdele. Se principløsninger nedenfor:



Vindue

Vindspærrepladen afsluttes glat med den afgrænsende konstruktion omkring døre- og vindueshuller - monter evt. også Windstopper ind i selve dør- og vinduesfals. Pladerne stødes tæt sammen ved hjørnet uden brug af skinner. Brug evt. Cembrit Windstopper Tape eller fugemasse.

Index

A

Asbest

Er du i tvivl om dine nuværende produkter indeholder asbest, kan du kontakte Cembrit Tekniske Afdeling på telefon 99 37 24 66.

B

Brandklasse

Alle produkter i denne vejledning er A2-s1,d0-materiale og 9 mm plader er K₁10 B-s1, d0

D

Detaljer

Se cembrit.dk

G

Glasfacader

Kontakt Cembrit Tekniske Afdeling på telefon 99 37 24 66.

K

Kvalitet

Alle produkter fra Cembrit er fremstillet af miljøvenlige materialer. Certificering af Cembrit produkter i henhold til ISO 9001, 14001 og OHSAS 18001 er en løbende proces og på cembrit.com ses den aktuelle status på certificeringer for hvert enkelt af vores produkter. Vores garanti er blandt markedets bedste.

M

Materiale

Alle Cembrit Windstopperplader fremstilles af sand, vand, fibre samt cement.

N

Nedbrydning og reovering

Eternit® produceret før 1988 kan indeholde asbest, og skal behandles efter de gældende regler herfor. Gældende bekendtgørelser findes på at.dk/vejledninger/C-2-2

Nuanceforskelle

Nuanceforskelle kan forekomme på Cembrit Windstopper. Dette skyldes farveforskelle i de naturlige råvarer, der anvendes i produktionen. Produktets kvalitet påvirkes ikke af nuanceforskelle, hvorfor henvendelser angående dette, ikke vil være reklamationsberettiget.

S

Sikkerhed

Som for alle øvrige byggematerialer er sikkerhedsforholdene i forbindelse med bearbejdning af Cembrit produkter underkastet arbejdslovens bestemmelser. Der stilles ikke særskilte krav til værktøjer og arbejdsmetoder for bearbejdning af Cembrit produkter, sådan som disse produceres i dag. Bearbejdning er dog underkastet almindeligt gældende regler. Støv fra Cembrit plader karakteriseres som mineralsk støv. Der må ikke anvendes værktøjer eller arbejdsmetoder, der forringer sikkerhed og sundhed. Hvis det ikke er muligt at overholde grænseværdier, skal der anvendes støvmaske (P2).

S

Skalmur

Skalmure kan opføres udenpå træskeletvægge, hvis træskeletvæggen afsluttes med en vindspære. Det anbefales, at der er mindst 50 mm bred ventilationspalte mellem skalmur og Windstopper. Spaltebredden skal sikre, dels at der er plads til opmuringen, dels at eventuel mørtelpølser ikke får kontakt med vindspæren og derved risikerer at lede vand ind i skeletvæggen.

Skærestøv

Ved al bearbejdning af alle Cembrit produkter er det vigtigt straks at fjerne skrue, bore- og skærestøv, da dette ellers kan "brænde" fast på pladerne.

V

Ventileret hulrum

Hulrummet mellem vindspærreplade og facadebeklædning skal ventileres, så evt. fugt bortventileres. (min. 10 mm)

Vindlast

Vindtrykket er højere ved bygningens hjørner og kanter. Ved bygninger over to etager eller ved bygninger i særligt udsat terræn bør der foretages beregninger for vindsug.

Har du spørgsmål, er du velkommen til at kontakte Cembrit Tekniske Afdeling på telefon 99 37 24 66 eller din lokale Cembrit konsulent

CEMBRIT

Cembrit A/S
Gasværksvej 24, 1.
9000 Aalborg
Danmark

Tel. +45 99 37 22 22
info@cembrit.dk
cembrit.dk

En stærk partner

Cembrit er en af Danmarks førende leverandører af kvalitetsmaterialer til tag- og facadeløsninger. Med moderne produktionsfaciliteter hos vores søsterselskaber i flere europæiske lande og et bredt lokalt distributionsnet er vi en attraktiv samarbejdspartner for både private og professionelle bygherrer. Hos Cembrit er vi stolte over at kunne tilbyde et bredt sortiment af produkter, der dækker næsten ethvert behov til tag eller facade. Vores tekniske afdeling står altid til rådighed med råd og vejledning i alle byggeriets faser - fra projektering til montage og vedligeholdelse. Alle produkter fra Cembrit er fremstillet af miljøvenlige materialer. Certificering af Cembrit produkter i henhold til ISO 9001, 14001 og OHSAS 18001 er en løbende proces og på cembrit.com ses den aktuelle status på certificeringer for hvert enkelt af vores produkter. Vi anbefaler, at det kontrolleres på cembrit.dk, om denne montagevejledning er den seneste udgave. Vores garanti er blandt markedets bedste.

Garanti

Cembrit Windstopper er omfattet af 15 års Cembrit Garanti.

Salg

Produkterne omfattet af denne montagevejledning forhandles over hele landet af trælast- og byggematerialeforretninger, som også giver gode råd og vejledning om produkternes anvendelse.