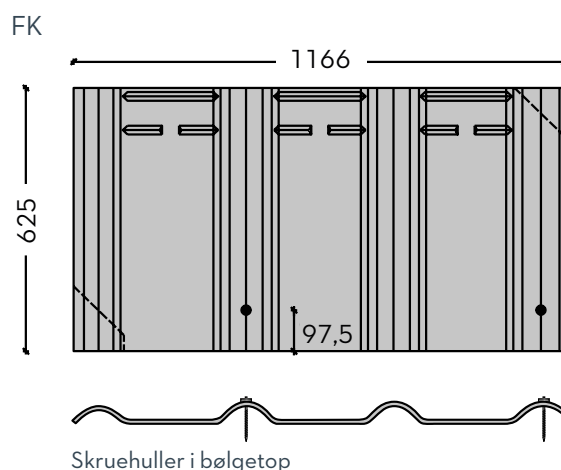
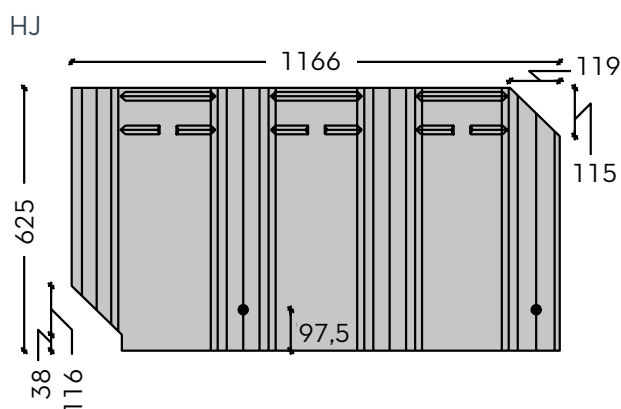


Cembrit Toscana bølgeplader

Cembrit Toscana bølgeplader anvendes til tagdækning på tag med hældning ned til 10°. Cembrit Toscana bølgeplader anvendes til både nybyggeri og renovering.



Udformning

Cembrit Toscana bølgeplader fremstilles i 2 typer:
Med hjørneafskæring (HJ).
Fuldkantede (FK).

Understøtningsafstand for begge typer er 460-485 mm, svarende til et montageoverlæg på 140-165 mm.

Ved understøtningsafstand mindre end 460 mm anvendes fuldkantede plader til individuel hjørneafskæring.

Materiale

Cembrit Toscana bølgeplader er et armeret cement-baseret produkt, der specielt udviklet til at modstå de strengeste klimatiske påvirkninger.

Pladen er opbygget af mange tynde, sammenpressede lag, der hver især kan betragtes som en armeret plade. Denne opbygning giver pladen styrke og stivhed.

Overflade og farver

Cembrit Toscana bølgeplader fremstilles i 4 standardfarver – sort, rødbrun, teglrød og zinkgrå.

Tilbehør

Det komplette tilbehørsprogram til Cembrit Toscana bølgeplader omfatter Cembrit tagskruer, tætningsmateriale, Cembrit rygninger og Cembrit hætter til udluftning og ventilation.

Tagtilbehør leveres i farver svarende til Cembrit Toscana bølgepladerne.

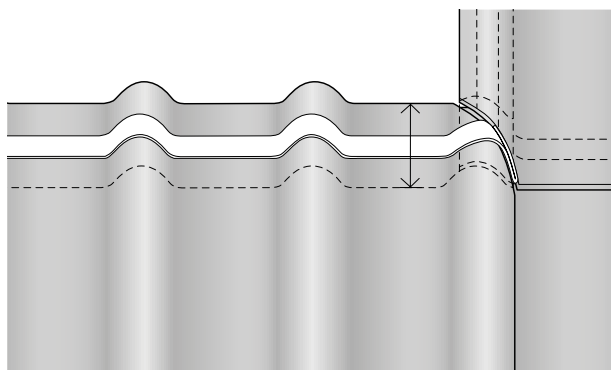


CEMBRIT

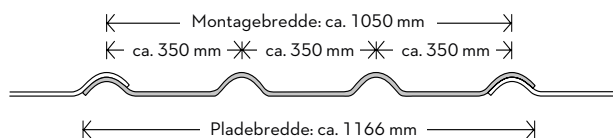
Produktdata

Målforhold (ca. mål)		
Pladebredde	mm	1166
Pladelængde	mm	625
Pladetykkelse	mm	7,4
Bølgebredde	mm	350
Profilhøjde (incl. godstykkelse)	mm	46,8
Montagebredde (+10 / -5 mm)	mm	1050
Montagelængde	mm	460-485
Montagehøjde	mm	52,5
Montageoverlæg	mm	140-165
m ² pr. plade monteret ¹⁾		0,50
Antal plader pr. m ² ¹⁾		2,00
Vægtforhold (ca. vægt)		
kg pr. plade		8,92
kg pr. m ² monteret ¹⁾		17,84

¹⁾ Oplagt med 150 mm overlæg.



Cembrit Toscana bølgeplader - HJ til understøtningsafstand 460-485 mm.



Brand

Cembrit Toscana bølgeplader er af byggemyndighederne godkendt som B-s1,d0 (klasse A) og som brandmæssigt egnet tagdækning B_{ROOF} (t2) (klasse T tagdækning).

Tagdækning med Cembrit Toscana bølgeplader karakteriseres i forsikringsmæssig henseendesom "hårdt tag".

Isolering

Basisvarmeledningstallet λ_{10} er for Cembrit Toscana bølgeplader målt til ca. 0,5 W/mK.

Fugt

Cembrit Toscana bølgeplader er vandtætte. Det armerede cementprodukt kan modstå enhver fugtpåvirkning uden risiko for råd og svamp.

Bølgepladens dampdiffusionsmodstand:

Z-værdi er ca. 2,5 GPa s m²/kg (ca. 5 PAM målt efter Vådkopmetoden).

Kondens

Tagkonstruktioner med Cembrit Toscana bølgeplader sikres mod skadelig kondensfugt ved en korrekt udført varme- og fugtisolering med effektiv ventilation.

Mindre forekomster af kondensfugt kan optages på pladens bagside. Materialet bærer fugten og afgiver den igen, når forholdene tillader det.

