

CEMBRIT

Montagevejledning Facade

Cembrit Cover, Cembrit Solid, Cembrit Transparent,
Cembrit Patina og Cembrit Natur HD

Indhold

Garanti	3	Detaljer	17
Produkter	4	Brædder	18
Afslutningsprofiler	8	Index	19
Tilbehør	10		
Facadens opbygning	11		
Ventilation	12		
Opbevaring og håndtering	13		
Bearbejdning	14		
Montering	15		





Cembrit Facadebeklædning

Cembrits produktsystem gør det nemt for dig at vælge det rigtige produkt, og udnytte de mange designmuligheder vores store sortiment tilbyder. Ud over de mange forskellige farver og nuancer kan du få Cembrits facadeplader med fire forskellige egenskaber.

Cembrit Cover

Cembrit Cover er den perfekte løsning, hvis du vil have stærke farver til et mere modigt udtryk. Fibercementens naturlige overflade er dækket fuldstændigt af en stærk, vandbaseret akrylmaling, du har 26 forskellige standardfarver at vælge mellem.

Cembrit Solid

Det særlige ved Cembrit Solid er, at pladerne er gennemfarvede og overflademalede. Cembrit Solid har således en matchende farve på overfladen som på kanterne, og alle udskæringer og borede huller får samme nuance som pladens front. Cembrit Solid giver dit byggeri et flot og ensartet udtryk og findes i 17 standard Cembrit farver.

Cembrit Transparent

Cembrit Transparent er gennemfarvet med en silkeamat overflade. Den giver dig en kombination af teksten fra de ubehandlede plader og det uforanderlige udtryk med en transparent overfladebehandling. Den transparente overfladebehandling tilfører pladens overflade en farve der fremhæver fibrene og øvrige bestanddele, og giver styrke og karakter til udtrykket. Derudover beskytter behandlingen pladerne, og giver dem en glat overflade og et langt, vedligeholdelsesfrit liv. Pladen findes i 15 Cembrit farver.

Cembrit Patina

Cembrit Patina plader fås i to varianter med forskellig overfladefinish; en slebet overflade med tekstur (Cembrit Patina) og i en sandblæst variant med en struktureret og "fløjlsagtig" overflade (Cembrit Patina Rough).

De naturlige egenskaber ved fibercement ses både i Cembrit Patina & Cembrit Patina Rough, hvor den unikke tekstur af fibercement er fremtrædende. Hver plade er unik, og især Cembrit Patina Roughs udseende er afhængig af, hvordan vejr og lysforhold ændrer sig - dette giver facaden et enestående, dynamisk visuelt udtryk.

15 års Cembrit Garanti

Cembrit Facadeprodukter er omfattet af 15 års Cembrit Garanti, mod at denne montagevejledning følges. Du bør især være opmærksom på følgende:

- › Korrekt opbevaring og håndtering
- › Ventilation ved top og bund
- › Min. 22 mm ventilationsspalte bag plader
- › Kantforsegling af de plader, der bruges skruer med pakning til

Desuden skal du være meget opmærksom på, at det er vigtigt at fjerne bore- og skærestøv. Dette gøres bedst med en blød børste. Hvis støvet ikke fjernes straks, kan det "brænde" sig fast på pladen.

Cembrit Facadebeklædning

Cembrit Solid, Cembrit Cover og Cembrit Transparent

Overfladestruktur og farve

Cembrit facadeprodukter er fremstillet af naturmaterialer. Derfor kan der fremkomme variationer i omfanget af synlig fiberstruktur i basispladen. Dette har ingen indflydelse på pladens egenskaber eller holdbarhed. For at opnå så stor ensartethed som muligt på en sammenhængende facade, anbefales det at anvende plader fra samme produktionstidspunkt. Over tid vil alle farver blive påvirket af UV-bestråling og det omkringliggende miljø. Facadeprodukterne er lakeret med primært uorganiske farvepigmenter, hvilket sikrer så høj farvebestandighed som muligt. Farvebestandigheden er testet i henhold til europæisk standard EN 20105, A02 Gråskala og har gennemgået en 3000 timers QUV test. Resultatet af testen er 4-5 på en skala fra 1 til 5, hvilket betyder at farven beholder sin nuance, og en eventuel farveforandring er knap synlig.

Beskyttelsesfilm

Alle facadepladerne leveres med en folie, der beskytter overfladen under transport og montering. Opmærkning til afskæring og boring af huller kan ske på folien med blyant. Plastikfolien skal blive på pladen indtil kort før selve monteringen. Hvis folien først afmonteres efter skrue eller nitter er monteret, er det sandsynligt, at noget af folien vil blive siddende under skrue-/nittehovedet. Evt. fastgøres skruen kun delvist, inden folien fjernes. Plader, der er skåret på projektspecifikke mål, pakkes og leveres med polyethylenskum imellem pladerne. Polyetylen er en miljøvenlig polymer, der kan brændes ved bortskaffelse.



Alle savskårne kanter skal forsegles med kantimprægning. Dette er foretaget, hvis pladerne leveres på færdigmål. Den overskydende væske fjernes straks efter påføringen, da den ikke senere vil kunne fjernes uden synlige aftegninger på pladen. Ved hjælp af pakningen centreres skruen i det forborede hul. Herved bliver pakningen mindre synlig.

Forboring

Der skal altid forbores i pladerne

Skruer på træ (med pakning)	Ø8
Skruer på stål (med pakning)	Ø8
Nitter på stål	Ø9
Nitter på aluminium	Ø9

Tolerancer

Bredde	+/- 2mm
Længde	+/- 3mm
Tykkelse	+/- 10%

Skala til klassificering af ændring

Farveægthed

Farveægthed	Materialer
5	Ingen forandring
4	Ubetydelig forandring i farvedybde. Knap synlig
3	Tab af farvedybde. Synlig
2	Øget forandring
1	Stor forandring



Cembrit Cover, Cembrit Solid og Cembrit Transparent

Bredde	mm	1192, Nyttemål 1220 (1250) ³⁾	
Længde	mm	2500 (2530) ³⁾	3050 (3070) ³⁾
Tykkelse	mm	8	
Vægt	kg pr. m ²	15,6	15,6
Tolerancer bredde: +/-2 mm ¹⁾			
Tolerancer længde: +/-3 mm ¹⁾			

Tilbehør pr. plade²⁾

Længde		mm	2500	3050
	Skruer	stk.	21	27
Væg (lodret monteret):	EPDM smal	m	2,50	3,05
	EPDM bred	m	2,50	3,05
Væg (vandret monteret):	Skruer	stk.	20	24
	EPDM smal	m	3,60	4,80
	EPDM bred	m	1,20	1,20

1) Målt under normale forhold.

2) Forudsætning: Pladerne monteres som hele plader.

3) Leveringsmål.

Cembrit Patina plader og brædder

Cembrit Patina plader og brædder er fremstillet af fiber-cement. Cembrit Patina produkterne er behandlet med en ikke synlig, vandig hydrofobervæske, som forsegler overfladen på begge sider. Behandlingen gør plader og brædder vandskyende og smudsafvisende. Efterhånden som Cembrit Patina plader og brædder patinerer, bliver pladens overflade lysere. De naturlige variationer i produkternes farve er med til at skabe facadens rustikke udtryk. Cembrit Patina plader og brædder fremstår med en mat, sleben overflade og savskårne kanter. Cembrit Patina Rough har en sandblæst, fløjsagtig, struktureret overflade - som om den var dannet over tid af naturen - og

savskårne kanter. Alle Cembrit Patina varianter skal ikke kantforsegles ved bearbejdning.

Nuanceforskelle

Nuanceforskelle kan forekomme på Cembrit Patina produkterne. Dette skyldes farveforskelle i de naturlige råvarer, der anvendes i produktionen. Holdbarheden på pladerne påvirkes ikke af nuanceforskellen, der derfor ikke kan betragtes som berettiget reklamationsgrundlag. Da der kan forekomme mindre udsving i farvenuancen fra én produktion til den næste, er det hensigtsmæssigt at blande Cembrit Patina plader og brædder sådan, at de ikke monteres i serier.

Cembrit Patina / Cembrit Patina Rough plader

Bredde	mm	1200			
Længde	mm	2500		3050	
Tykkelse	mm	6	8	6	8
Antal pr. m ²		0,33	0,33	0,27	0,27

Cembrit Patina brædder

Bredde	mm	150	200	250	300
Længde	mm	2500			
Tykkelse	mm	6			
Antal pr. m ² ³⁾		3,33	2,35	1,82	1,48

Cembrit Patina Mini

Bredde	mm	594	594
Længde	mm	1194	2394
Tykkelse	mm	6	6
Antal pr. m ² ³⁾		1,41	0,7

Gældende for alle ovenstående tabeller: Tolerancer bredde: +/- 1 mm¹⁾ // Tolerancer længde: +/- 2 mm¹⁾

Tilbehør pr. plade²⁾

Bredde	mm	1200				
Længde	mm	2500		3050		
Tykkelse	mm	6	8	6	8	
Understøtningsafstand	mm	400	600	400	600	
Væg (lodret monteret)	Skrue	stk.	28	21	32	27
	EPDM smal	m	5,00	2,50	6,10	3,05
	EPDM bred	m	2,50	2,50	3,05	3,05
Væg (vandret monteret)	Skruer	stk.	28	21	32	24
	EPDM smal	m	6,00	3,60	8,40	4,80
	EPDM bred	m	1,20	1,20	1,20	1,20
Underbeklædning	Understøtningsafstand	mm	400	400	400	400
	Skrue	stk.	28	28	36	36
	EPDM smal	m	5,00	5,00	6,10	6,10
	EPDM bred	m	2,50	2,50	3,05	3,05

1) Målt under normale forhold.

2) Forudsætning: Pladerne monteres som hele plader.

3) Ved 30 mm pladeoverlæg.

Tilbehør pr. bræt	Bredde		150 mm	200 mm	250 mm	300 mm
Understøtningsafstand	mm		400	400	400	400
	Skruer	stk.	7	7	7	7
Væg	EPDM smal	m	0,72	1,02	1,32	1,62
	EPDM bred	m	0,12	0,17	0,22	0,27

Tilbehør pr. Cembrit Patina Mini plade

Fugebredde (mm)		6	6
Bredde (mm)		1194	2394
EPDM 100 mm (m)		0,6	0,6
EPDM 50 mm (m)		1,2	3,0
Skruer (stk.)		8	14

Forboring

Der skal altid forbores i pladerne

Skruer på træ (uden pakning)	Ø7
Skruer på stål (uden pakning)	Ø8
Søm på træ	Ø4

Cembrit Natur HD

Cembrit Natur HD fremstår med cementgrå farve, ubehandlet overflade og savskårne kanter. Pladen kan males. Kontakt Cembrit Teknisk Afdeling (99 37 24 66) for maleanvisning.

Tilbehør: Som Cembrit Patina plader

Ved anvendelse af Cembrit Natur HD som sokkelplade skal understøtningen være af trykimpregneret træ. Der fyldes grus eller sten på den udvendige side af pladen for at dræne overfladevand væk fra pladen.

Cembrit Natur HD

Længde	mm	2500	2500	3050	3050
Tykkelse	mm	6	8	6	8
Bredde	mm	397	-	-	-
Bredde	mm	597	-	-	-
Bredde	mm	1200	1200	1200	1200
Vægt	kg/m ²	10,8	14,3	10,8	14,3
	Antal/m ²	-	0,33	0,27	0,27

Underlag

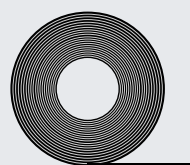
EPDM bånd

3,0 x 30/50 mm sort gummi.

Ruller à 30 m.

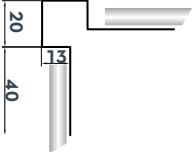
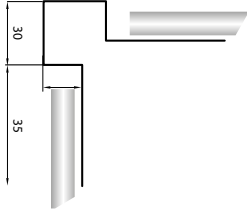
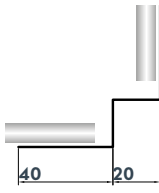
3,0 x 90/100 mm sort gummi.

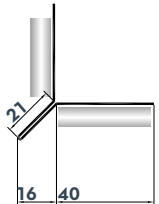
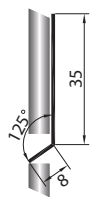
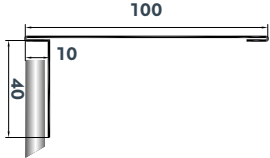
Ruller à 30 m.

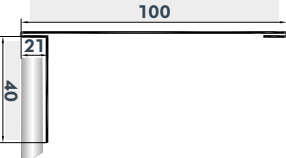
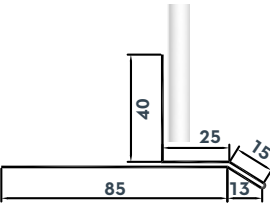
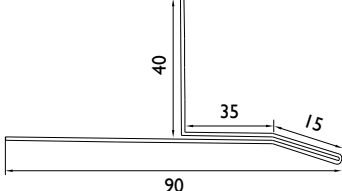


Cembrit Afslutningsprofiler

Alle Cembrit Afslutningsprofiler¹⁾ fås umalet eller i en række standardfarver og specialfarver - i enten prælakeret eller pulverlakeret aluminium.

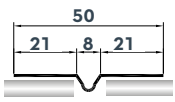
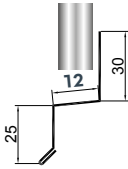
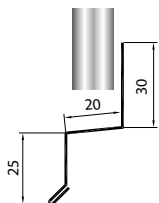
Type	Cembrit Udvendigt hjørne, kvadratisk (lille)	Cembrit Udvendigt hjørne, kvadratisk (stor)	Cembrit Indvendigt hjørne, kvadrat
			
Anvendelse:	Udvendigt hjørne	Udvendigt hjørne	Indvendigt hjørne
Materiale:	1,00 mm Aluminium	1,00 mm Aluminium	1,00 mm Aluminium
Længde:	3000 mm	3000 mm	3000 mm

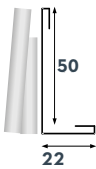
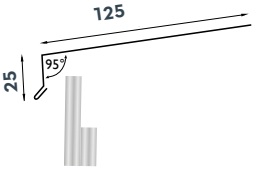
Type	Cembrit Udvendig hjørnespids	Cembrit L-Profil	Cembrit Lysningsprofil (lille)
			
Anvendelse:	Indvendigt hjørne	Vandret fuge	Lysning, vindue/dør
Materiale:	1,00 mm Aluminium	1,00 mm Aluminium	1,00 mm Aluminium
Længde:	3000 mm	3000 mm	3000 mm

Type	Cembrit Lysningsprofil (stor)	Cembrit Lysningsprofil, vandret (lille)	Cembrit Lysningsprofil, vandret (stor)
			
Anvendelse:	Lysning, vindue/dør	Lysning, vindue/dør	Lysning, vindue/dør
Materiale:	1,00 mm Aluminium	1,00 mm Aluminium	1,00 mm Aluminium
Længde:	3000 mm	3000 mm	3000 mm

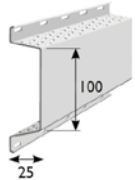
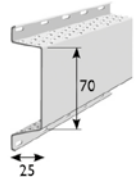
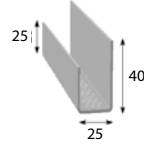
1) Forboring Ø 4 mm og fastgøres med papsøm.

Cembrit Afslutningsprofiler

Type	Cembrit Fugeprofil	Cembrit Vandnæse (lille)	Cembrit Vandnæse (stor)
			
Anvendelse:	Lodrette fuger	Ved sokkel, samt over vindue/dør	Ved sokkel, samt over vindue/dør
Materiale:	1,00 mm Aluminium	1,00 mm Aluminium	1,00 mm Aluminium
Længde:	3000 mm	3000 mm	3000 mm

Type	Cembrit Ventilationsprofil	Cembrit Sålbenk
		
Anvendelse:	Udluftning ved sokkel samt over/under vindue/dør	Sålbenke
Materiale:	0,6 mm Aluminium	1,00 mm Aluminium
Længde:	3000 mm	3000 mm

Cembrit Montageprofiler

Produkt	Cembrit Profil 100 Ventilationsprofil	Cembrit Profil 70 Ventilationsprofil	Cembrit Profil 40 Ventilationsprofil
	Pladesamlinger	Mellemunderstøtninger	Startunderstøtninger
			
Materiale:	1,0 mm Perforeret, varmgalvaniseret stål	0,7 mm Perforeret, varmgalvaniseret stål	0,7 mm Perforeret, varmgalvaniseret stål
Format:	3000 mm	3000 mm	3000 mm

Tilbehør

Fastgørelse

Cembrit Cover, Cembrit Solid og Cembrit Transparent



Facadeskrue (til træ)

SCR-W 4,5 x 30/36/41 mm rustfri skrue (A2) med panhoved, pakning og torx kærv. Umalet eller farve tilsvarende facadeplader.^{1) 3)}



Facadeskrue (til træ)

SCR-W 4,8 x 40 mm syre- og rustfri skrue (A4) med panhoved, pakning og torx kærv. Umalet eller farve tilsvarende facadeplader.^{1) 3)}



Cembrit Vingeskrue (til træ)

SCR-W 4,9 x 38 mm rustfri skrue (A2) med panhoved, pakning og torx kærv. Umalet eller farve tilsvarende facadepladerne.^{1) 3)}



Cembrit Facadeskrue (til stål)

SCR-S 4,8 x 29 mm rustfri skrue (A2) med selvskærende borespids (1,25-1,5 mm godstykkelse), panhoved, pakning og torx kærv. Umalet, eller farve tilsvarende facadepladerne.^{1) 3)}

Cembrit Patina og Cembrit Natur HD



Cembrit Facadeskrue (til træ)

SCR-W 4,5 x 30 / 36 / 41 mm rustfri skrue (A2) med panhoved og torx kærv. Umalet eller farver tilsvarende facadepladerne.¹⁾



Cembrit Facadeskrue (til stål)

SCR-S 4,8 x 29 mm rustfri skrue (A2) med selvskærende borespids (1,25-1,5 mm godstykkelse), panhoved og torx kærv. Umalet, eller farve tilsvarende facadepladerne.¹⁾



Cembrit Vingeskrue (til træ)

SCR-W 4,9 x 38 mm rustfri skrue (A2) med panhoved og torx kærv. Umalet eller farve tilsvarende facadepladerne.¹⁾



Cembrit Facadesøm

2,5 x 45 mm rustfri kamsøm. Umalet eller farve tilsvarende facadepladerne.²⁾



Ved kystnære områder må det forventes, at der vil være en øget risiko for, at skrueerne korroderer. Det anbefales derfor, at man anvender en Cembrit Facadeskrue, der er syre- og rustfri (A4). Alle pladerne kan monteres med lim iht. vejledning "Montering med lim".

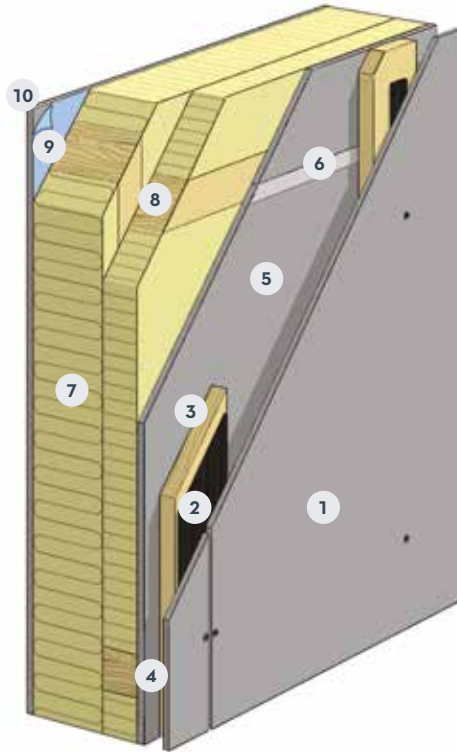
1) Pakker à 250 stk. inkl. skruebit.

2) Pakker à 500 stk.

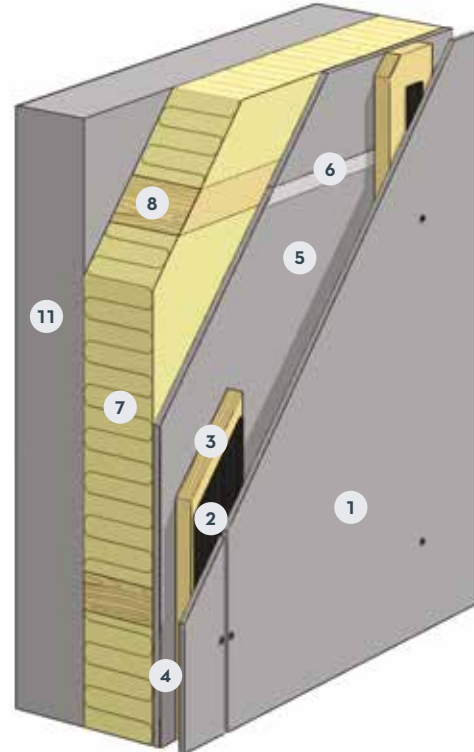
3) Kantimpregneringsvæske følger med ved levering af Cembrit Cover, Cembrit Solid og Cembrit Transparent.

Facadens opbygning

Let ydervæg med beklædning af Cembrit Facadeplader i fibercement



Tung ydervæg med beklædning af Cembrit Facadeplader i fibercement



1 Cembrit beklædning

Den yderste facadebeklædning, skal forhindre udefra kommende fugt i at trænge ind i konstruktionen.

2 Underlag, EPDM bånd

Som direkte underlag for pladerne benyttes EPDM bånd.

3 Understøtning afstandslistor eller lægter



Af hensyn til forankringsdybde anvendes 22 mm høvlede understøtninger ved brug af Cembrit Facadeskruer og 34 mm ved brug af Cembrit Facadesøm.

Cembrit Montageprofiler

Cembrit Profil 100 - til pladesamlinger.
Cembrit Profil 70 - til mellemunderstøtninger.
Cembrit Profil 40 - til start og slut.

4 Ventileret hulrum

Det ventilerede hulrum bag Cembrit facadebeklædningen skal udligne de trykvariationer, der fremkaldes af vindstød, samt bortventilere såvel udefra som indefra kommende fugt.

5 Vindspærre

Konstruktionens vindtætte lag af Cembrit Windstopper plader skal

forhindre vinden i at blæse igennem væggen samt evt. give brandbeskyttelse. Cembrit Windstopper i 9 mm tykkelse er godkendt som K₁ 10 B-sl, d0 (klasse1) beklædning.

6 Cembrit 12-h-skinne til Cembrit Windstopper

7 Isolering

Varmeisolering udføres normalt med mineraluld. Ved store isoleringstykkelser kan isoleringen udføres i 2 lag. Fastholdt isolering skal udfylde hulrummet helt.

8 Træskelet

9 Dampspærre

På konstruktionens indvendige side opsættes dampspærre, før den indvendige beklædning monteres.

10 Indvendig beklædning

Indvendig beklædning med Cembrit Multi Force.

11 Bærende ydervæg



Ventilation

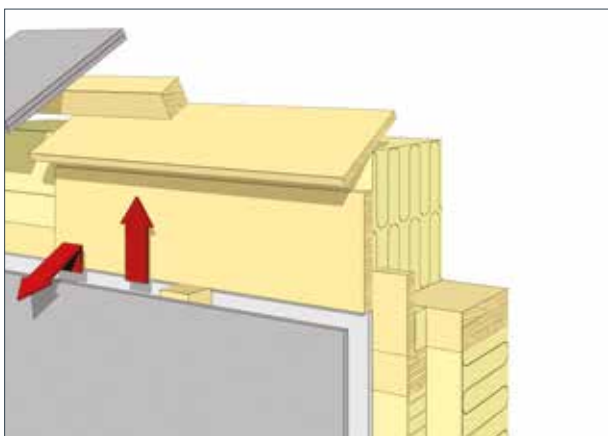


Alle Cembrit produkter skal monteres, så der er ventilation bag pladerne. Ved facadeplader skal der minimum være 22 mm lodret luftspalte bag pladerne. Ved top og bund skal den fri åbningspalte være minimum 10 mm.

Der skal være min. 10 mm gennemgående luftspalte i facadebeklædningen pr. etagehøjde. Vær opmærksom på, at der ikke lukkes af for ventilation ved vinduer og andre inddækninger.

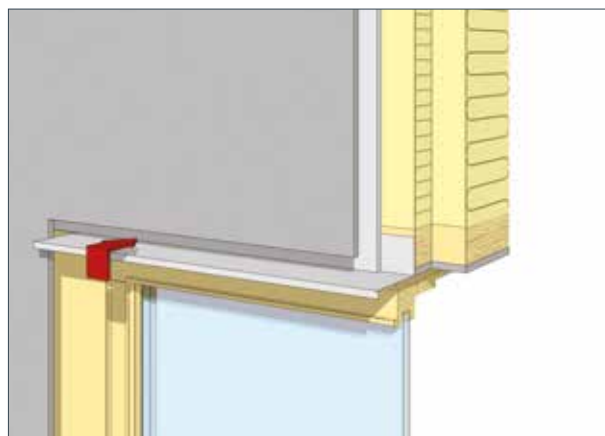
- › EPDM placeres imellem profil og facadeplade.
- › Alle profiler fastgøres med papsøm, igennem Ø 4 mm forboret hul.
- › Der holdes 3-4 mm afstand imellem profilet og kanten af pladen.

Tilslutning ved tagfod



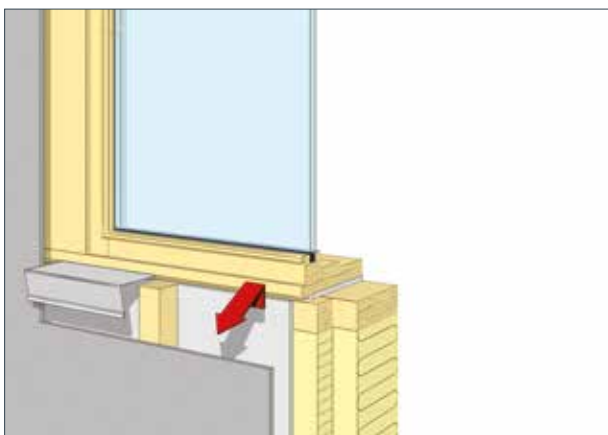
Isoleringsmateriale må ikke lukke for det ventilerede hulrum bag beklædningen. Over vindspærren opsættes et vindbræt.

Cembrit Lysningsprofil, vandret



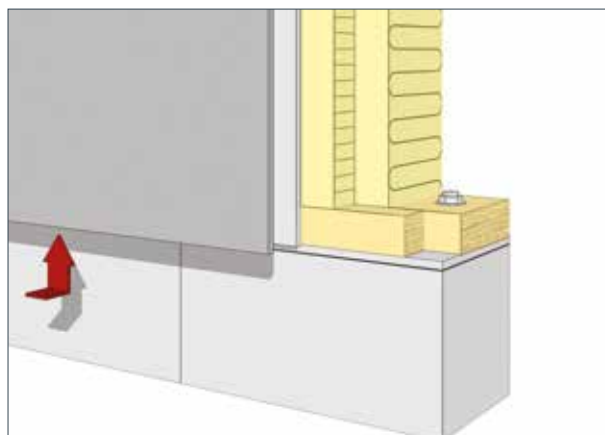
Over vinduet afsluttes med Cembrit Lysningsprofil, vandret. Afstandslister og facadeplader monteres med min. 10 mm lodret afstand til lysningsprofil. Profilet monteres med papsøm. Forboring Ø 4 mm. Langs vinduessiderne går det vandrette lysningsprofil ud over det lodrette lysningsprofil. Der tættes med gummifuge imellem vindspærre og vandret lysningsprofil.

Cembrit Sålbænk



Under vinduet afsluttes med Cembrit Sålbænk. Sålbænken kan understøttes af vandfast krydsfinér. Der skal min. være 10 mm fra Facadebeklædning til underkant af sålbænkprofilen. Desuden skal der være et udlæg på 30 mm. Ved brug af Cembrit Lysningsprofil, lodret laves en slids i enden af sålbænken, og den bukkes, således de to profiler slutter tæt.

Cembrit Vandnæse og Cembrit Ventilationsprofil



Beklædningen skal holdes fri af terrænet (min. 150 mm). Ved afslutninger, hvor vand skal ledes bort, kan anvendes Cembrit Vandnæse. For at lukke af for skadedyr/insekter kan anvendes Cembrit Ventilationsprofil. Fundamentet kan beklædes med Cembrit Natur HD Sokkelplade.

Opbevaring og håndtering

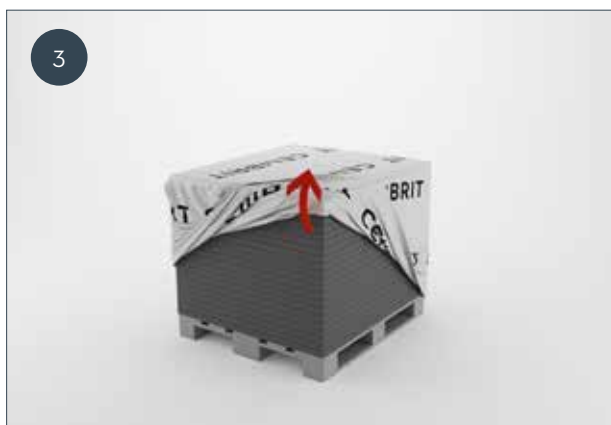
Cembrit facadeplader leveres pakket i kraftig plastemballage på engangspaller. I uskadt stand yder plastemballagen beskyttelse mod vejrliget under transport. Plastemballagen fjernes og pladestakkene overdækkes med fx presenning med mulighed for ventilation omkring pallerne. Plader, der bliver våde på pallen på grund af nedbør eller kondens, har tilbøjelighed til kalkudfældning med hvide skjolder til følge.



Cembrit produkter skal altid opbevares på tørt og plant underlag.



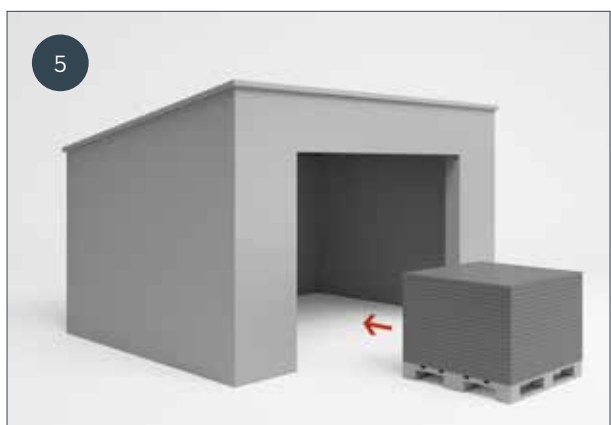
Sikker stabling af Cembrit facadeplader: Max. 2 paller.



På byggepladsen skal plastemballagen omkring pladerne straks fjernes ved modtagelsen



Herefter afdækkes pallen med presenning med mulighed for ventilation omkring pladestakkene



Ved opbevaring på byggeplads i mere end 2-3 uger bør facadepladerne opbevares under tag.



Cembrit facadeplader skal altid løftes og ikke trækkes af pallen.



Emballageplader må ikke anvendes (kendes på sidemærkning).

Bearbejdning



Ved al bearbejdning af Cembrit Facadeprodukter er det vigtigt straks at fjerne bore- og skærestøv, da dette ellers kan "brænde" fast på pladerne.

Cembrit Klinge

For at sikre at den færdige facadeløsning modsvarer Cembrit produkternes høje kvalitet, er det vigtigt at have den rigtige klinge til opskæringen.

Cembrit har udviklet en klinge til skæring i fiber cement-produkter. Klingerne er med trapezformede diamant-tænder, og giver en fremragende snitkvalitet.

Derudover mindskes støvgener væsentligt sammenlignet med andre skæreskiver. Cembrit klingerne er beregnet til fx Festo dyksav og andre håndrundsawe samt til stationære rundsawe.

Cembrit klingen er et høj kvalitetsprodukt, der kan genopslibes, hvilket giver en ekstrem lang holdbarhed.

CEMBRIT KLINGE			
Diameter	160	216	250
Snitbredde	2,2 mm	2,2 mm	2,6 mm
Huldiameter	20 mm	30 mm	30 mm
Sav	Dyksav	kap-/geringsav	Stationær rundsav
Omdrejninger	4800	3500	3000
DB	1745107	1745110	1745111
Periferhastighed/snithastighed	30-40 m/s	30-70 m/s	



Dyvelbor

Format	Ø7	Ø8
DB nr.	1266014	1851196

	Kantforsegling	Forboring*
Cembrit Transparent	Ja	Ø8
Cembrit Solid	Ja	Ø8
Cembrit Cover	Ja	Ø8
Cembrit PLAN/Patina	Nej	Ø7
Cembrit planker, Universalskrue	Ja	Nej
Cembrit planker, Facadeskrue	Ja	Ø5

*) Forboring for skruer til træ/stål

	Værktøj	Fra pladens forside/bagside
Tilskæring	Rundsav med diamantklinge og tilsluttet støvaf sugning	Håndrundsav: bagside Stationær rundsav og dyksav: forside
Boring af huller	Dyvelbor eller Universalbor v/1500 omdr./min.	Forside
Udskæringer	Stiksav med hårdmetal klinge eller klinge med diamantbestrøning.	Bagside

Montering

Generelt

Opsætning af Cembrit facadebeklædning foretages i tørvejr. Som direkte underlag for pladerne anbringes der EPDM bånd.

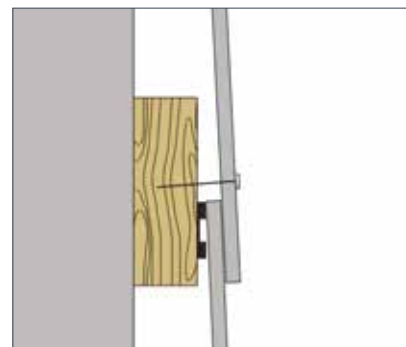
Pladerne fastgøres med Cembrit Facadeskruer eller Cembrit Facadesøm. Søm slås i med hammer af plast el. lign.

Pladerne skal altid forbores
- se skema nedenfor.

Fugebredde

6 mm plade - 6 mm fuge
8 mm plade - 8 mm fuge

Ved montering af skruer eller søm i den øverste plade, skal det sikres, at den underliggende plade har mulighed for at bevæge sig. Der skal være ca. 5 mm mellem overkant af underliggende plade og skrue/søm i øverste plade.



Alle mål i mm.		Understøtningsafstande ³			Fastgørelsesafstande			Kantafstande			Forboring	
		a	b		c	d	e	Søm	Skruer			
			< 8 etager	> 8 etager								
Cembrit Cover	8 mm	maks. 600	maks. 400	maks. 400	25	100 ¹⁾	40	-	Ø8			
Cembrit Solid	8 mm	maks. 600	maks. 400	maks. 400	25	100 ¹⁾	40	-	Ø8			
Cembrit Transparent	8 mm	maks. 600	maks. 400	maks. 400	25	100 ¹⁾	40	-	Ø8			
Cembrit Patina /Patina Rough plader	6 mm	maks. 400	maks. 400	maks. 300	25	70 ¹⁾	40	Ø4	Ø7			
	8 mm	maks. 600	maks. 400	maks. 300								
Cembrit Patina brædder	6 mm	maks. 400	maks. 400	maks. 300								
Cembrit Patina mini	6 mm	maks. 400	maks. 400	maks. 300								
Cembrit Natur HD	6 mm	maks. 400 ²⁾	maks. 400	maks. 300	25	70 ¹⁾	40	Ø4	Ø7			
	8 mm	maks. 600 ²⁾	maks. 400	maks. 300								
Nitter på stål ⁴⁾	8 mm	maks. 600	maks. 400	maks. 400	40	100 ¹⁾	40	-	Ø9			
Underbeklædning /lofter (alle produkter)	6 mm	maks. 400	maks. 400	maks. 300	-	-	-	-	-			
	8 mm	maks. 400	maks. 400	maks. 300								

Afstande er beregnet for en basisvindhastighed på 27 m/s.

1) Den største kantafstand er altid i understøtningens længderetning

2) Ved anvendelse som sokkelplade, reduceres afstanden til 300 mm.

3) Ved byggeri, som er særligt udsat for belastninger, bør reducerede understøtningsafstande overvejes.

4) Gældende for Cembrit Cover, Cembrit Solid og Cembrit Transparent

Tekniske hjælpemidler

Manuel håndtering af facadeplader og byggeplader tillades, hvis vægtgrænsen på 20 kg ikke overskrides, og hvor det vurderes umuligt eller u hensigtsmæssigt at anvende tekniske hjælpemidler. Tunge byrder, der ikke kan håndteres med tekniske hjælpemidler, kan eventuelt løftes af flere personer. Når flere løfter sammen, stiger risikoen for uventede belastninger. Derfor må den enkelte ikke løfte mere end ca. 70 % af vægtgrænsen for et enkeltmandsløft.

Der er ingen begrænsning i pladeformat, når der anvendes egnede tekniske hjælpemidler - der bør altid anvendes tekniske hjælpemidler, hvor det er muligt og hensigtsmæssigt.

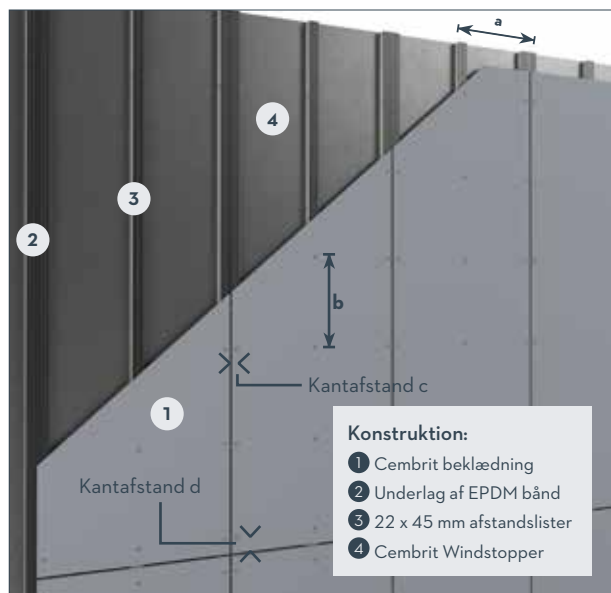


Mountit® MultiTrolley

Mountit® Stacker

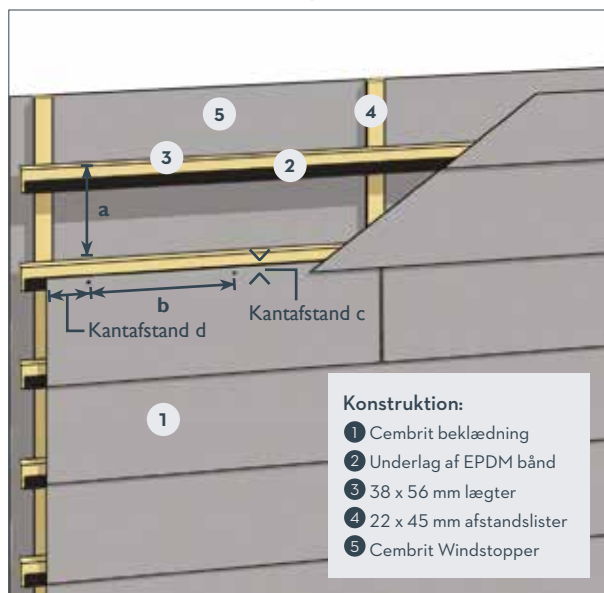
Montering

Lodret/vandret



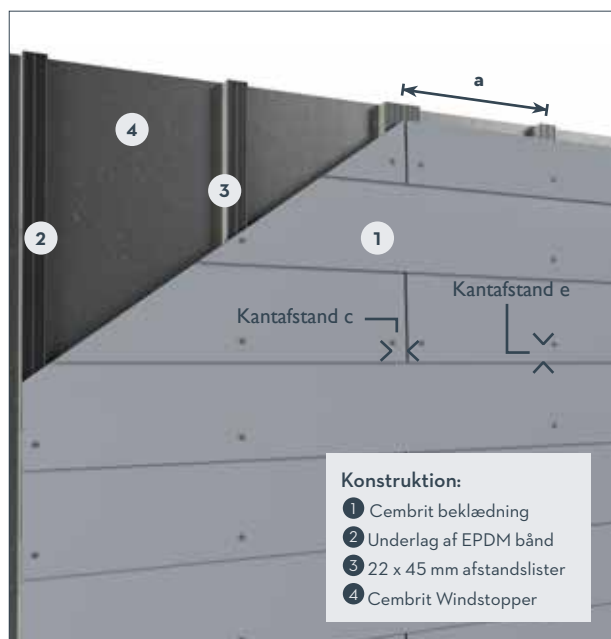
Ved mellemunderstøtninger anvendes 45 mm brede understøtninger. Ved samlinger anvendes 95 mm brede understøtninger.

Montering på klink skjult befæstelse (vandret understøtning) (max. 250 mm brædder)



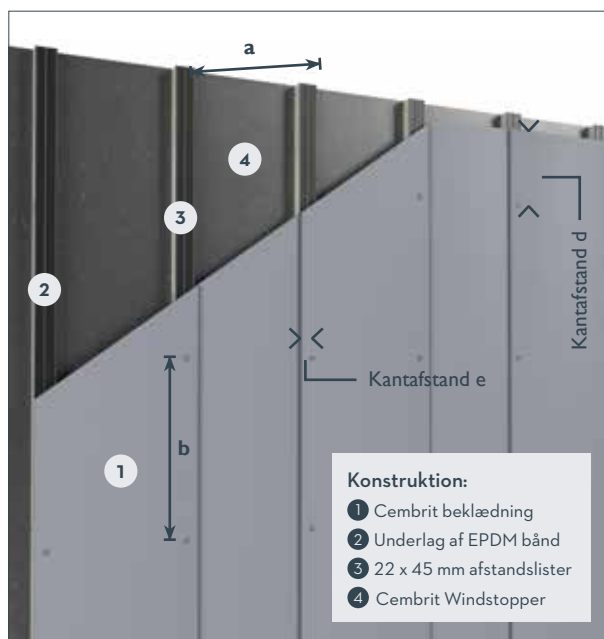
Den udvendige beklædning udføres med overlæg på minimum 35 mm. Montering foretages med Cembrit skruer. Ikke med søm. Ønskes der større skyggevirkning, kan dette opnås med en oplødsning på de vandrette understøtninger.

Montering på klink (lodret understøtning)



Den udvendige beklædning udføres med overlæg på minimum 30 mm. På nederste understøtning monteres en 8-10 mm tyk liste for at løfte nederste pladerække til det rigtige plan. Der må ikke laves flyverstød.

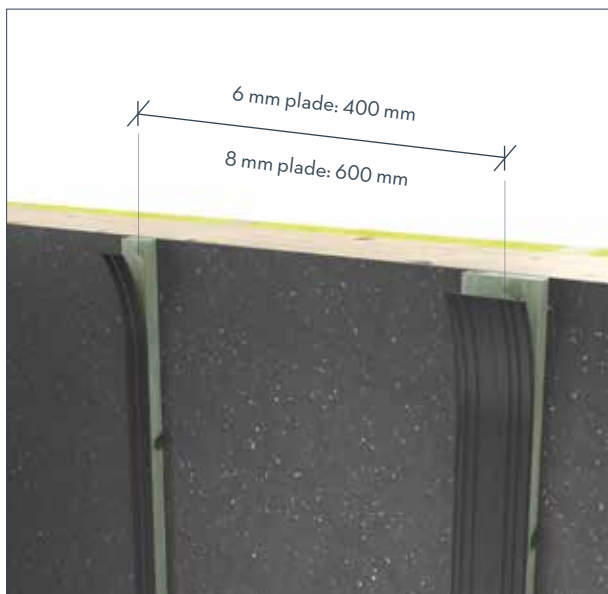
Montering en-på-to



Den udvendige beklædning udføres med understøttede lodrette overlæg på minimum 30 mm. Ønskes der større skyggevirkning ved lodrette overlæg, kan dette opnås med lodrette afstandslister i forskellig tykkelse.

Detaljer

EPDM bånd



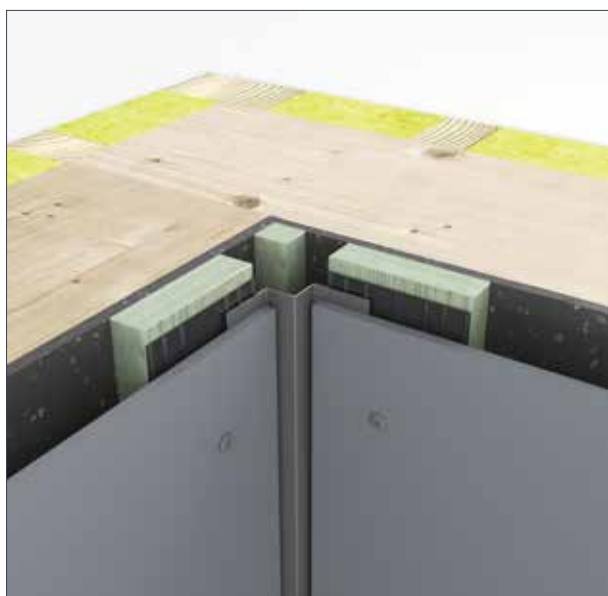
I samlinger anvendes 90 eller 100 mm EPDM bånd og på mellemunderstøtninger 30 eller 50 mm EPDM bånd. Båndene hæftes til understøtningerne med klammepistol.

Udadgående hjørner



Udadgående hjørne med åben fuger. Underlag af 90 eller 100 mm EPDM bånd. Udadgående hjørner kan udføres med samlinger som resten af beklædningen. Alternativt kan hjørnet afsluttes med Cembrit Udvendigt hjørneprofil.

Indadgående hjørner



Indadgående hjørne med åben fuger. Underlag af 90 eller 100 mm EPDM bånd. Indadgående hjørner udføres med samlinger svarende til udadgående hjørner eller med Cembrit Afslutningsprofiler.

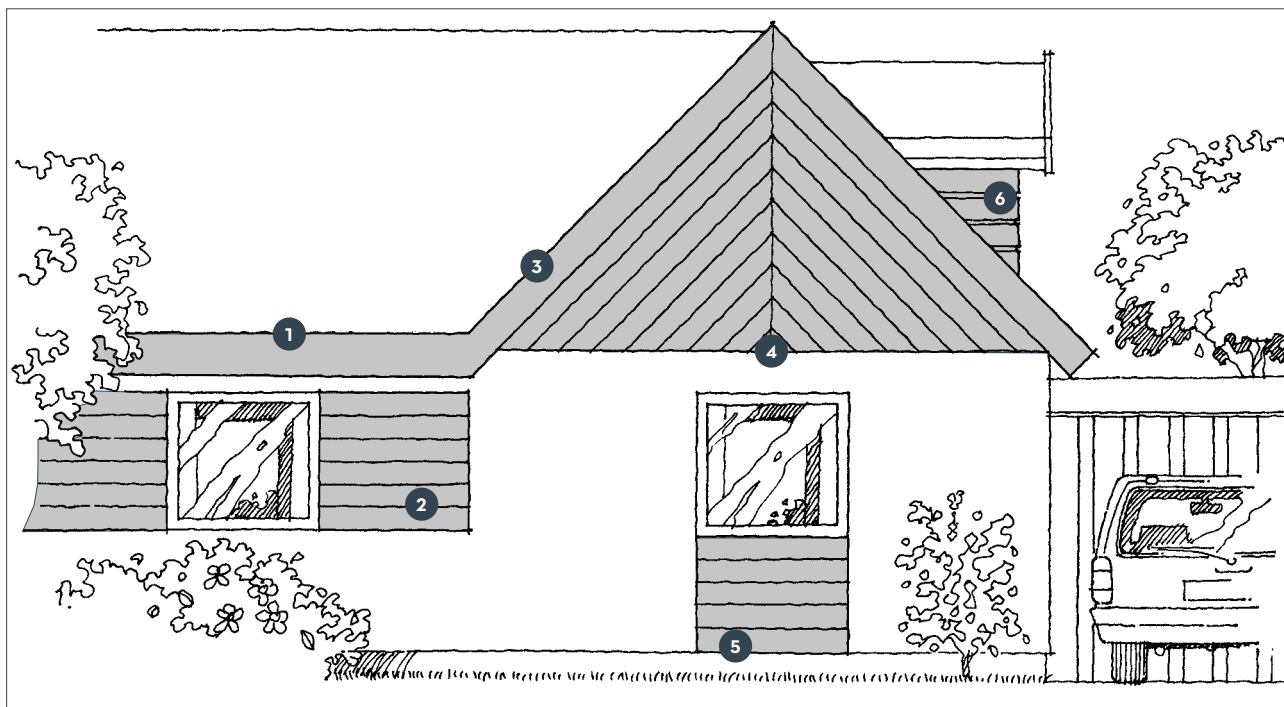
Åbne samlinger



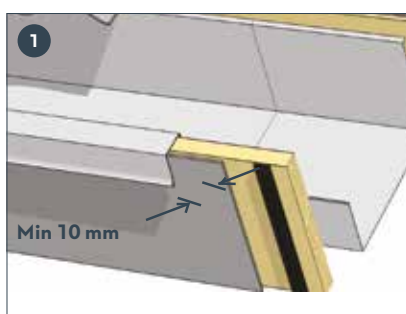
Underlag af 90 eller 100 mm EPDM bånd på lodrette understøtninger. Vandrette samlinger er åbne.

Montering

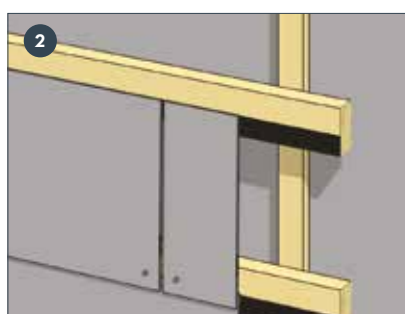
Cembrit Patina brædder



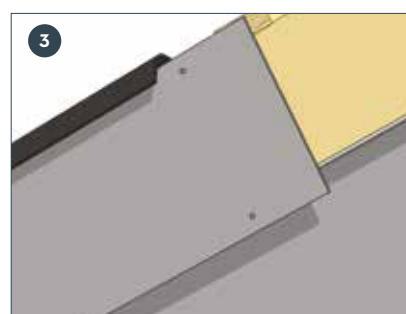
Cembrit Patina brædder er velegnede til brug overalt på huset. Det giver en vejrbestandig og vedligeholdelsesfri løsning. Der skal holdes en afstand på 150 mm fra terræn til facadeprodukt.



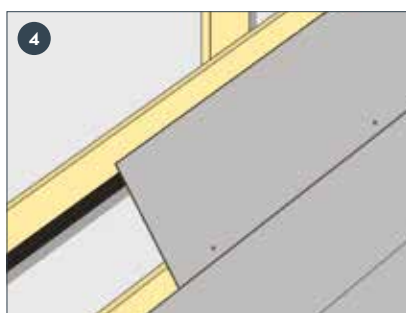
Cembrit Patina brædder op til 200 mm må monteres på sternkanten uden ventilation. EPDM bånd monteres lodret på understøtningen og brædderne monteres herpå.



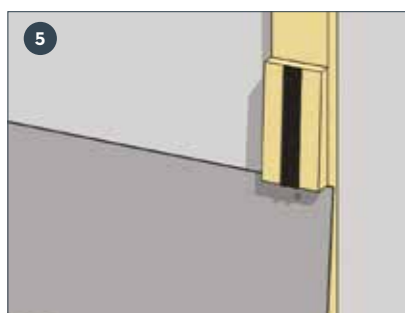
Cembrit Patina brædder som klinkmonteret vindueelement.



Cembrit Patina brædder op til 200 mm må monteres på vindskede uden ventilation. EPDM bånd monteres vinkelret på understøtningen og brædderne monteres herpå.



Cembrit Patina brædder som klinkmonteret gavlbeklædning.



Cembrit Patina brædder som markeret klinkmonteret vinduesbrystning.



Vandret beklædning af kvist med Cembrit Patina brædder.

Index

A

Afslutning ved sokkel/over vindue

Gør brug af Cembrit Ventilationsprofil.

Asbest

Er du i tvivl om dine nuværende produkter indeholder asbest, kan du kontakte vores tekniske afdeling på telefon 99 37 24 66.

B

Brandklasse

Alle produkter i denne vejledning er A2-s1,d0.

F

Farvekoder

På cembrit.dk kan du finde tilnærmede RAL og NCS farvekoder.

K

Kantimprægning

Hvis savskårne kanter skal forsegles, fjernes den overskydende væske fjernes straks efter påføringen, da den ikke senere vil kunne fjernes uden synlige aftegninger på pladen.

Kvalitet

Alle produkter fra Cembrit er fremstillet af miljøvenlige materialer. Certificering af Cembrit produkter i henhold til ISO 9001, 14001 og OHSAS 18001 er en løbende proces og på cembrit.com ses den aktuelle status på certificeringer for hvert enkelt af vores produkter. Vores garanti er blandt markedets bedste.

M

Materiale

Alle Cembrit facadeplader fremstilles af sand, vand, fibre samt cement.

N

Nedbrydning og reovering

Eternit® produceret før 1988 kan indeholde asbest, og skal behandles efter de gældende regler herfor. Gældende bekendtgørelser findes på at.dk/vejledninger/C-2-2.

Nuanceforskelle

Nuanceforskelle kan forekomme på Cembrit Patina /Patina Rough plader. Dette skyldes farveforskelle i de naturlige råvarer, der anvendes i produktionen. Holdbarheden på pladerne påvirkes ikke af nuanceforskellen, der derfor ikke kan betragtes som berettiget reklationsgrundlag. Da der kan forekomme mindre udsving i farvenuancen fra én produktion til den næste, er det hensigtsmæssigt at blande Cembrit Patina Plader og brædder sådan, at de ikke monteres i serier.

S

Sikkerhed

Som for alle øvrige byggematerialer er sikkerhedsforholdene i forbindelse med bearbejdning af Cembrit produkter underkastet arbejdslovens bestemmelser. Der stilles ikke særskilte krav til værktøjer og arbejdsmetoder for bearbejdning af Cembrit produkter, sådan som disse produceres i dag. Bearbejdning er dog underkastet almindeligt gældende regler. Støv fra Cembrit plader karakteriseres som mineralsk støv. Der må ikke anvendes værktøjer eller arbejdsmetoder, der forringer sikkerhed og sundhed. Hvis det ikke er muligt at overholde grænseværdier, skal der anvendes støvmaske (P2).

Skruer

I kystnære områder er der risiko for korrosion af skruen. Det anbefales derfor, at man anvender en Cembrit Facadeskrue, der er syre- og rustfri (A4).

S

Skærestøv

Ved al bearbejdning af alle Cembrit produkter er det vigtigt straks at fjerne skrue, bore- og skærestøv, da dette ellers kan "brænde" fast på pladerne.

T

Terræn

Der skal altid sikres en afstand til terræn på min. 150 mm.

V

Vedligeholdelse

Facader med plane plader, kræver næsten ingen vedligeholdelse. Vedligeholdelse kan begrænses til at holde facaden fri af plantevækst, afbørstning af smuds og friholdelse af ventilationsåbningerne. Begroninger med mos, alger og lignende kan afvaskes med gængse midler mod grønne belægninger. Se i øvrigt blad 396 "Vedligeholdelse af Cembrit Facadebeklædning".

Vindlast

Vindtrykket er højere ved bygningens hjørner og kanter. Ved bygninger over to etager eller ved bygninger i særligt udsat terræn bør der foretages beregninger for vindsug.

CEMBRIT

Cembrit A/S

Sohngårdsholmsvej 2

Postboks 763

9100 Aalborg

Danmark

Tel. +45 99 37 22 22

Fax +45 98 12 00 75

info@cembrit.dk

cembrit.dk

En stærk partner

Cembrit er en af Danmarks førende leverandører af kvalitetsmaterialer til tag- og facadeløsninger. Med moderne produktionsfaciliteter hos vores søsterselskaber i flere europæiske lande og et bredt lokalt distributionsnet er vi en attraktiv samarbejdspartner for både private og professionelle bygherrer. Hos Cembrit er vi stolte over at kunne tilbyde et bredt sortiment af produkter, der dækker næsten ethvert behov til tag eller facade. Vores tekniske afdeling står altid til rådighed med råd og vejledning i alle byggeriets faser - fra projektering til montage og vedligeholdelse. Alle produkter fra Cembrit er fremstillet af miljøvenlige materialer og efter de strengeste kvalitetsnormer. Certificering af Cembrit produkter i henhold til ISO 9001, 14001 og OHSAS 18001 er en løbende proces og på cembrit.com ses den aktuelle status på certificeringer for hvert enkelt af vores produkter. Vores garanti er en af de bedste på markedet.

Garanti

Cembrit Facadeplader er omfattet af 15 års Cembrit Garanti, mod at denne montagevejledning følges. Vi anbefaler, at det kontrolleres på cembrit.dk om denne montagevejledning er den seneste udgave.

Salg

Produkterne omfattet af denne montagevejledning forhandles over hele landet af trælast- og byggematerialeforretninger, som også giver gode råd og vejledning om produkternes anvendelse.