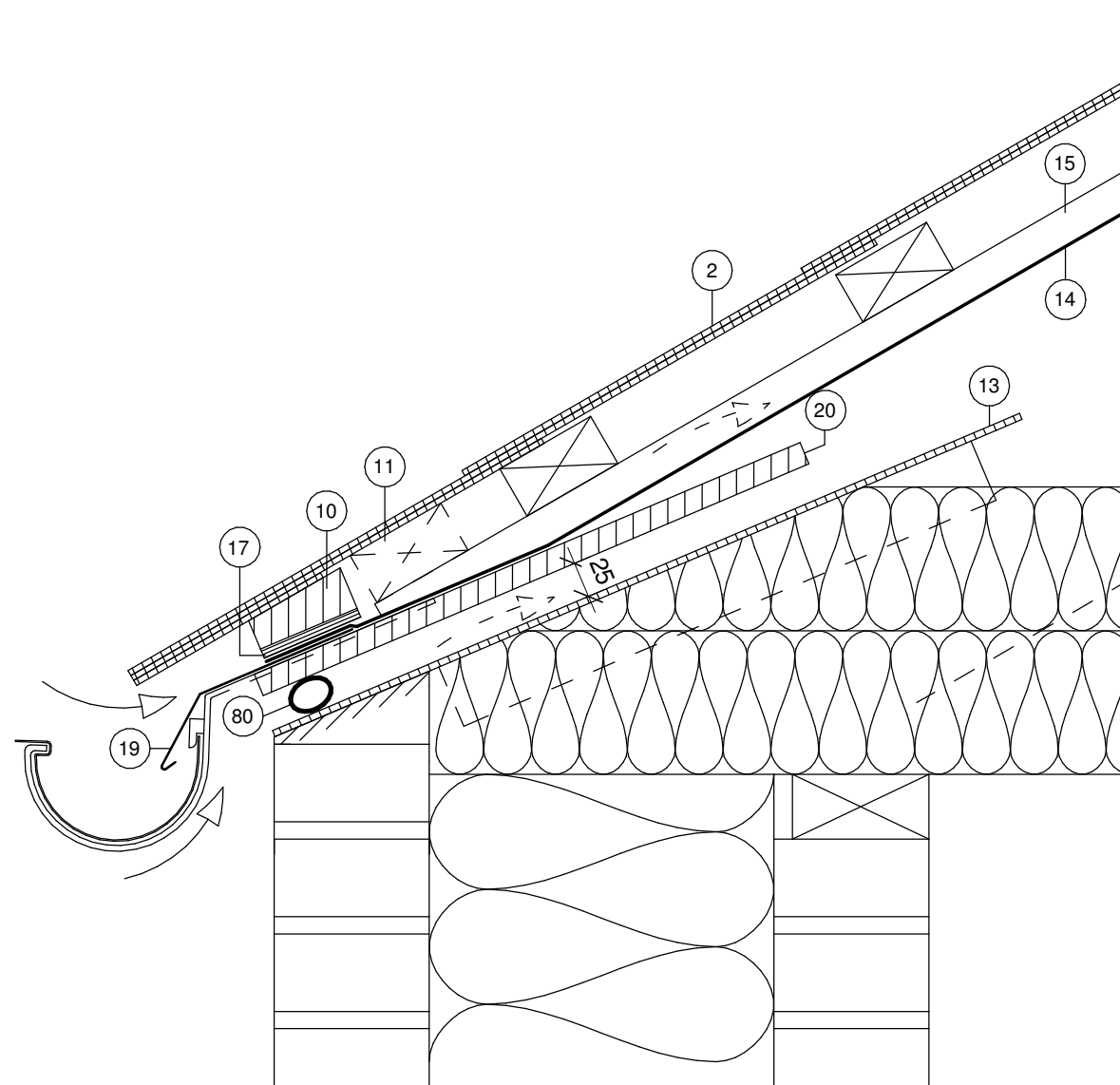


Tagfod uden udhæng, synlig tagrende.  
Undertag uden kit.

Drawing No. 251-07

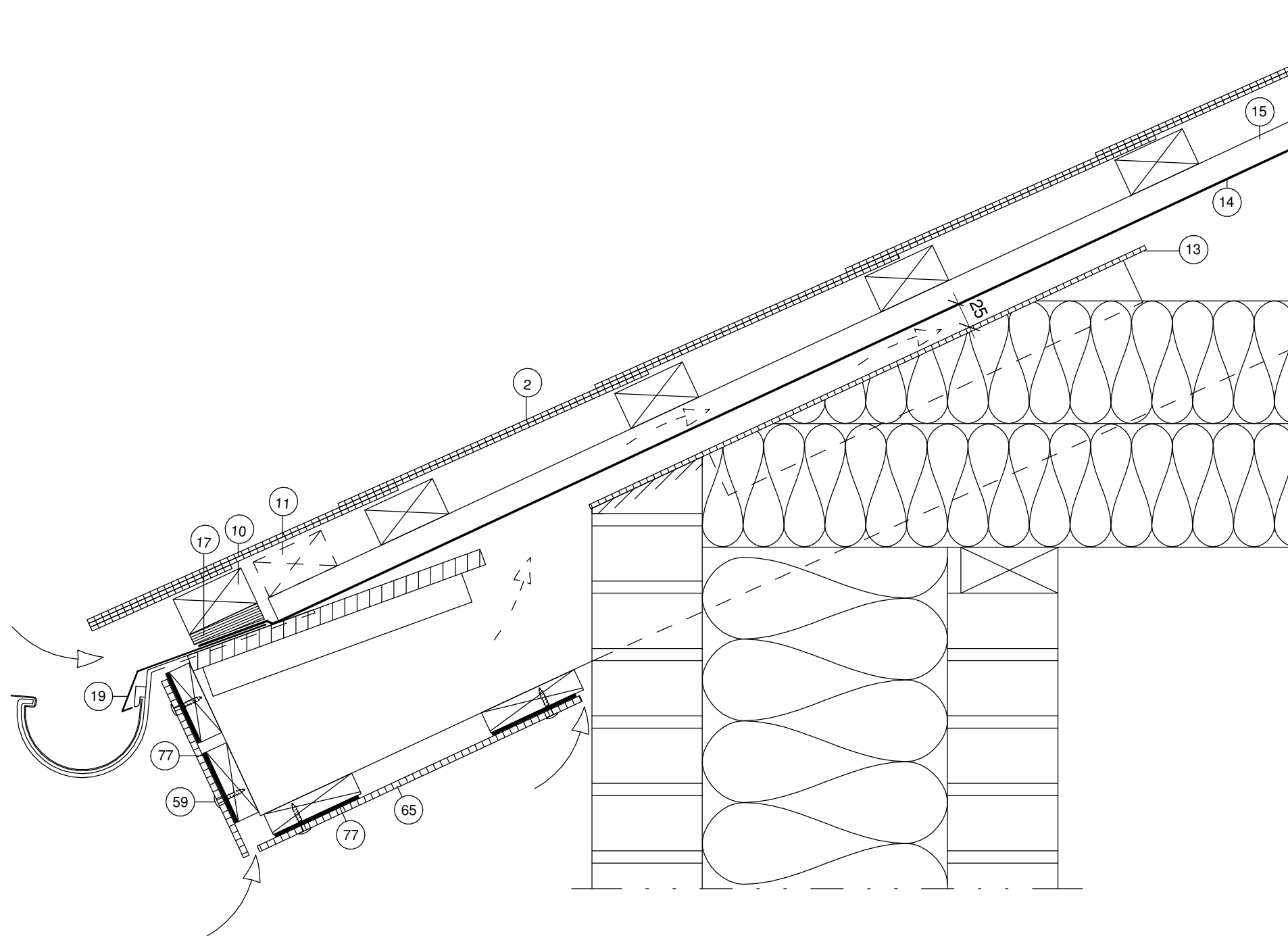


- |     |  |  |
|-----|--|--|
| 2)  | Eternit<br>Farver:<br>Format:<br>Pladetykkelse:<br>Montagehøjde:<br>Montagebredde:<br>Minimum taghældning: | Skifer<br>Sortblå/Skifergrå<br>300x600<br>4 mm<br>15 mm<br>303 mm<br>18° |
| 10) | C18 Taglægte<br>Tildannes så overkant lægteniveau er ret   | 38x73 mm   |
| 11) | C18 Taglægte<br>Denne lægte anvendes kun ved<br>montering af diagonalskifer                                | 38x73 mm   |
| 13) | Cembrit Windstopper Light  | 4,5 mm   |
| 14) | Undertag<br><br>30x60 skifer<br>Taghældning: 18-34°<br>Taghældning: > 34°                                  | Undertag<br>Undertag eller kit   |
|     | Westeland / Diagonalskifer<br>Taghældning: ≥ 18°   | Undertag   |
| 15) | Afstandsliste<br>Trykimprægneret iht. NTR-klasse AB  | 25x45 mm   |
| 17) | Opklodsning  | c/c 600 mm   |
| 19) | Fodblik  |  |
| 20) | Fodbræt<br>Krydsfiner 16 mm tykkelse   | ca. 400 mm bredde  |
| 80) | Snefangsrør  |  |

|  |                |                    |              |                 |  |
|--|----------------|--------------------|--------------|-----------------|--|
| Subject Tagfod uden udhæng, synlig tagrende.<br>Undertag uden kit. |                |                    |              |                 |  |
| Date<br>01/09-2009   | Scale<br>1 : 5 | Rev.<br>01/03-2018 | Init.<br>SMA | Approved<br>FBR |  |
| Draming No. 251-07   |                |                    |              |                 |  |

Tagfod med udhæng, synlig tagrende.  
Undertag uden kit.

Drawing No. 251-08

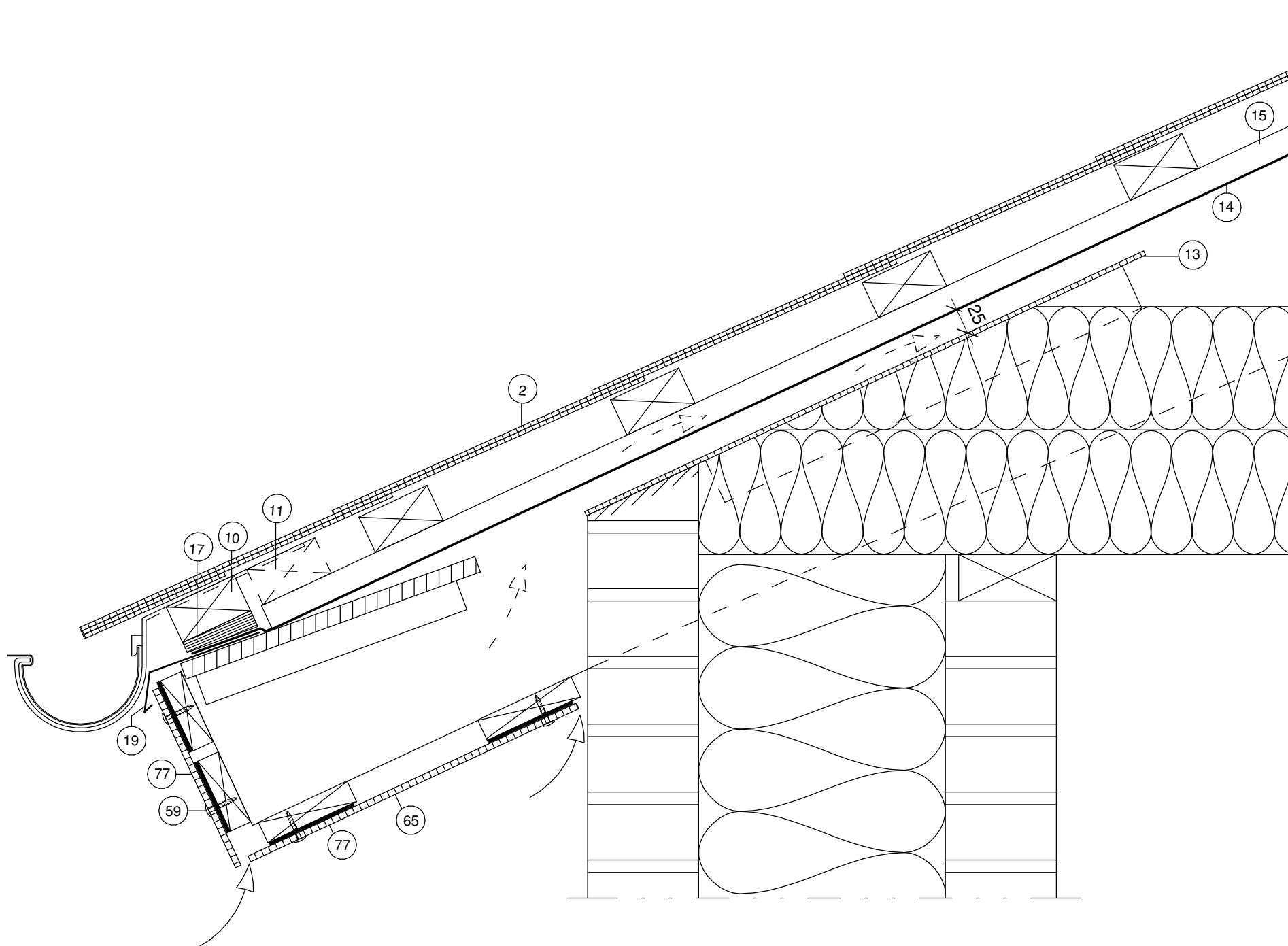


- |     |   |   |
|-----|---|---|
| 2)  | Eternit<br>Farver:<br>Format:<br>Pladetykkelse:<br>Montagehøjde:<br>Montagebredde:  | Skifer<br>Sortblå/Skifergrå<br>300x600<br>4 mm<br>15 mm<br>303 mm |
| 10) | C18 Taglægte<br>Lægtenstykkelse tilpasses så<br>overkant lægteniveau er ret   | 38x73 mm  |
| 11) | C18 Taglægte<br>Denne lægte anvendes kun ved<br>montering af diagonalskifer   | 38x73 mm  |
| 13) | Cembit Windstopper Light  | 4,5 mm  |
| 14) | Undertag<br><br>30x60 skifer<br>Taghældning: 18-34°<br>Taghældning: > 34°<br><br>Westeland / Diagonalskifer<br>Taghældning: ≥ 18° | Undertag<br>Undertag eller kit<br><br>Undertag                    |
| 15) | Afstandsliste<br>Trykimprægneret iht. NTR-klasse AB   | 25x45 mm  |
| 17) | Opklodsning   |   |
| 19) | Fodblik   |   |
| 20) | Fodbræt<br>Krydsfiner 16 mm tykkelse  | ca. 400 mm bredde   |
| 59) | Cembit Facadeskrue<br>Rustfri stål (A2)   | 4,5x30 mm   |
| 65) | Patina brædder eller<br>Patina plade  | 6 mm<br>6 mm eller 8 mm   |
| 77) | EPDE gummiliste<br>Ruller á 30 m  | 3x90 mm   |

|   |                |                    |              |                 |  |
|---|----------------|--------------------|--------------|-----------------|--|
| Subject Tagfod med udhæng, synlig tagrende.<br>Undertag uden kit. |                |                    |              |                 | <b>CENBRIT</b><br>Building Better Days |
| Date<br>01/09-2009  | Scale<br>1 : 5 | Rev.<br>01/03-2018 | Init.<br>SMA | Approved<br>FBR |  |
|   |                |                    |              |                 | Drawing No. 251-08                     |

Tagfod med udhæng, hævet rendejern,  
synlig tagrende. Undertag uden kit.

Draming No. 251-09

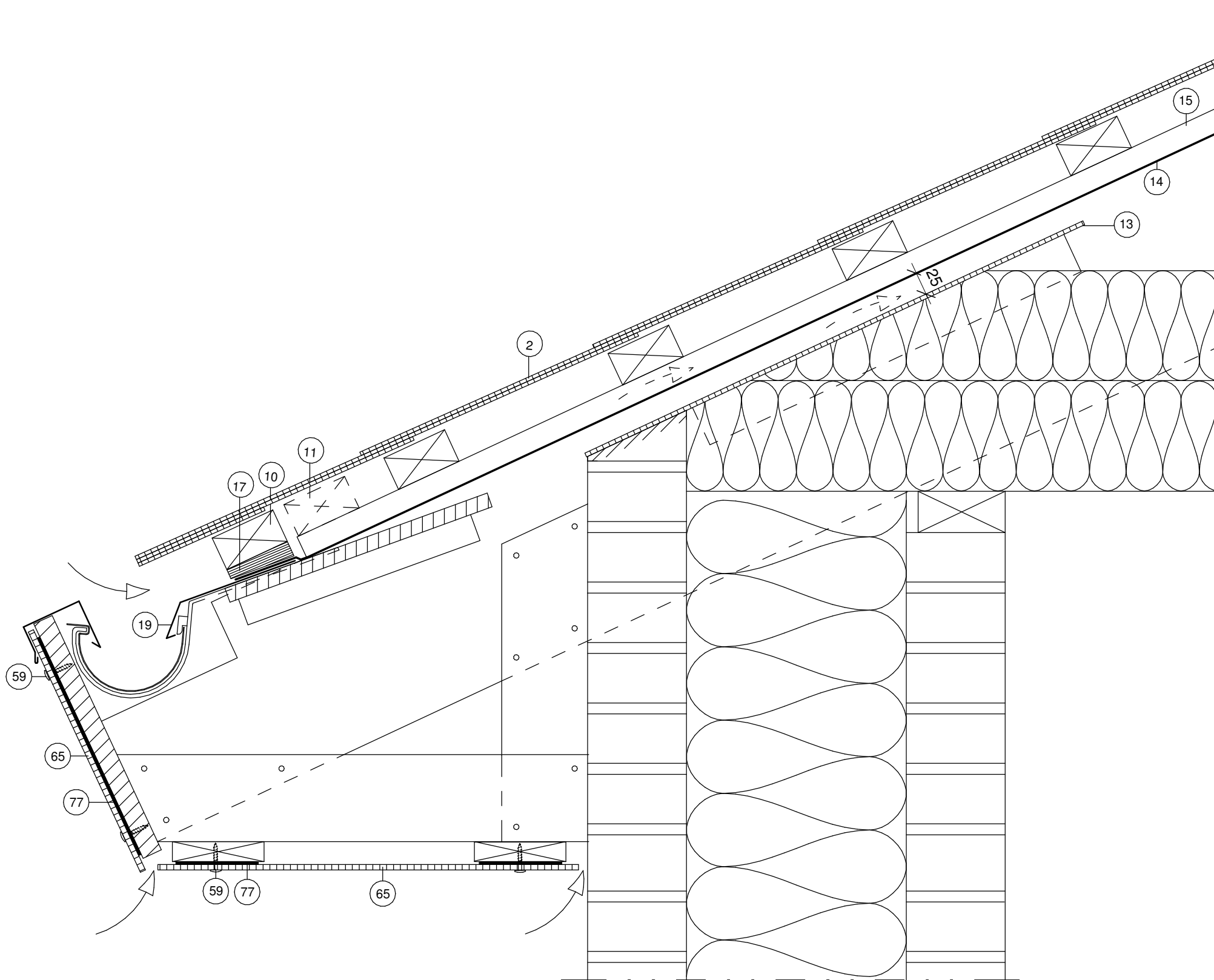


- |     |   |   |
|-----|---|---|
| 2)  | Eternit<br>Farver:<br>Format:<br>Pladetykkelse:<br>Montagehøjde:<br>Montagebredde:  | Skifer<br>Sortblå/Skifergrå<br>300x600<br>4 mm<br>15 mm<br>303 mm |
| 10) | C18 Taglægte<br>Lægtenstykkelse tilpasses så<br>overkant lægteniveau er ret   | 38x73 mm  |
| 11) | C18 Taglægte<br>Denne lægte anvendes kun ved<br>montering af diagonalskifer   | 38x73 mm  |
| 13) | Cembit Windstopper Light  | 4,5 mm  |
| 14) | Undertag<br><br>30x60 skifer<br>Taghældning: 18-34°<br>Taghældning: > 34°<br><br>Westeland / Diagonalskifer<br>Taghældning: ≥ 18° | Undertag<br>Undertag eller kit<br><br>Undertag                    |
| 15) | Afstandsliste<br>Trykimprægneret iht. NTR-klasse AB   | 25x45 mm  |
| 17) | Opklodsning   |   |
| 19) | Fodblik   |   |
| 20) | Fodbræt<br>Krydsfiner 16 mm tykkelse  | ca. 400 mm bredde   |
| 59) | Cembit Facadeskrue<br>Rustfri stål (A2)   | 4,5x30 mm   |
| 65) | Patina brædder eller<br>Patina plade  | 6 mm<br>6 mm eller 8 mm   |
| 77) | EPDE gummiliste<br>Ruller á 30 m  | 3x90 mm   |

|  |                |                    |              |                 |                       |
|--|----------------|--------------------|--------------|-----------------|-----------------------|
| Subject  |                |                    |              |                 |                       |
| Tagfod med udhæng, hævet rendejern,<br>synlig tagrende. Undertag uden kit. |                |                    |              |                 |                       |
| Date<br>01/09-2009   | Scale<br>1 : 5 | Rev.<br>01/03-2018 | Init.<br>SMA | Approved<br>FBR | Draming No.<br>251-09 |

Tagfod med udhæng, skjult tagrende.  
Undertag uden kit.

Drawing No. 251-11



- |     |   |   |
|-----|---|---|
| 2)  | Eternit<br>Farver:<br>Format:<br>Pladetykkelse:<br>Montagehøjde:<br>Montagebredde:  | Skifer<br>Sortblå/Skifergrå<br>300x600<br>4 mm<br>15 mm<br>303 mm |
| 10) | C18 Taglægte<br>Lægtenstykkelse tilpasses så<br>overkant lægteniveau er ret   | 38x73 mm  |
| 11) | C18 Taglægte<br>Denne lægte anvendes kun ved<br>montering af diagonalskifer   | 38x73 mm  |
| 13) | Cembrit Windstopper Light   | 4,5 mm  |
| 14) | Undertag<br><br>30x60 skifer<br>Taghældning: 18-34°<br>Taghældning: > 34°<br><br>Westeland / Diagonalskifer<br>Taghældning: ≥ 18° | Undertag<br>Undertag eller kit<br><br>Undertag                    |
| 15) | Afstandsliste<br>Trykimprægneret iht. NTR-klasse AB   | 25x45 mm  |
| 17) | Opklodsning   |   |
| 19) | Fodblik   |   |
| 20) | Fodbræt<br>Krydsfiner 16 mm tykkelse  | ca. 400 mm bredde   |
| 59) | Cembrit Facadeskrue<br>Rustfri stål (A2)  | 4,5x30 mm   |
| 65) | Patina brædder eller<br>Patina plade  | 6 mm<br>6 mm eller 8 mm   |
| 77) | EPDE gummiliste<br>Ruller á 30 m  | 3x90 mm   |

|   |       |            |       |          |  |
|---|-------|------------|-------|----------|--|
| Subject   |       |            |       |          | <b>CENBRIT</b><br>Building Better Days |
| Tagfod med udhæng, skjult tagrende.<br>Undertag uden kit. |       |            |       |          |  |
| Date  | Scale | Rev.       | Init. | Approved | Drawing No.                            |
| 01/09-2009  | 1 : 5 | 01/03-2018 | SMA   | FBR      | 251-11                                 |