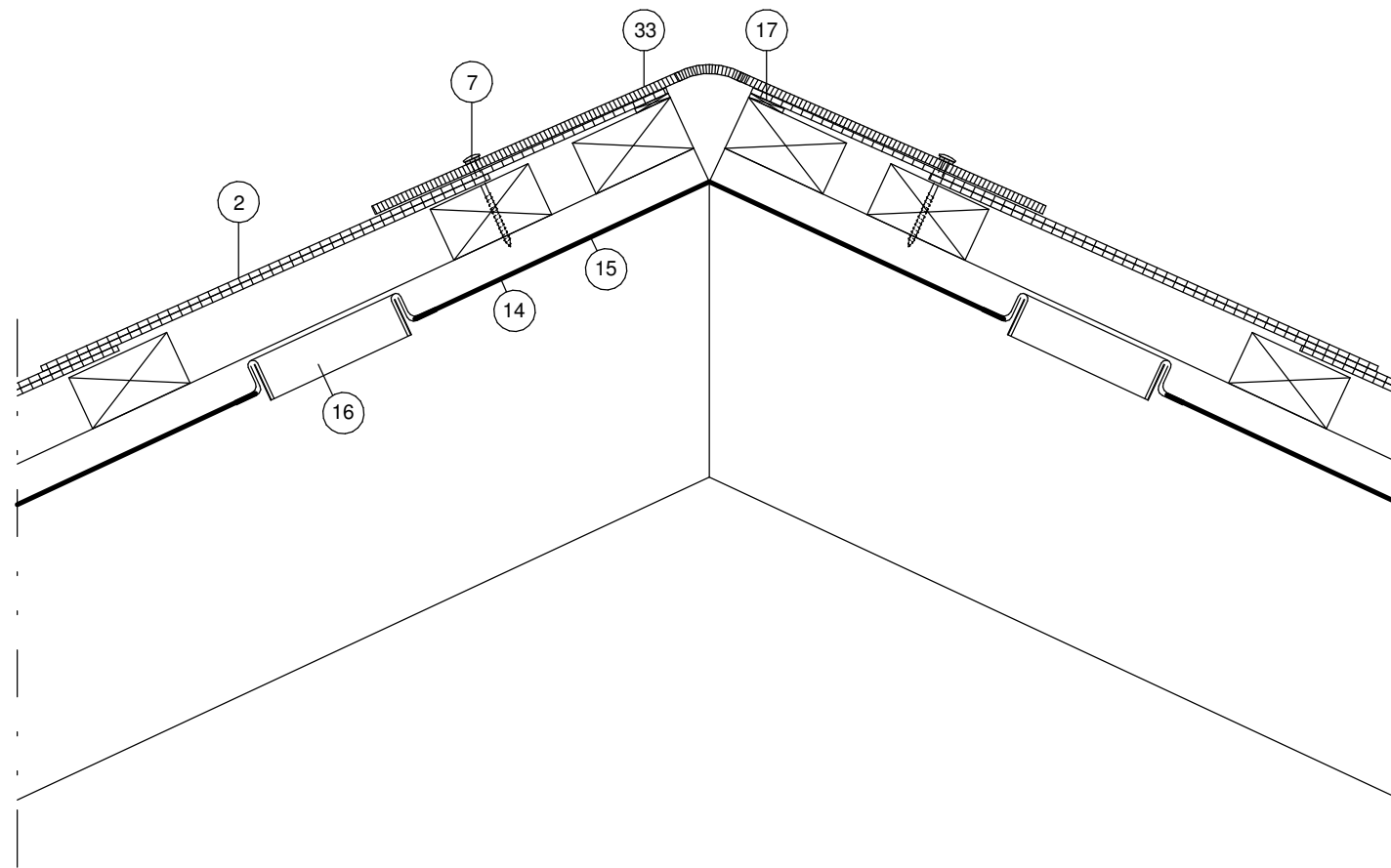


Cembrit vinkelrygning uden ventilation.
Undertag - banevare

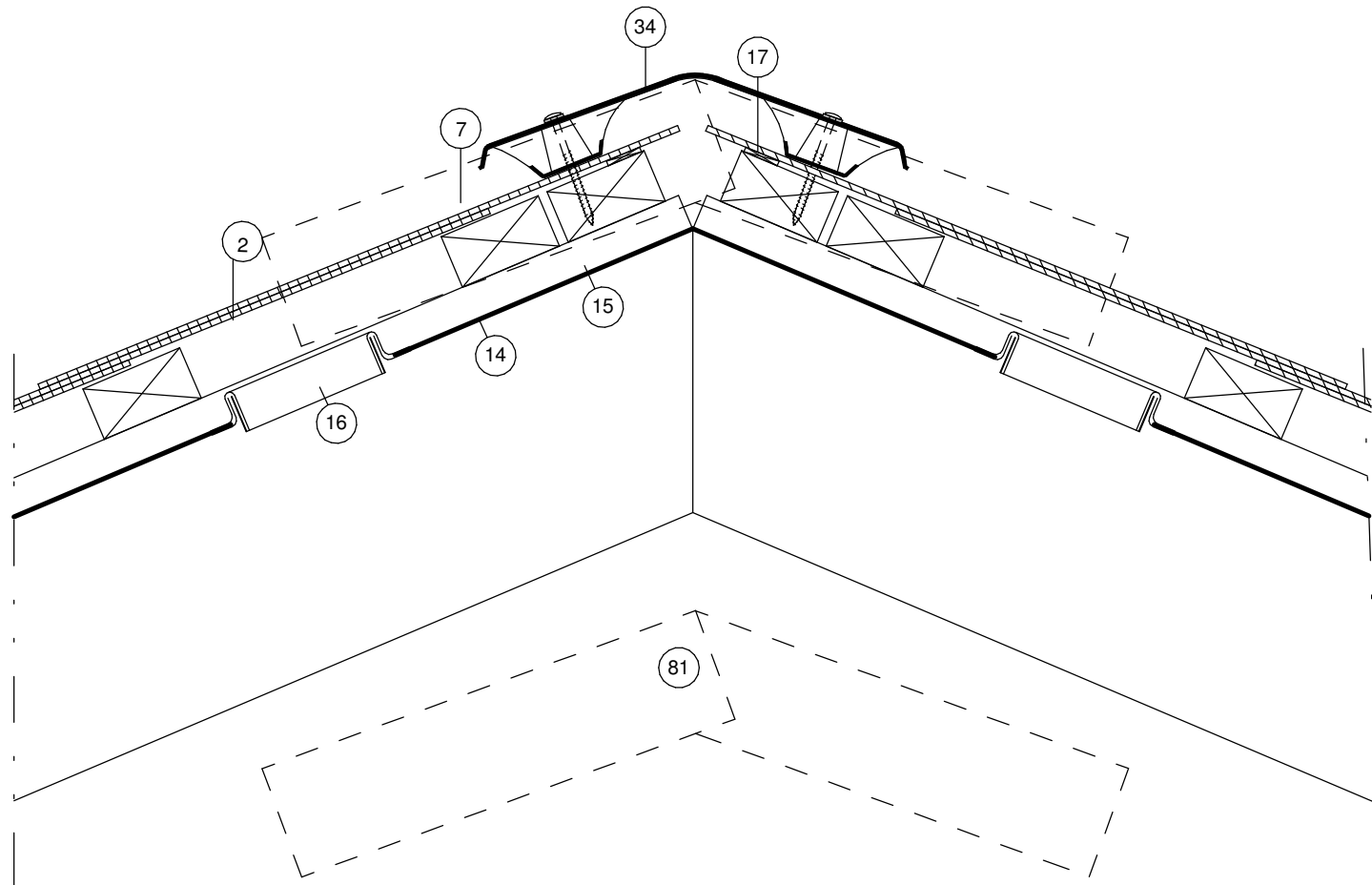
Draming No. 253-11



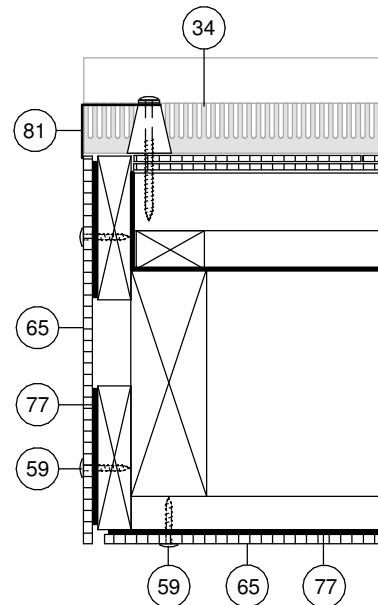
2)	Eternit Farver: Format: Pladetykkelse: Montagehøjde: Montagebredde: Minimum taghældning:	30x60 Skifer Sortblå/Skifergrå 300x600 4 mm 15 mm 303 mm 18°
7)	Cembrit tagskrue Varmforzinket stål, 11'er top	6,2x65 mm
14)	Undertag 30x60 skifer Taghældning: 18-34° Taghældning: > 34° Westeland / Diagonalskifer Taghældning: ≥ 18°	Undertag Undertag eller kit Undertag
15)	Afstandsliste Trykimprægneret iht. NTR-klasse AB	25x45 mm
16)	Tagrumsventil	(Forhandles ikke hos Cembrit)
17)	Opklodsning	
33)	Cembrit Vinkelrygning Fligbredde: Længde Montagelængde: Montage:	240 eller 300 mm 1200 mm 1090 mm 4 stk. tagskruer pr. vinkelrygning

NOTE:
Der skal monteres Cembrit Hætter til tagrumsventilation

Cembrit vinkelrygning uden ventilation. Subject Undertag - banevare					CENBRIT Building Better Days
Date 01/09-2009	Scale 1 : 5	Rev. 01/03-2018	Init. SMA	Approved FBR	
					Draming No. 253-11



Montage af afslutningsstykke



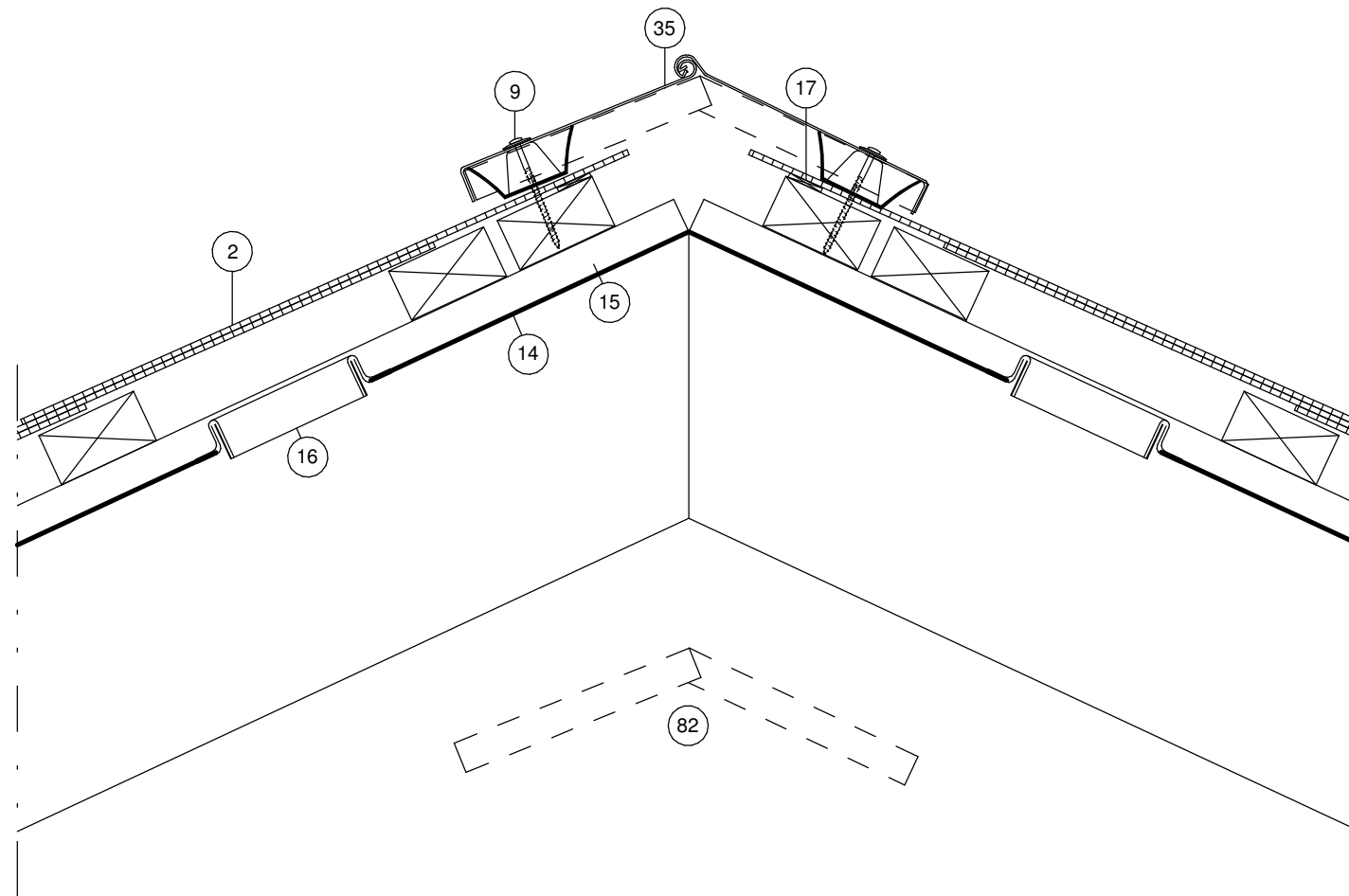
- | | | |
|-----|--------------------------------------------------------------------------------------------------------------------------------------------------------|-------------------------------------------------------------------------------------------------------------------------------|
| 2) | Eternit
Farver:
Format:
Pladetykkelse:
Montagehøjde:
Montagebredde:
Minimum taghældning: | 30x60 Skifer
Sortblå/Skifergrå
300x600
4 mm
15 mm
303 mm
18° |
| 9) | Spunskrue
Rustfri med underlagsskive | 4,5x80 mm |
| 14) | Undertag

30x60 skifer
Taghældning: 18-34°
Taghældning: > 34°

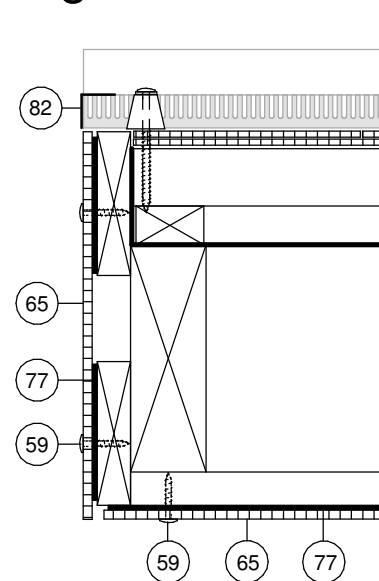
Westeland / Diagonalskifer
Taghældning: ≥ 18° | Undertag
Undertag eller kit

Undertag |
| 15) | Afstandsliste
Trykimprægneret iht. NTR-klasse AB | 25x45 mm |
| 16) | Tagrumsventil | (Forhandles ikke hos Cembrit) |
| 17) | Opklodsning | |
| 34) | Cembrit Plastrygning med tagrumsventilation (Komplet rygning)
Farve:
Længde:
Montagelængde:
Montage:
Ventilationsareal:
Taghældning: | Sortblå/Skifergrå
1100 mm
1000 mm
4 stk. tagskruer pr. rygning
100 cm ² pr. lbm. pr. tagside
18-45° |
| 59) | Cembrit Facadeskrue
Rustfri stål (A2) | 4,5x36 mm |
| 65) | Patina plader eller brædder | 6 mm eller 8 mm |
| 77) | EPDE gummiliste
Ruller á 30 m | 3x90 mm |
| 81) | Afslutningsstykke for Cembrit Rygningselement
Tildannes på pladsen
Format:
Taghældning: | 320x80x80 mm
14-60° |

<p>Subject Cembrit plastrygning med tagrumsventilation. Undertag - banevare</p>					<p>CENBRIT Building Better Days</p>
<p>Date 01/09-2009</p>	<p>Scale 1 : 5</p>	<p>Rev. 01/03-2018</p>	<p>Init. SMA</p>	<p>Approved FBR</p>	
					<p>Draming No. 253-12</p>



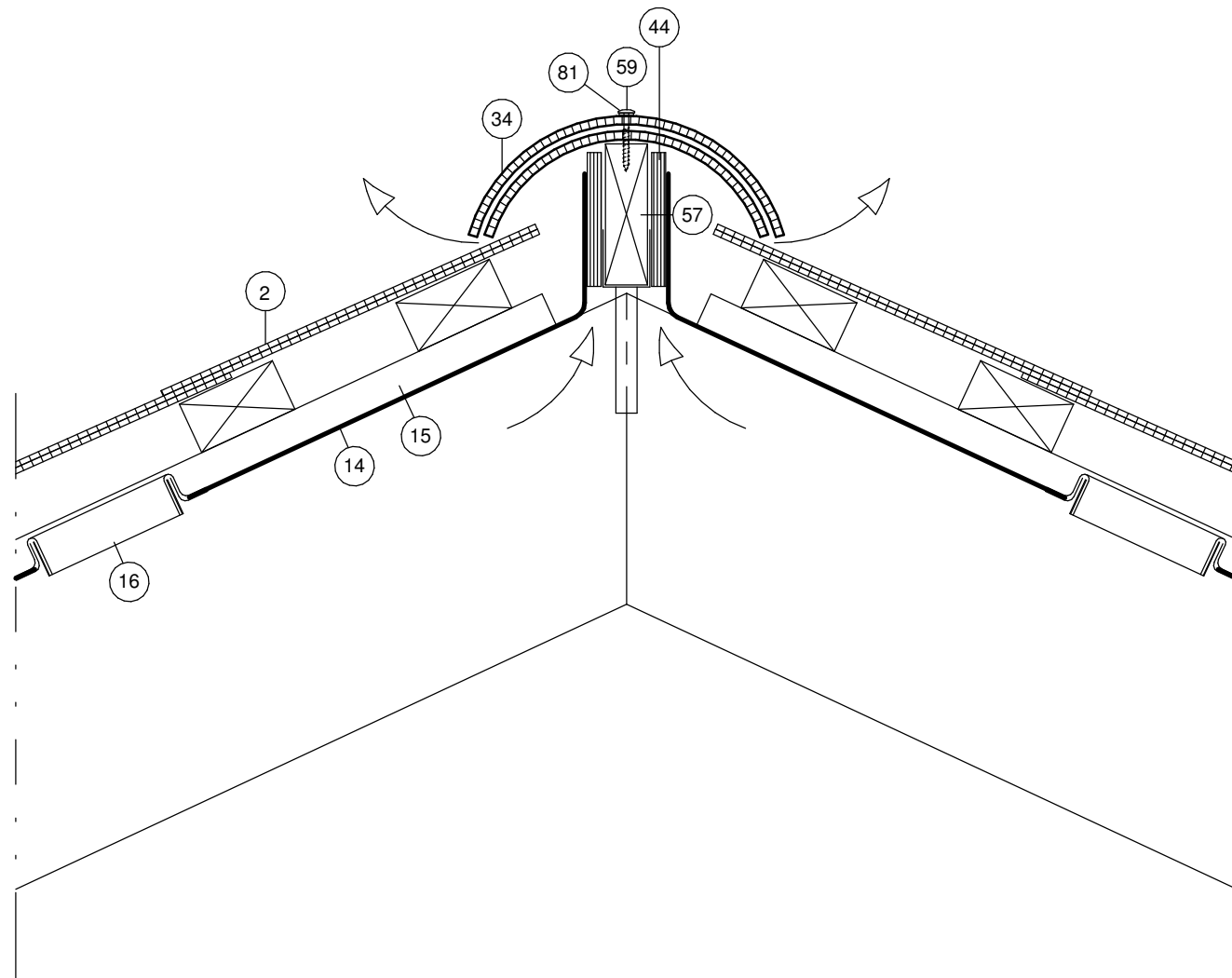
Montage af afslutningsstykke



- | | | |
|-----|---------------------------------------------------------------------------------------------------------------------------------------------------------------|-----------------------------------------------------------------------------------------------------------------|
| 2) | Eternit
Farver:
Format:
Pladetykkelse:
Montagehøjde:
Montagebredde:
Minimum taghældning: | 30x60 Skifer
Sortblå/Skifergrå
300x600
4 mm
15 mm
303 mm
18° |
| 9) | Spunskruer
Rustfri med underlagsskive | 4,5x80 mm |
| 14) | Undertag

30x60 skifer
Taghældning: 18-34°
Taghældning: > 34° | Undertag
Undertag eller kit |
| | Westeland / Diagonalskifer
Taghældning: ≥ 18° | Undertag |
| 15) | Afstandsliste
Trykimprægneret iht. NTR-klasse AB | 25x45 mm |
| 16) | Tagrumsventil | (Forhandles ikke hos Cembrit) |
| 17) | Opklodsning | |
| 35) | Cembrit To-delt Zinkrygning med tagrumsventilation (Komplet rygning)
Farve:
Længde:
Montagelængde:
Montage:
Ventilationsareal:
Taghældning: | Zink
1000 mm
970 mm
4 stk. tagskruer pr. rygning
100 cm ² pr. lbm. pr. tagside
18-45° |
| 59) | Cembrit Facadeskruer
Rustfri stål (A2) | 4,5x30 mm |
| 65) | Patina plader eller brædder | 6 mm eller 8 mm |
| 77) | EPDE gummiliste
Ruller á 30 m | 3x90 mm |
| 82) | Afslutningsstykke for Cembrit To-delt Zinkrygning
Format:
Taghældning: | 177x22x22 mm
14-60° |

<p>Subject Cembrit To-delt zinkrygning med tagrumsventilation. Undertag - banevare</p>					<p>CENBRIT Building Better Days</p>
Date 01/09-2009	Scale 1 : 5	Rev. 01/03-18	Init. SMA	Approved FBR	
					Draming No. 253-13



- | | | |
|-----|-----------------------------------------------------------------------------------------------------------------------------------|--------------------------------------------------------------------------------|
| 2) | Eternit
Farver:
Format:
Pladetykkelse:
Montagehøjde:
Montagebredde:
Minimum taghældning: | 30x60 Skifer
Sortblå/Skifergrå
300x600
4 mm
15 mm
303 mm
18° |
| 6) | Cembrit 100 tagskrue
hærdet stål med ZYTEC | 6x100 mm |
| 14) | Undertag

30x60 skifer
Taghældning: 18-34°
Taghældning: > 34°

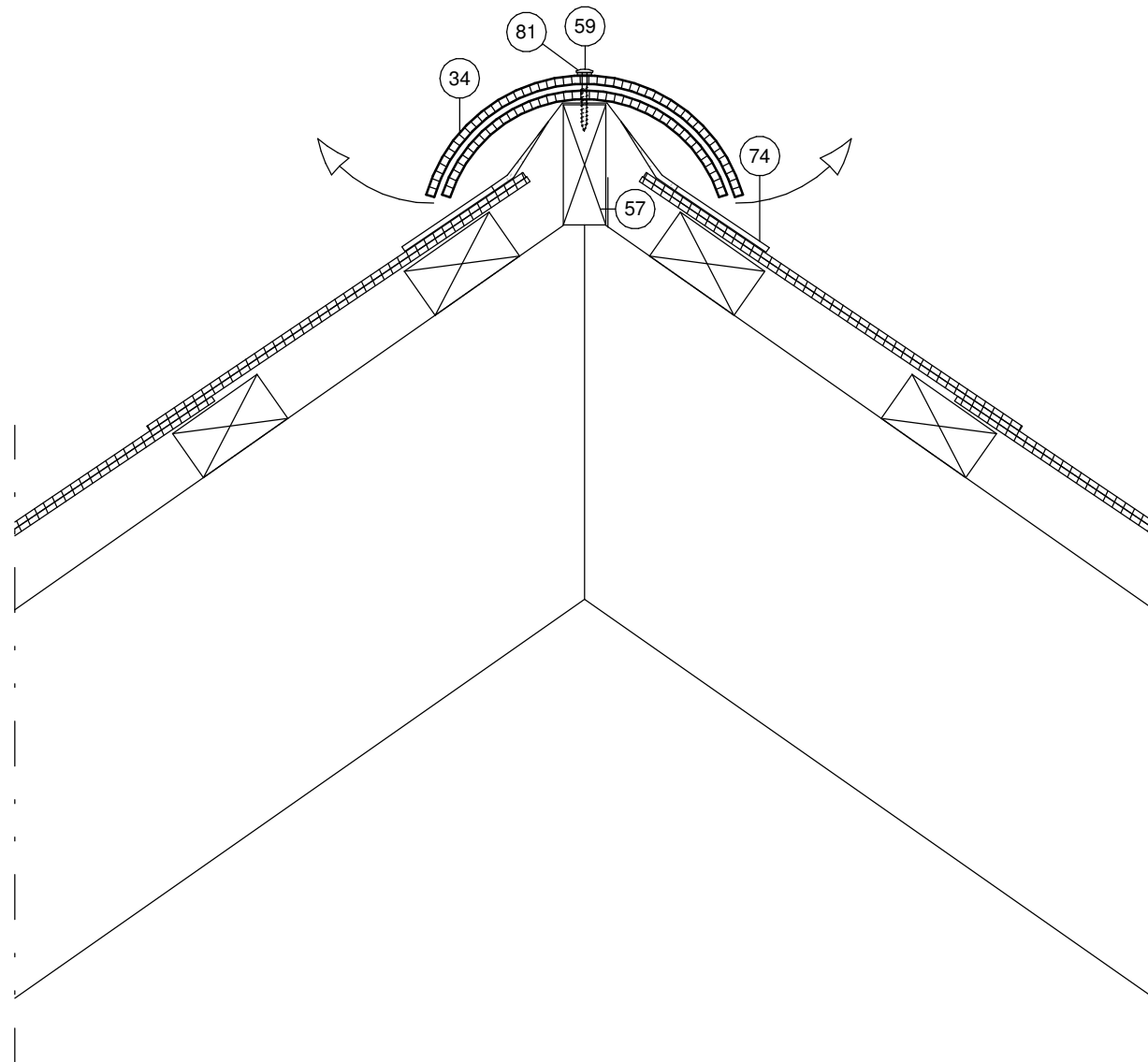
Westeland / Diagonalskifer
Taghældning: ≥ 18° | Undertag
Undertag eller kit

Undertag |
| 15) | Afstandsliste
Trykimprægneret iht. NTR-klasse AB | 25x45 mm |
| 16) | Tagrumsventil | (Forhandles ikke hos Cembrit) |
| 34) | Cembrit Konisk Rygning
Montagelængde: | 400 mm |
| 44) | Opklodsning
Der skal være en ventilationsspalte på
min. 10 mm mellem undertaget og rygningssplanke | pr. 600 mm |
| 59) | Cembrit Facadeskrue
Rustfri stål (A2) | 4,5x41 mm |
| 57) | Rygningsplanke | |
| 81) | EPDM Tætningsskive
Til montering af konisk rygning | 10x3,5x2 mm |

Subject Cembrit konisk rygning. Undertag - banevare					CENBRIT Building Better Days
Date 01/09-2009	Scale 1 : 5	Rev. 01/03-2017	Init. SMA	Approved FBR	
					Drawing No. 253-14

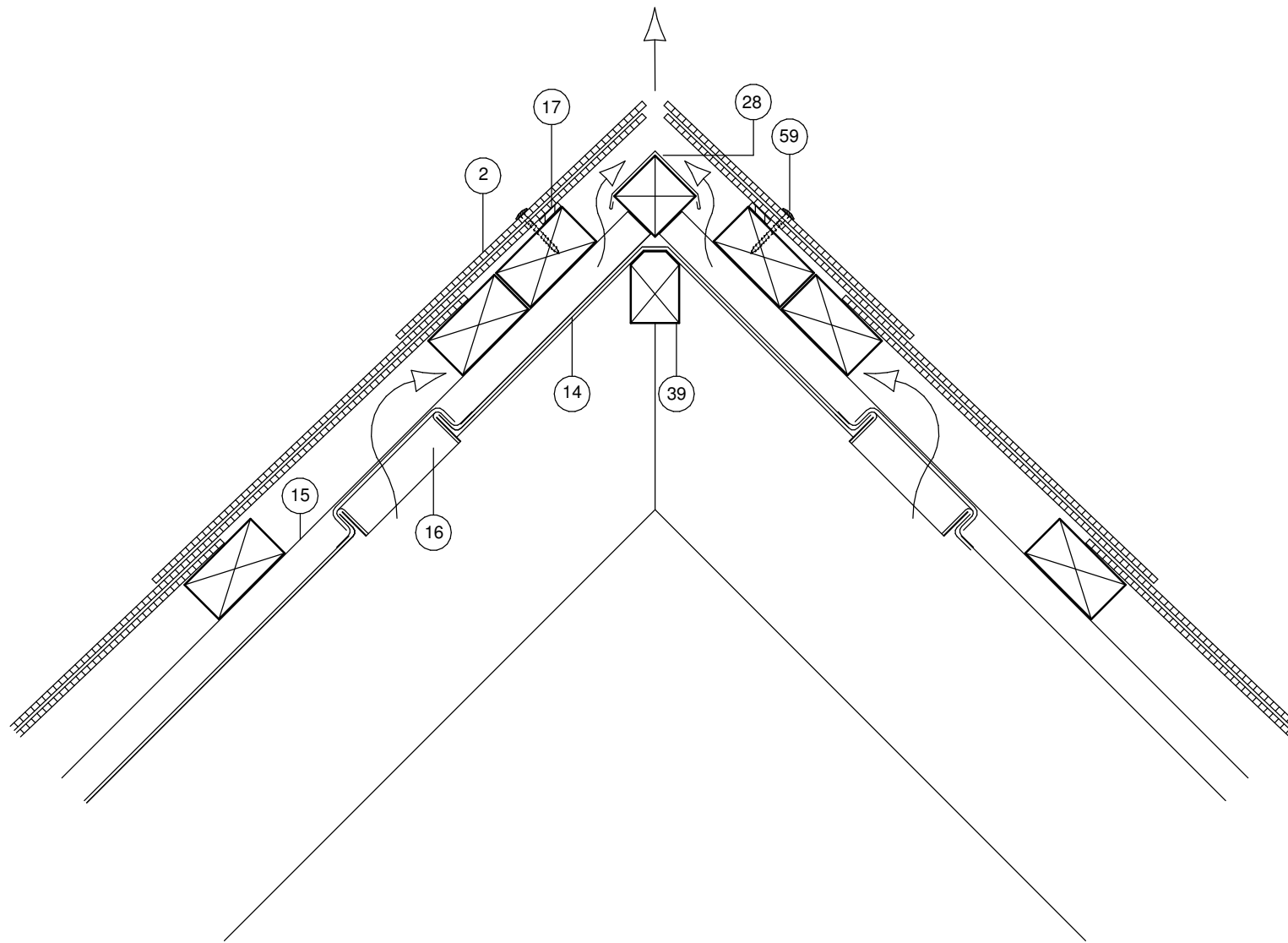
Cembrit Konisk rygning med Cembrit
rygningsbånd. Skifterkit, ingen undertag.

Draming No. 253-15



- | | | |
|-----|------------------------------------------------------------------------------------|-------------------------------------------------------------------------|
| 2) | Eternit
Farver:
Format:
Pladetykkelse:
Montagehøjde:
Montagebredde: | 30x60 Skifer
Sortblå/Skifergrå
300x600
4 mm
15 mm
303 mm |
| 6) | Cembrit 100 tagskrue
hærdet stål med ZYTEC | 6x100 mm |
| 34) | Cembrit Konisk Rygning
Montagelængde: | 400 mm |
| 59) | Cembrit Facadeskrue
Rustfri stål (A2) | 4,5x41 mm |
| 74) | Cembrit rygningsbånd
Ruller á 5 m | 360 mm |
| 81) | EPDM Tætningsskive
Til montering af konisk rygning | 10x3,5x2 mm |

<p>Subject Cembrit Konisk rygning med Cembrit rygningsbånd. Skifterkit, ingen undertag.</p>					<p>CENBRIT Building Better Days</p>
<p>Date 01/09-2009</p>	<p>Scale 1 : 5</p>	<p>Rev. 01/03-2018</p>	<p>Init. SNM</p>	<p>Approved FBR</p>	
					<p>Draming No. 253-15</p>



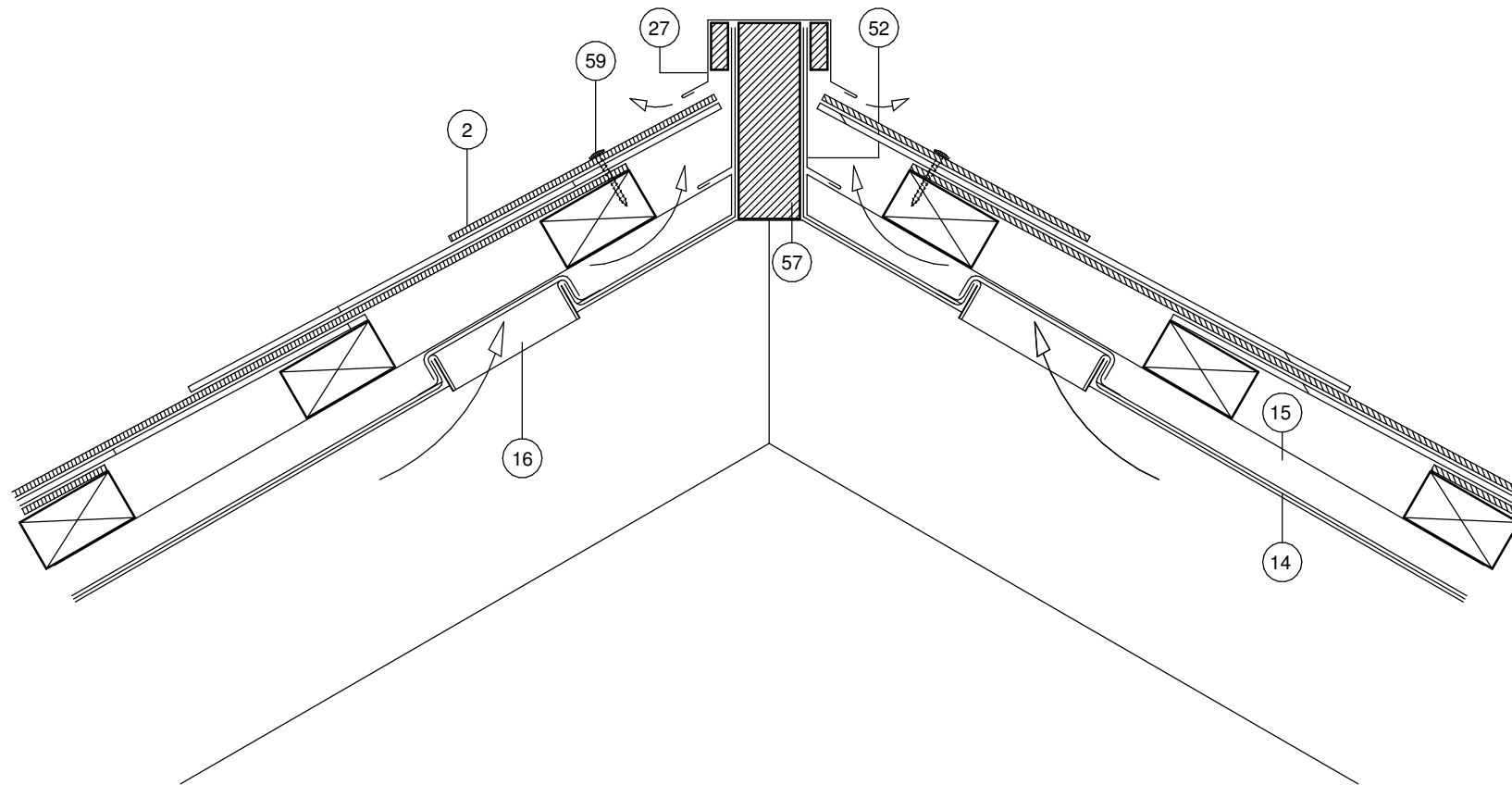
- | | | |
|-----|-----------------------------------------------------------------------------------------------------------------------------------|-------------------------------------------------------------------------|
| 2) | Eternit
Farver:
Format:
Pladetykkelse:
Montagehøjde:
Montagebredde: | 30x60 Skifer
Sortblå/Skifergrå
300x600
4 mm
15 mm
303 mm |
| 14) | Undertag

30x60 skifer
Taghældning: 18-34°
Taghældning: > 34°

Westeland / Diagonalskifer
Taghældning: ≥ 18° | Undertag
Undertag eller kit

Undertag |
| 15) | Afstandsliste
Trykimprægneret iht. NTR-klasse AB | 25x45 mm |
| 16) | Tagrumsventil | (Forhandles ikke hos Cembit) |
| 17) | Opklodsning | |
| 28) | Zinkafdækning | (Forhandles ikke hos Cembit) |
| 39) | Rygningslægte
Rygningslægten tilskæres i smig til aktuel taghældning | |
| 59) | Cembit Facadeskrue
Rustfri stål (A2) | 4,5x41 mm |

Rygning, ventilationsspalte. Undertag - Subject banevare					CENBRIT Building Better Days
Date 01/09-2009	Scale 1 : 5	Rev. 01/03-2018	Init. SMA	Approved FBR	
					Draming No. 253-16



- | | | |
|-----|-----------------------------------------------------------------------------------------------------------------------------------|-------------------------------------------------------------------------|
| 2) | Eternit
Farver:
Format:
Pladetykkelse:
Montagehøjde:
Montagebredde: | 30x60 Skifer
Sortblå/Skifergrå
300x600
4 mm
15 mm
303 mm |
| 14) | Undertag

30x60 skifer
Taghældning: 18-34°
Taghældning: > 34°

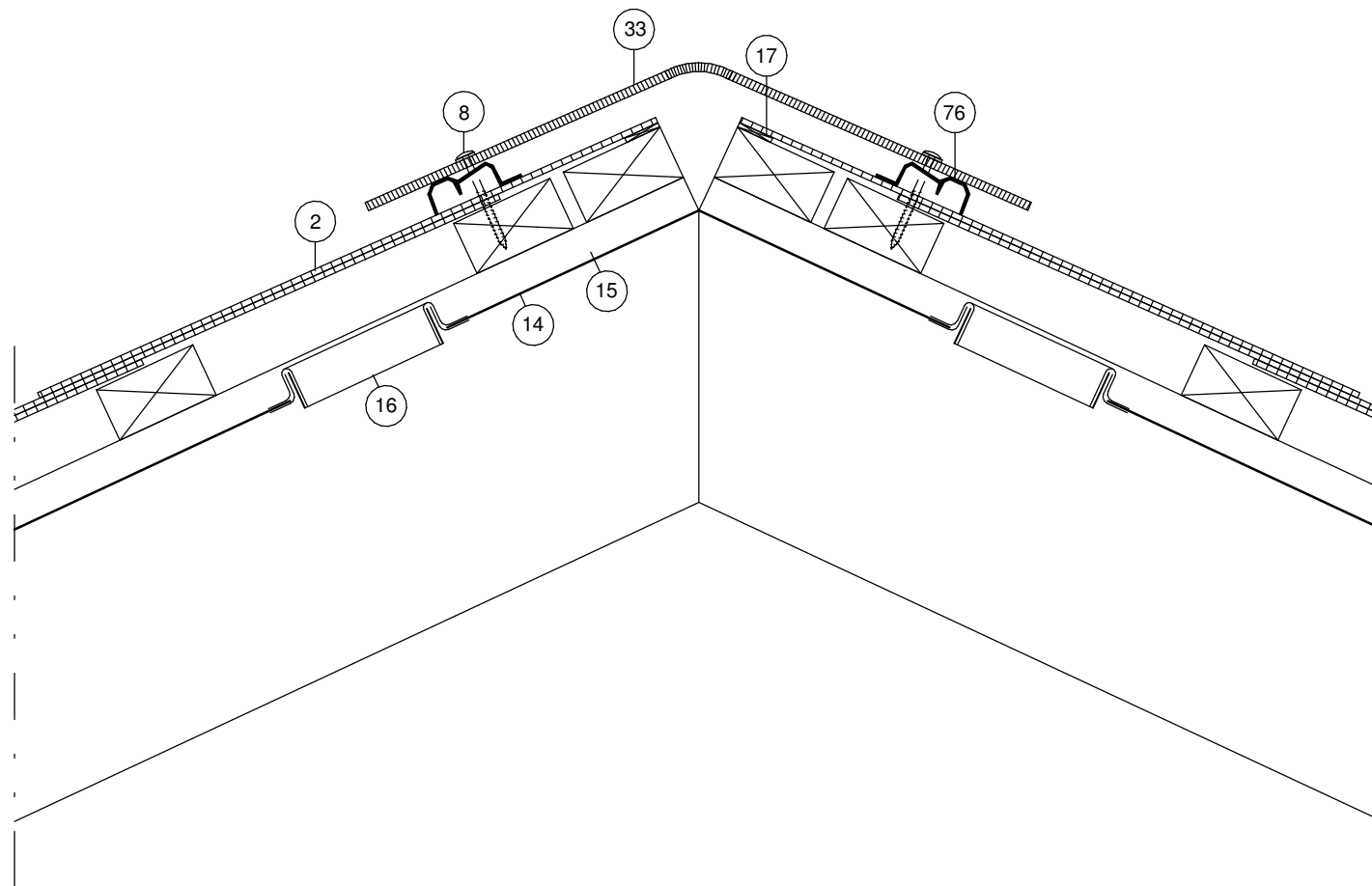
Westeland / Diagonalskifer
Taghældning: ≥ 18° | Undertag
Undertag eller kit

Undertag |
| 15) | Afstandsliste
Trykimprægneret iht. NTR-klasse AB | 25x45 mm |
| 16) | Tagrumsventil | (Forhandles ikke hos Cembit) |
| 27) | Afdækningsprofil | (Forhandles ikke hos Cembit) |
| 52) | Zinkløskant | (Forhandles ikke hos Cembit) |
| 57) | Rygningsplanke | |
| 59) | Cembit Facadeskrue
Rustfri stål (A2) | 4,5x41 mm |

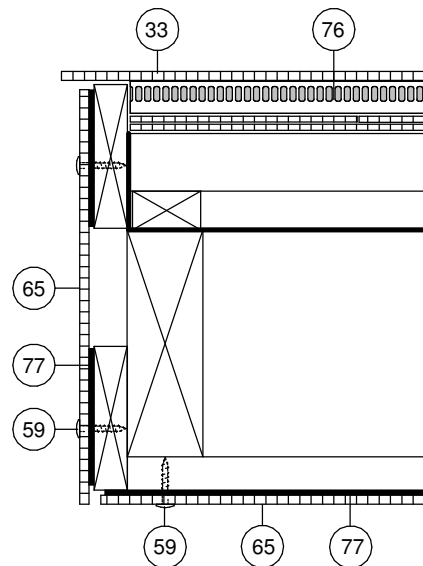
Subject Rygning, Zink på rygningsplanke med ventilation. Undertag - banevare.					CENBRIT Building Better Days
Date 01/09-2009	Scale 1 : 5	Rev. 01/03-2018	Init. SMA	Approved FBR	
					Drawing No. 253-17

Cembrit Vinkelrygning med Cembrit rygningselement. Undertag - banevare.

Draming No. 253-18



Afslutning ved gavl



- | | | |
|-----|-----------------------------------------------------------------------------------------------------------------------------------|--------------------------------------------------------------------------------|
| 2) | Eternit
Farver:
Format:
Pladetykkelse:
Montagehøjde:
Montagebredde:
Minimum taghældning: | 30x60 Skifer
Sortblå/Skifergrå
300x600
4 mm
15 mm
303 mm
18° |
| 8) | Tagškure | 4,5x70 mm |
| 14) | Undertag

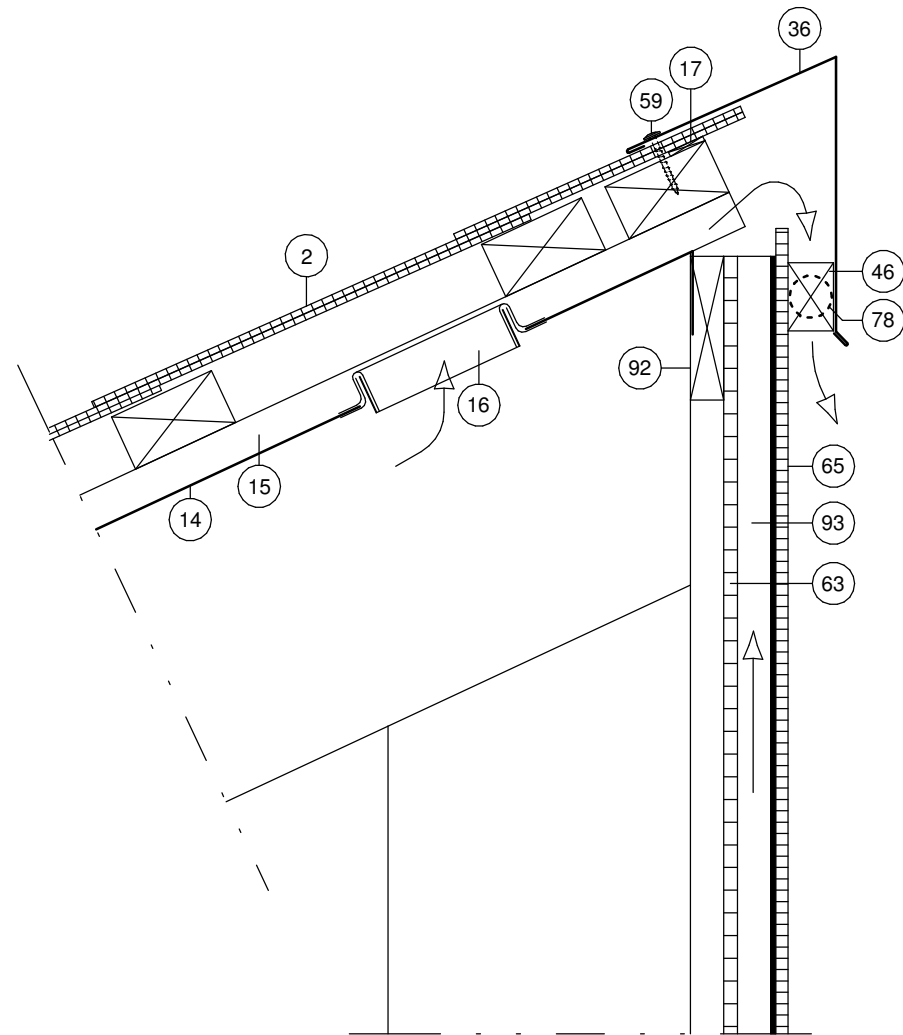
30x60 skifer
Taghældning: 18-34°
Taghældning: > 34°

Westeland / Diagonalskifer
Taghældning: ≥ 18° | Undertag
Undertag eller kit

Undertag |
| 15) | Afstandsliste
Trykimprægneret iht. NTR-klasse AB | 25x45 mm |
| 16) | Tagrumsventil | (Forhandles ikke hos Cembrit) |
| 17) | Opklodsning | |
| 33) | Cembrit Vinkelrygning
Fligbredde:
Længde
Montagelængde:
Montage: | 240 eller 300 mm
1200 mm
1090 mm
4 stk. tagskruer pr. vinkelrygning |
| 59) | Cembrit Facadeskrue
Rustfri stål (A2) | 4,5x30 mm |
| 65) | Patina plader eller brædder | 6 mm eller 8 mm |
| 77) | EPDE gummiliste
Ruller á 30 m | 3x90 mm |
| 87) | Cembrit Rygningselement til Cembrit skifer
Længde:
Montagelængde:
Ventilationsareal: | 915 mm
900 mm
100 cm ² pr. lbm. pr. tagside |

NOTE:
Der forbores med Ø7 mm ned igennem rygning, ventilationselement og skifer

Subject Cembrit Vinkelrygning med Cembrit rygningselement. Undertag - banevare.					CENBRIT Building Better Days
Date 01/09-2018	Scale 1 : 5	Rev. 01/03-2018	Init. SMA	Approved FBR	
					Draming No. 253-18



- | | | |
|-----|-----------------------------------------------------------------------------------------------------------------------------------|-------------------------------------------------------------------------------------------|
| 2) | Eternit
Farver:
Format:
Pladetykkelse:
Montagehøjde:
Montagebredde: | 30x60 Skifer
Sortblå/Skifergrå
300x600
4 mm
15 mm
303 mm |
| 14) | Undertag

30x60 skifer
Taghældning: 18-34°
Taghældning: > 34°

Westeland / Diagonalskifer
Taghældning: ≥ 18° | Undertag
Undertag eller kit

Undertag |
| 15) | Afstandsliste
Trykimprægneret iht. NTR-klasse AB | 25x45 mm |
| 16) | Tagrumsventil | (Forhandles ikke hos Cembrit) |
| 17) | Opklodsning | |
| 36) | Pultrygning | Fx. zink, alu eller stål (Forhandles ikke hos Cembrit) |
| 46) | Afstandsklodser
Trykimprægneret iht. NTR-klasse AB | Min. tykkelse 15 mm |
| 59) | Cembrit Facadeskrue
Rustfri stål (A2) | 4,5x41 mm |
| 63) | Windstopper Basic
Format:
Materiale: | 1200x2400x9,0 mm
Fibercement |
| 65) | Cembrit Facadeplade
Farve:
Format:
Pladetykkelse: | Patina / Solid / Cover / Transparent
www.Cembrit.dk
1200 x 2500/3050 mm
6 / 8 mm |
| 78) | Snefangsrør
Monteres mellem afstandsklodserne | |
| 92) | Forskalling | |
| 93) | Afstandsliste | |

Subject Ryging, Pultrygning. Undertag - banevare					
Date 01/09-2009	Scale 1 : 5	Rev. 01/03-2018	Init. SMA	Approved FBR	
Draming No. 253-24					