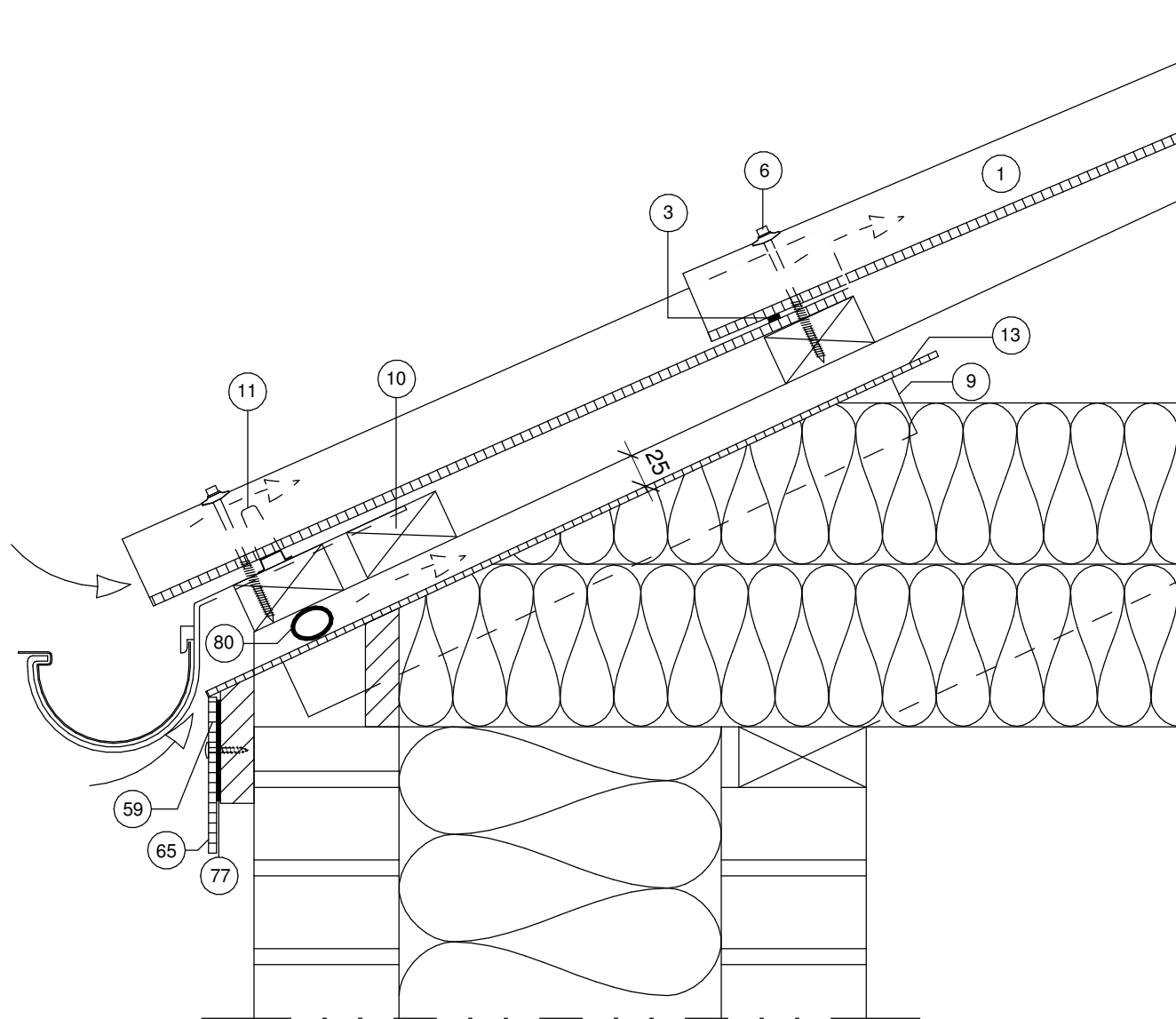


Tagfod uden udhæng, synlig tagrende,  
underlag er lægter af træ

Drawing No. 251-01

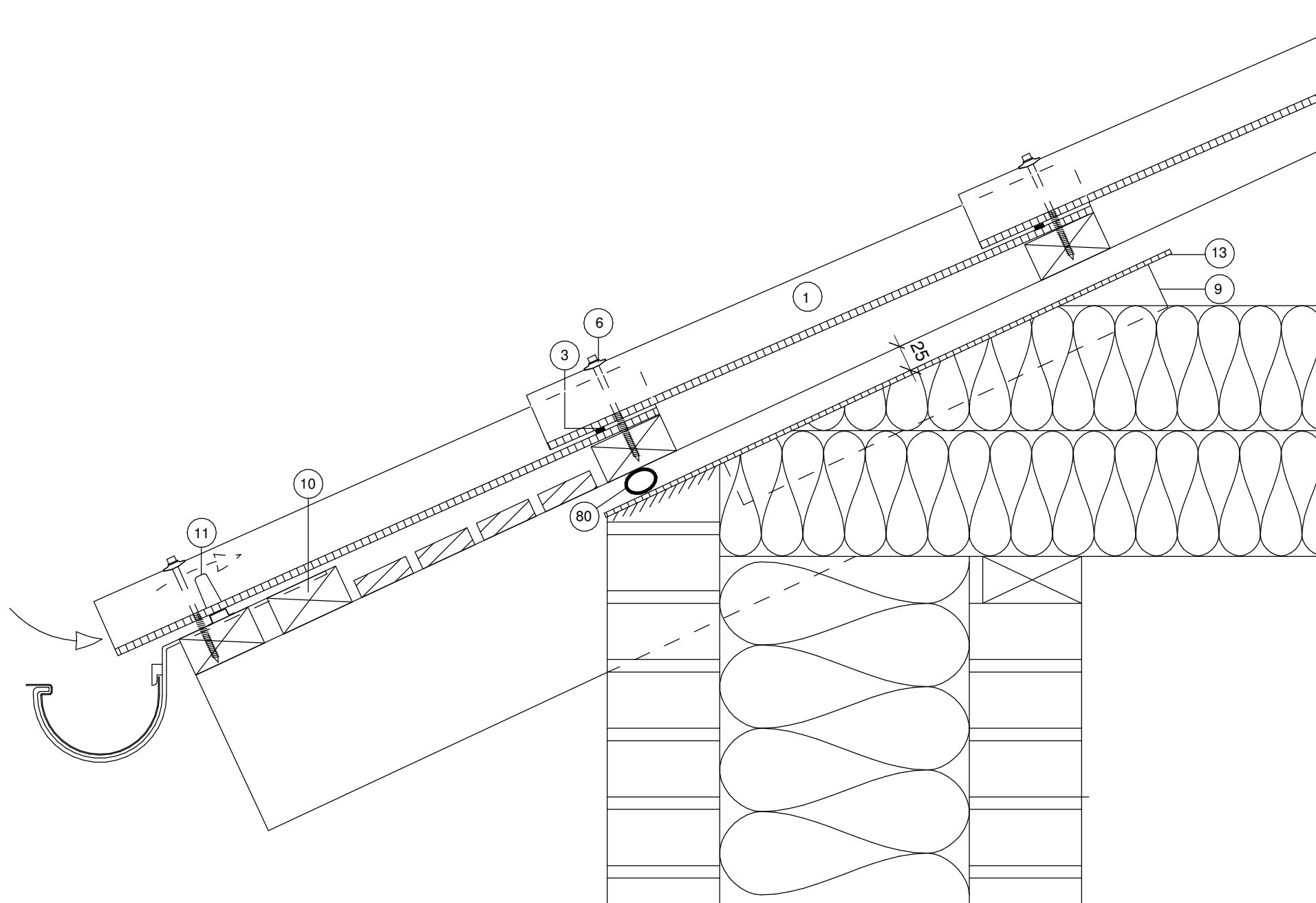


- |     |                                                                                                |                                                                                      |
|-----|------------------------------------------------------------------------------------------------|--------------------------------------------------------------------------------------|
| 1)  | Eternit<br>Farver:<br>Format:<br>Montagehøjde:<br>Lægteafstand:                                | B7 bølgeplade<br>Sortblå/Rødbrun/Mokka/Teglrød<br>1100x570 mm<br>65 mm<br>max 460 mm |
| 3)  | Cembrit skumstrimler<br>Ruller á 20 m                                                          | 4,5x9 mm                                                                             |
| 6)  | Cembrit 100 tagskrue<br>hærdet stål med ZYTEC                                                  | 6x100 mm                                                                             |
| 9)  | Understøtningsliste                                                                            | 25x45 mm                                                                             |
| 10) | C18 taglægte                                                                                   | 38x73 mm                                                                             |
| 11) | Cembrit Plastudhængsklods<br>med ventilation<br>Ventilationsareal 100 cm <sup>2</sup> pr. lbm. |                                                                                      |
| 13) | Cembrit Windstopper Light                                                                      | 4,5 mm                                                                               |
| 59) | Cembrit Facadeskrue<br>Rustfri stål (A2)                                                       | 4,5x30 mm                                                                            |
| 65) | Patina brædder eller<br>Patina plade                                                           | 6 mm<br>6 mm eller 8 mm                                                              |
| 77) | EPDE gummiliste<br>Ruller á 30 m                                                               | 3x30 mm                                                                              |
| 80) | Snefangsrør                                                                                    |                                                                                      |

Subject Tagfod uden udhæng, synlig tagrende, underlag er lægter af træ					
Date 01/09-2009	Scale 1 : 5	Rev. 01/03-2018	Init. SMA	Approved FBR	
Draming No. 251-01					

Tagfod med udhæng, synlig tagrende,  
underlag er lægter af træ

Drawing No. 251-03

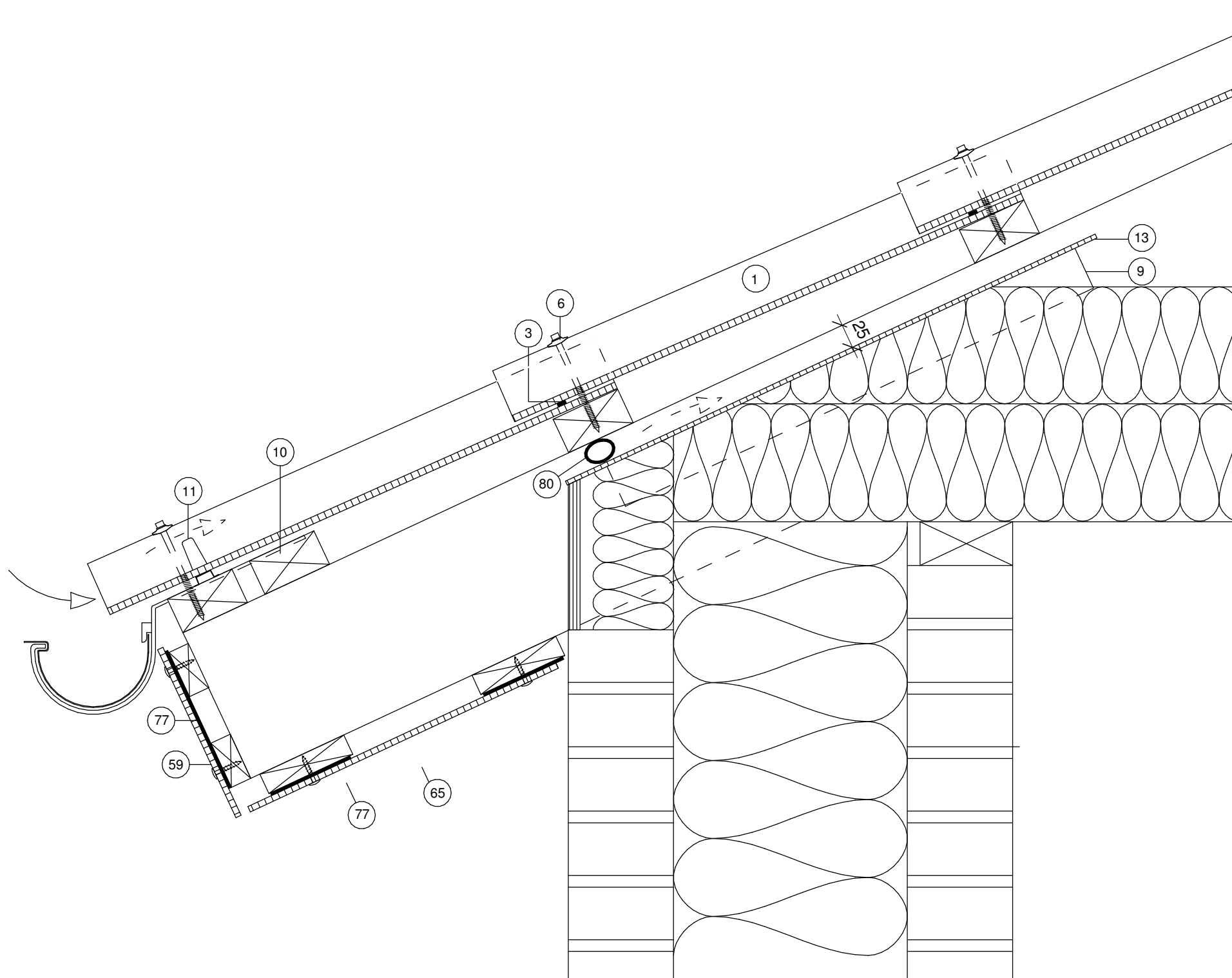


- |     |                                                                                               |                                                                                      |
|-----|-----------------------------------------------------------------------------------------------|--------------------------------------------------------------------------------------|
| 1)  | Eternit<br>Farver:<br>Format:<br>Montagehøjde:<br>Lægteafstand:                               | B7 bølgeplade<br>Sortblå/Rødbrun/Mokka/Teglrød<br>1100x570 mm<br>65 mm<br>max 460 mm |
| 3)  | Cembit skumstrimler<br>Ruller á 20 m                                                          | 4,5x9 mm                                                                             |
| 6)  | Cembit 100 tagskrue<br>hærdet stål med ZYTEC                                                  | 6x100 mm                                                                             |
| 9)  | Understøtningsliste                                                                           | 25x45 mm                                                                             |
| 10) | C18 taglægte                                                                                  | 38x73 mm                                                                             |
| 11) | Cembit Plastudhængsklods<br>med ventilation<br>Ventilationsareal 100 cm <sup>2</sup> pr. lbm. |                                                                                      |
| 13) | Cembit Windstopper Light                                                                      | 4,5 mm                                                                               |
| 80) | Snefangsrør                                                                                   |                                                                                      |

Subject					
Tagfod med udhæng, synlig tagrende, underlag er lægter af træ					
Date	Scale	Rev.	Init.	Approved	Drawing No.
01/09-2009	1 : 5	01/03-2018	SMA	FBR	251-03

Tagfod med udhæng, synlig tagrende, stern beklædt med Patina

Drawing No. 251-04.01

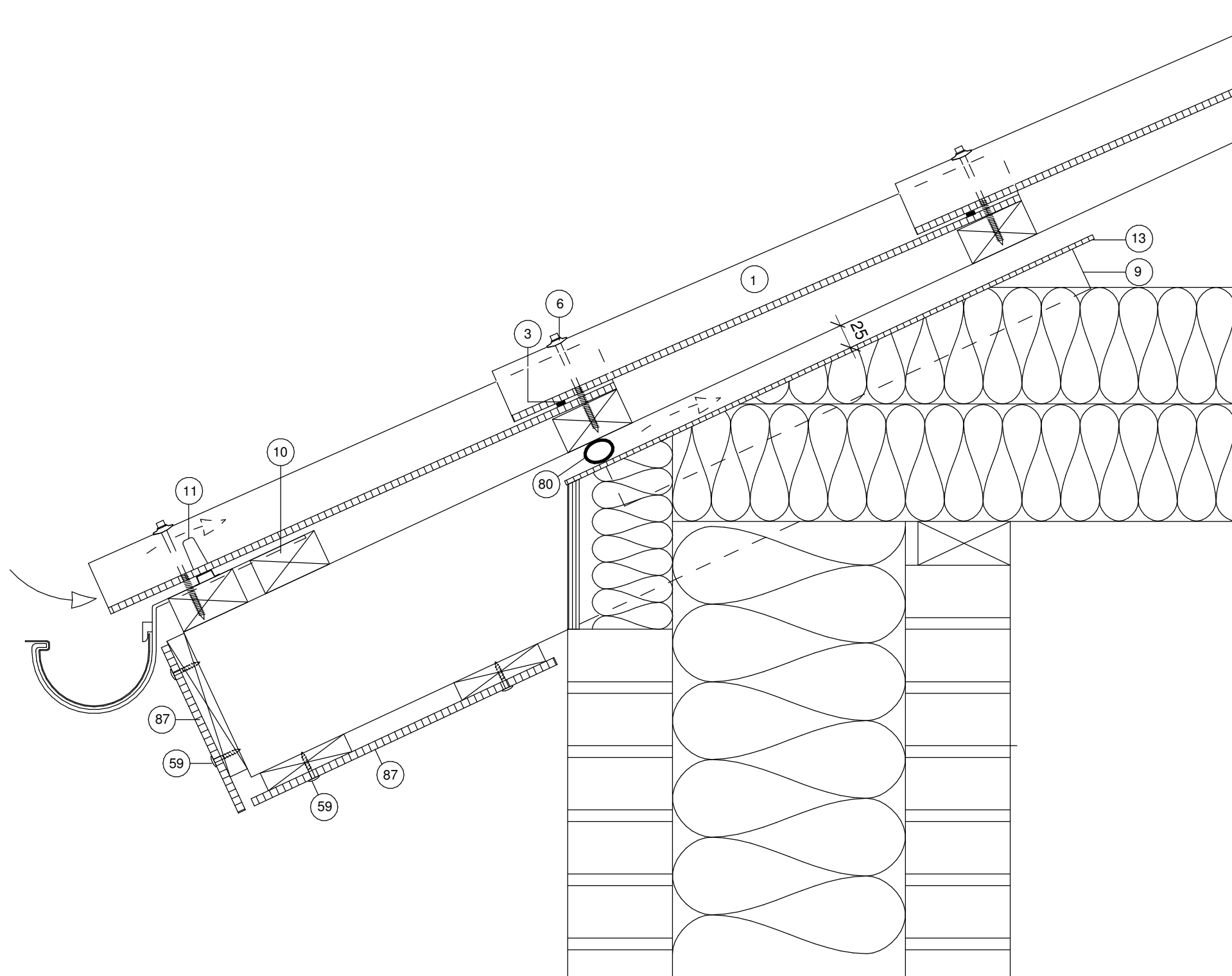


- |     |                                                                                               |                                                                                      |
|-----|-----------------------------------------------------------------------------------------------|--------------------------------------------------------------------------------------|
| 1)  | Eternit<br>Farver:<br>Format:<br>Montagehøjde:<br>Lægteafstand:                               | B7 bølgeplade<br>Sortblå/Rødbrun/Mokka/Teglrød<br>1100x570 mm<br>65 mm<br>max 460 mm |
| 3)  | Cembit skumstrimler<br>Ruller á 20 m                                                          | 4,5x9 mm                                                                             |
| 6)  | Cembit 100 tagskrue<br>hærdet stål med ZYTEC                                                  | 6x100 mm                                                                             |
| 9)  | Understøtningsliste                                                                           | 25x45 mm                                                                             |
| 10) | C18 taglægte                                                                                  | 38x73 mm                                                                             |
| 11) | Cembit Plastudhængsklods<br>med ventilation<br>Ventilationsareal 100 cm <sup>2</sup> pr. lbm. |                                                                                      |
| 13) | Cembit Windstopper Light                                                                      | 4,5 mm                                                                               |
| 59) | Cembit Facadeskrue<br>Rustfri stål (A2)                                                       | 4,5x30 mm                                                                            |
| 65) | Patina brædder eller<br>Patina plade                                                          | 6 mm<br>6 mm eller 8 mm                                                              |
| 77) | EPDE gummiliste<br>Ruller á 30 m                                                              | 3x30 mm                                                                              |
| 80) | Snefangsrør                                                                                   |                                                                                      |

Subject Tagfod med udhæng, synlig tagrende, stern beklædt med Patina					
Date 01/09-2009	Scale 1 : 5	Rev. 01/03-2018	Init. SMA	Approved FBR	
					Drawing No. 251-04.01

# Tagfod med udhæng beklædt med Cembrit Paneler

Drawing No. 251-04.02



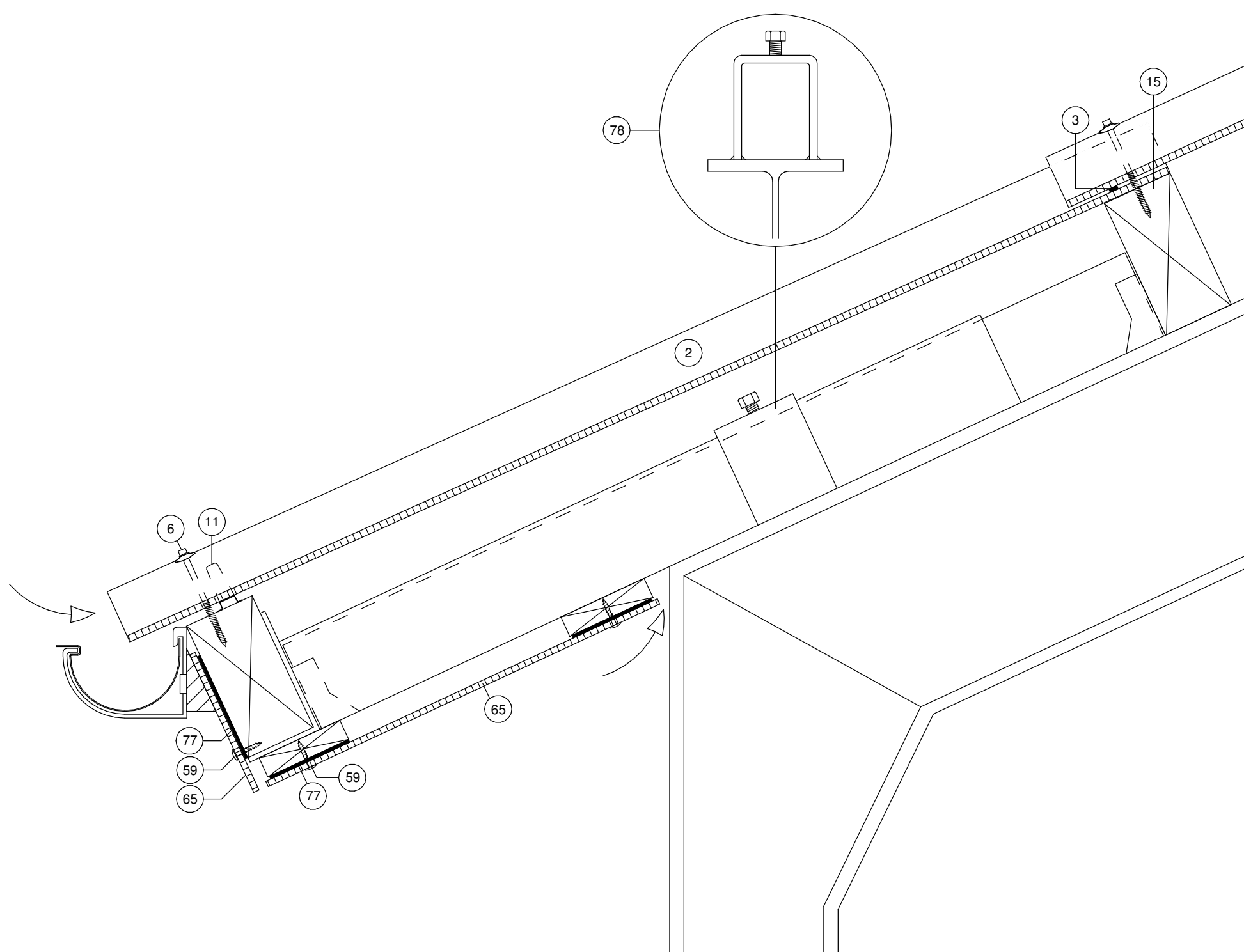
- |     |                                                                                               |                                                                                     |
|-----|-----------------------------------------------------------------------------------------------|-------------------------------------------------------------------------------------|
| 1)  | Eternit<br>Farver:<br>Format:<br>Montagehøjde:<br>Lægteafstand:                               | B7 bølgeplade<br>Sortblå/Rødbrun/Mokka/Teglød<br>1100x570 mm<br>65 mm<br>max 460 mm |
| 3)  | Cembit skumstrimler<br>Ruller á 20 m                                                          | 4,5x9 mm                                                                            |
| 6)  | Cembit 100 tagskrue<br>hærdet stål med ZYTEC                                                  | 6x100 mm                                                                            |
| 9)  | Understøtningsliste                                                                           | 25x45 mm                                                                            |
| 10) | C18 taglægte                                                                                  | 38x73 mm                                                                            |
| 11) | Cembit Plastudhængsklods<br>med ventilation<br>Ventilationsareal 100 cm <sup>2</sup> pr. lbm. |                                                                                     |
| 13) | Cembit Windstopper Light                                                                      | 4,5 mm                                                                              |
| 59) | Cembit Facadeskrue<br>Rustfri stål (A2)                                                       | 4,5x30 mm                                                                           |
| 80) | Snefangsrør                                                                                   |                                                                                     |
| 87) | Cembit Paneler                                                                                | 8 mm                                                                                |

Cembit Paneler kan monteres uventileret op til 400 mm pladebredde.  
Ved sådan en montering kræves det, at bagsiden males.

Subject <b>Tagfod med udhæng beklædt med Cembit Paneler</b>					<b>CENBRIT</b> Building Better Days
Date 01/09-2009	Scale 1 : 5	Rev. 01/03-2018	Init. SMA	Approved FBR	
					Drawing No. <b>251-04.02</b>

Tagfod med udhæng, synlig tagrende,  
underlag er træåse

Drawing No. 251-05

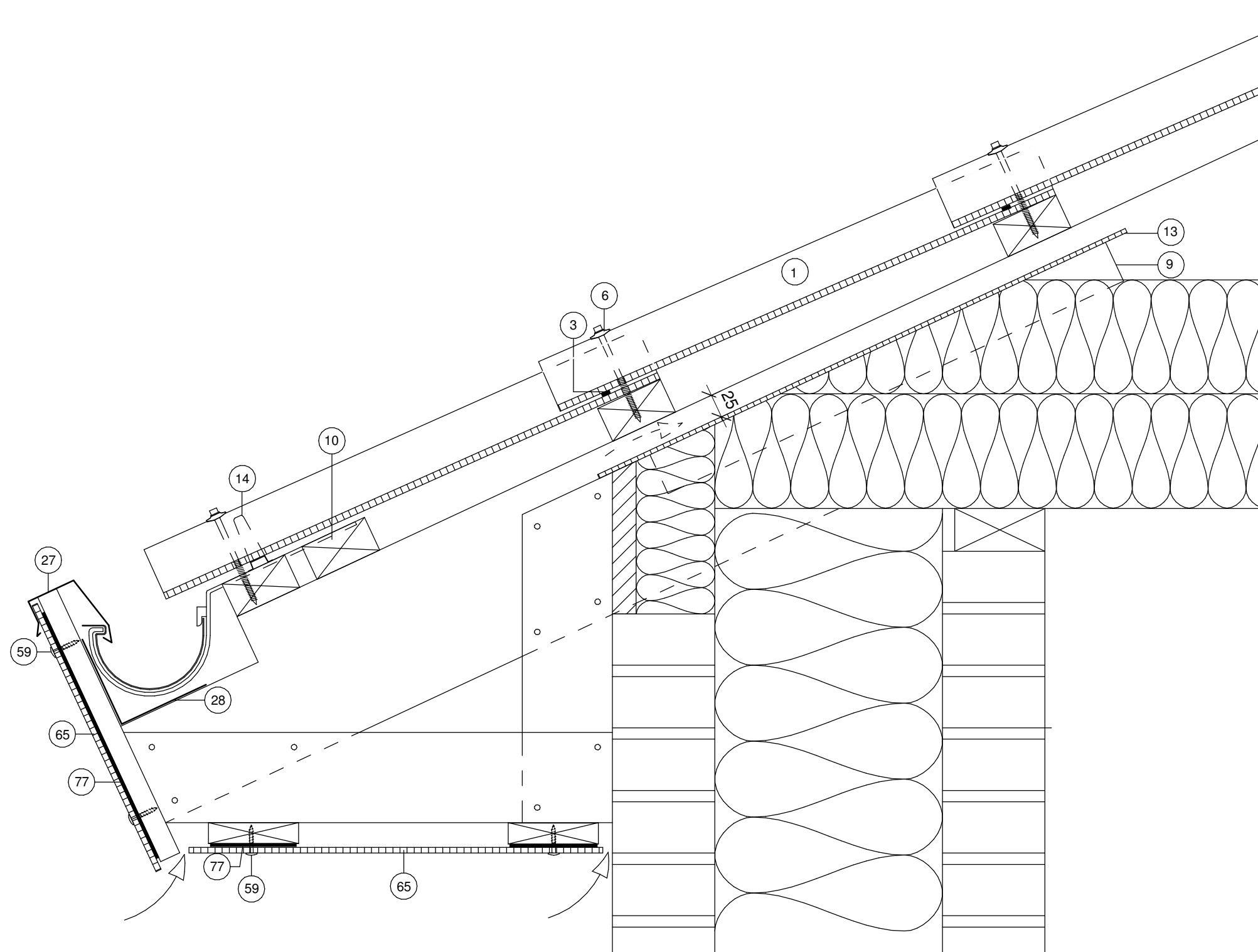


- |     |                                                                                                |                                                                                                                        |
|-----|------------------------------------------------------------------------------------------------|------------------------------------------------------------------------------------------------------------------------|
| 2)  | Eternit<br>Farver:<br><br>Format:<br>Montagehøjde:<br>Lægteafstand:                            | B6-S Bølgeplade<br>Grå/Sortblå/Rødbrun/Mokka/<br>Tegl rød/Antracitgrå/Mørkegrå<br>1086x1180 mm<br>65 mm<br>max 1070 mm |
| 3)  | Cembrit skumstrimler<br>Ruller á 20 m                                                          | 4,5x9 mm                                                                                                               |
| 6)  | Cembrit 100 tagskrue<br>hærdet stål med ZYTEC                                                  | 6x100 mm                                                                                                               |
| 9)  | Understøtningsliste                                                                            | 25x45 mm                                                                                                               |
| 15) | Træåse C18                                                                                     | 75x150 mm                                                                                                              |
| 11) | Cembrit Plastudhængsklods<br>med ventilation<br>Ventilationsareal 100 cm <sup>2</sup> pr. lbm. |                                                                                                                        |
| 59) | Cembrit Facadeskrue<br>Rustfri stål (A2)                                                       | 4,5x30 mm                                                                                                              |
| 65) | Patina brædder eller<br>Patina plade                                                           | 6 mm<br>6 mm eller 8 mm                                                                                                |
| 77) | EPDE gummiliste<br>Ruller á 30 m                                                               | 3x30 mm                                                                                                                |
| 78) | Udhængsjern<br>Dimensioner beregnes fra sag til sag                                            |                                                                                                                        |

Subject Tagfod med udhæng, synlig tagrende, underlag er træåse					<b>CENBRIT</b> Building Better Days
Date 01/09-2009	Scale 1 : 5	Rev. 01/03-2018	Init. SMA	Approved FBR	
					Drawing No. 251-05

Tagfod med udhæng, skjult tagrende,  
underlag er lægter af træ

Drawing No. 251-06



- |     |                                                                 |                                                                                      |
|-----|-----------------------------------------------------------------|--------------------------------------------------------------------------------------|
| 1)  | Eternit<br>Farver:<br>Format:<br>Montagehøjde:<br>Lægteafstand: | B7 bølgeplade<br>Sortblå/Rødbrun/Mokka/Teglrød<br>1100x570 mm<br>65 mm<br>max 460 mm |
| 3)  | Cembrit skumstrimler<br>Ruller á 20 m                           | 4,5x9 mm                                                                             |
| 6)  | Cembrit 100 tagskrue<br>hærdet stål med ZYTEC                   | 6x100 mm                                                                             |
| 9)  | Understøtningsliste                                             | 25x45 mm                                                                             |
| 10) | C18 taglægte                                                    | 38x73 mm                                                                             |
| 13) | Cembrit Windstopper Light                                       | 4,5 mm                                                                               |
| 14) | Cembrit Plastudhængsklods<br><b>uden</b> ventilation            |                                                                                      |
| 27) | Zinkinddækning                                                  | (Forhandles ikke hos Cembrit)                                                        |
| 28) | Vinkelbeslag                                                    | (Forhandles ikke hos Cembrit)                                                        |
| 59) | Cembrit Facadeskrue<br>Rustfri stål (A2)                        | 4,5x30 mm                                                                            |
| 65) | Patina brædder eller<br>Patina plade                            | 6 mm<br>6 mm eller 8 mm                                                              |
| 77) | EPDE gummiliste<br>Ruller á 30 m                                | 3x30 mm                                                                              |

Subject Tagfod med udhæng, skjult tagrende, underlag er lægter af træ					<b>CENBRIT</b> Building Better Days
Date 01/09-2009	Scale 1 : 5	Rev. 01/03-2018	Init. SMA	Approved FBR	
					Drawing No. 251-06