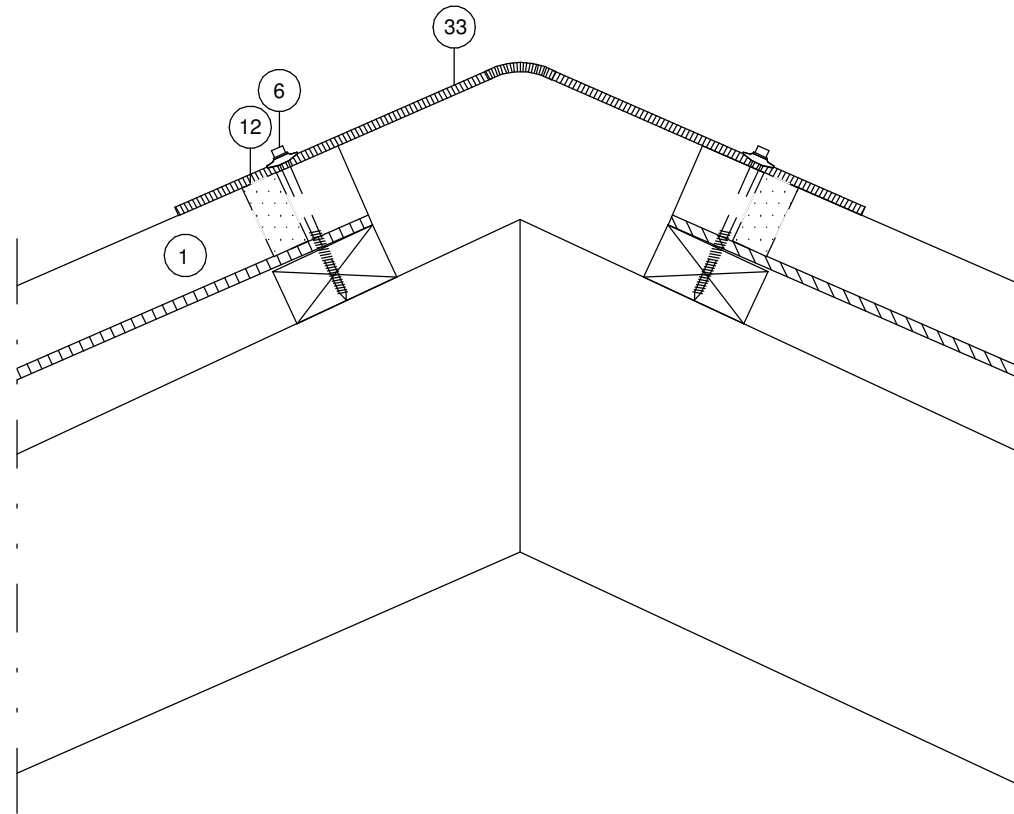


Cembrit vinkelrygning uden ventilation,
underlag af lægter af træ

Draming No. 253-01



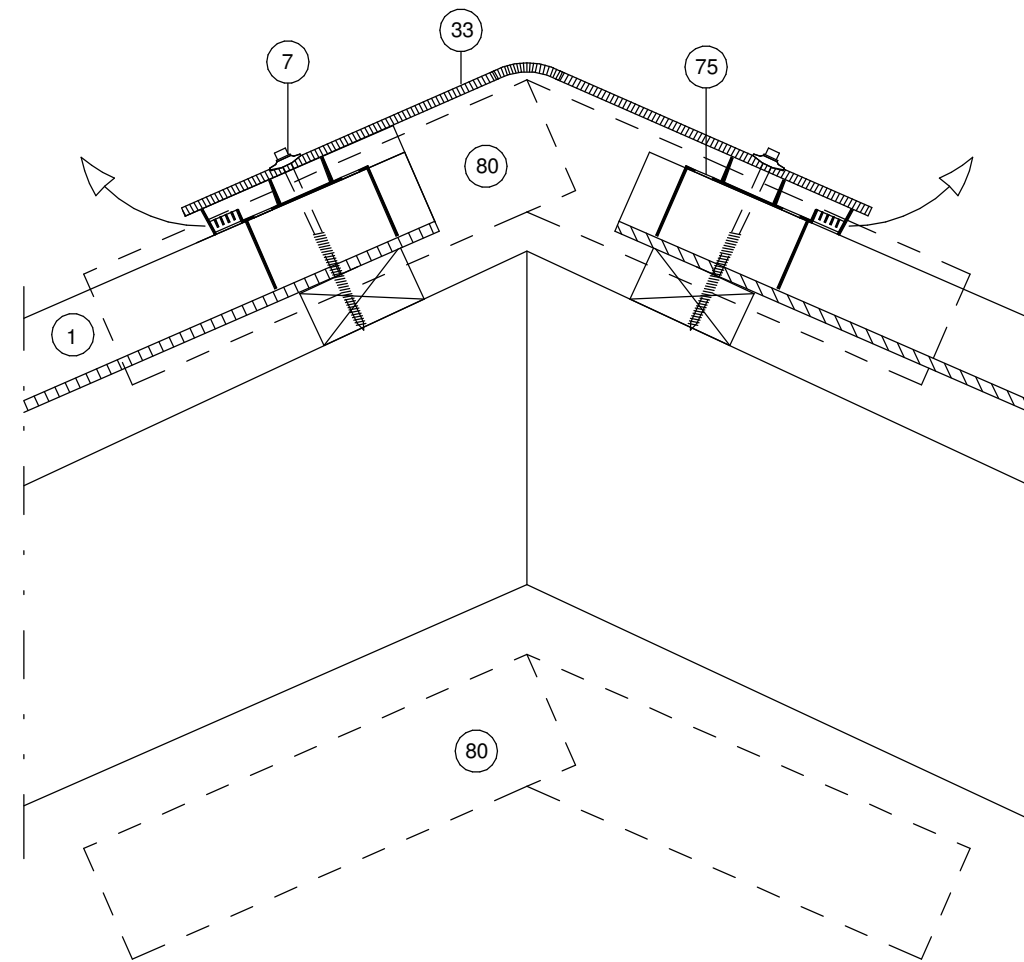
- | | | |
|-----|--|--|
| 1) | Eternit
Farver:
Format:
Montagehøjde:
Lægteafstand: | B7 bølgeplade
Sortblå/Rødbrun/Mokka/Tegl rød
1100x570 mm
65 mm
max 460 mm |
| 6) | Cembrit 100 tagskrue
hærdet stål med ZYTEC
Med påmonteret EPDM skive | 6x100 mm |
| 12) | Cembrit Asfaltimpregneret
Skumbølgeklods | T4 |
| 33) | Cembrit Vinkelrygning
Fligbredde:
Format:
Montagelængde:
Montage:
Vinkel: | 240 eller 300 mm
1200 x 240 eller 300 mm
1090 mm
4 stk. tagskruer pr. vinkelrygning
Opgiv taghældning ved bestilling |

NOTE:
Ved alle fikseringer skal der forbores

Subject Cembrit vinkelrygning uden ventilation, underlag af lægter af træ					CENBRIT Building Better Days
Date 01/09-2009	Scale 1 : 5	Rev. 01/03-2018	Init. SMA	Approved FBR	
					Draming No. 253-01

Cembrit vinkelrygning med Cembrit rygningselement og Montage af afslutningsstykke

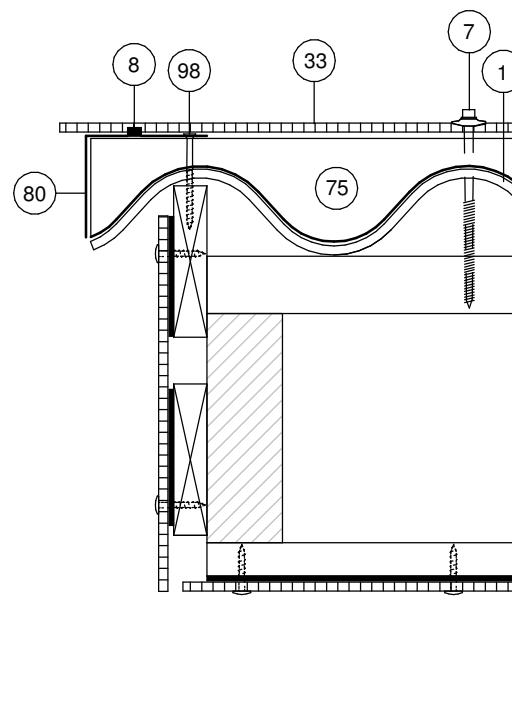
Draming No. 253-02



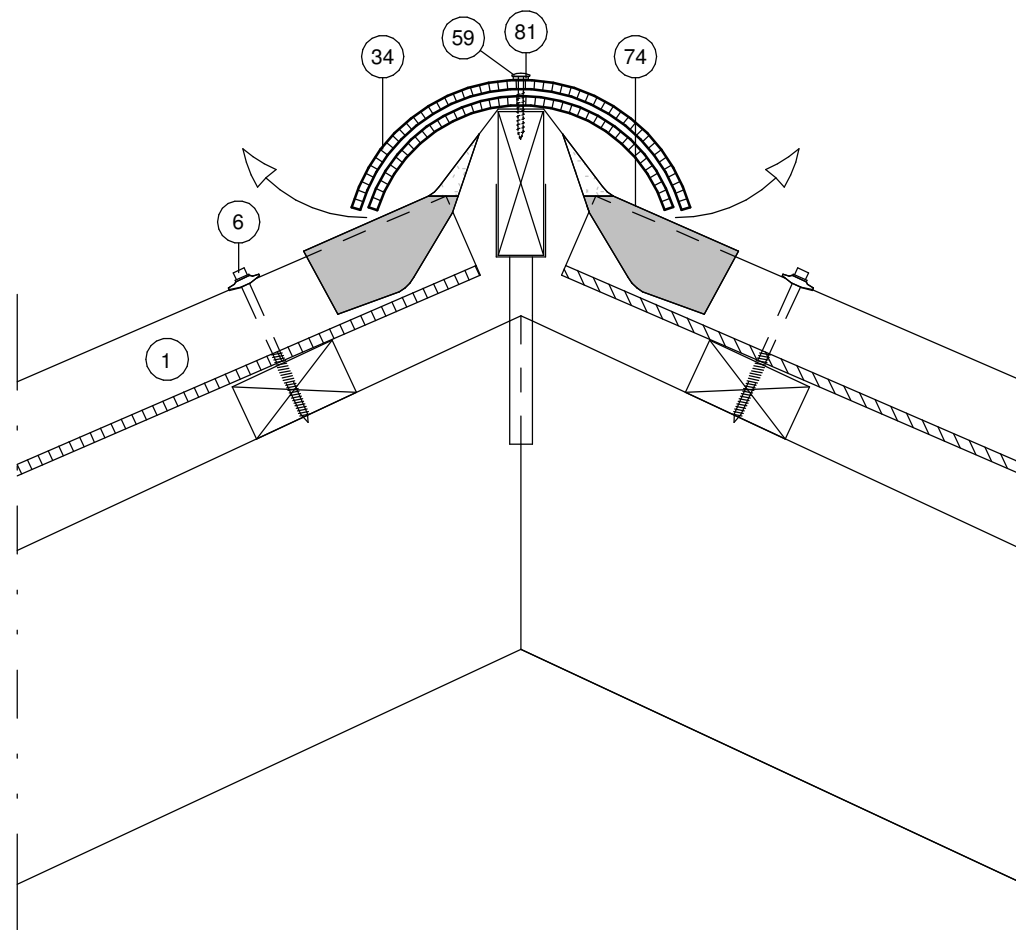
- | | | |
|-----|--|--|
| 1) | Eternit
Farver:
Format:
Montagehøjde:
Lægteafstand: | B7 bølgeplade
Sortblå/Rødbrun/Mokka/Teglørød
1100x570 mm
65 mm
max 460 mm |
| 7) | Cembrit 120 tagskrue
varmforzinket stål
ded påmonteret EPDM skive | 6x120 mm |
| 8) | Climate spånskrue | 4,5x60 mm |
| 33) | Cembrit Vinkelrygning
Fligbredde:
Format:
Montagelængde:
Montage:
Vinkel: | 240 eller 300 mm
1200 x 240 eller 300 mm
1090 mm
4 stk. tagskruer pr. vinkelrygning
Opgiv taghældning ved bestilling |
| 75) | Cembrit Rygningselement B7
Ventilationsareal 200 cm ² pr. lbm. tagside | |
| 80) | Afslutningsstykke til Cembrit Rygningselement
Format:
Til taghældning: | 320x80/80 mm
14-60° |
| 98) | Tætningsbånd | 4,5x9 mm |

NOTE:
Ved alle fikseringer skal der forbores

Montage af afslutningsstykke



Subject Cembrit vinkelrygning med Cembrit rygningselement og Montage af afslutningsstykke					CENBRIT Building Better Days
Date 01/09-2009	Scale 1 : 5	Rev. 01/03-2018	Init. SMA	Approved FBR	
					Draming No. 253-02



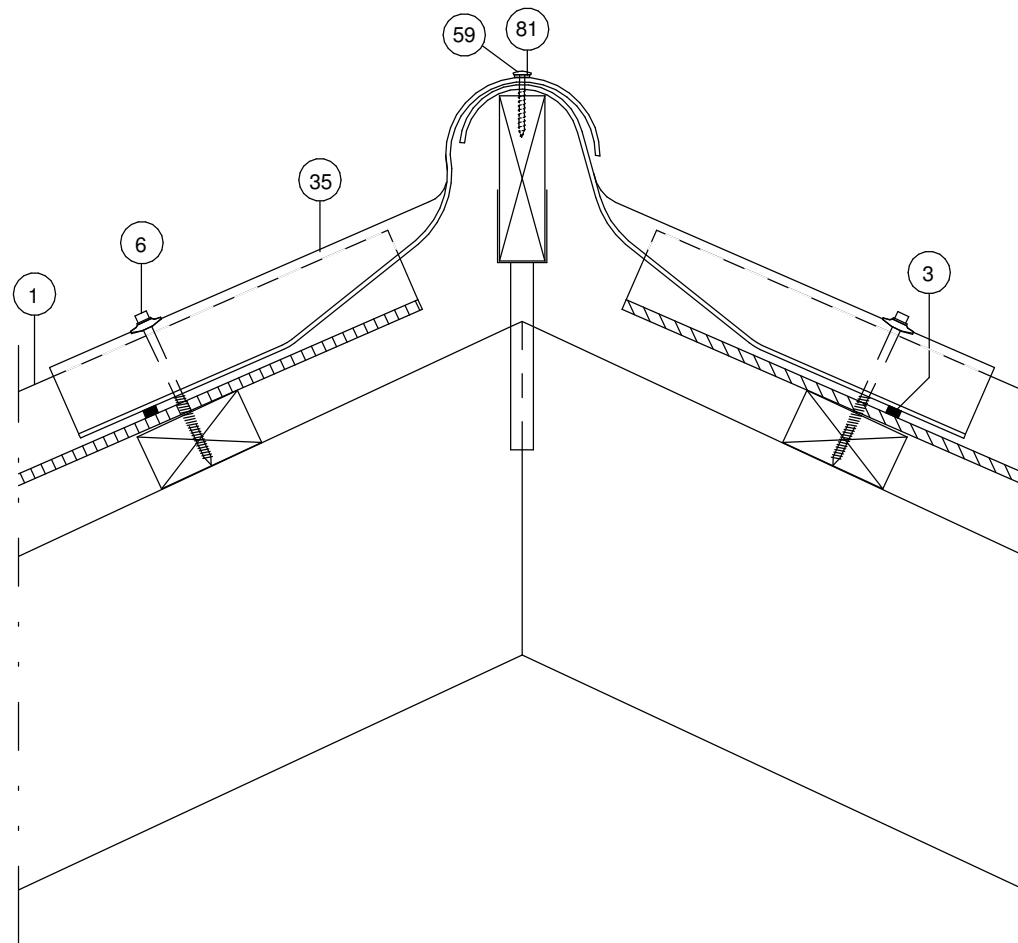
- | | | |
|-----|---|---|
| 1) | Eternit
Farver:
Format:
Montagehøjde:
Lægteafstand: | B7 bølgeplade
Sortblå/Rødbrun/Mokka/Teglørød
1100x570 mm
65 mm
max 460 mm |
| 6) | Cembrit 100 tagskrue
hærdet stål med ZYTEC | 6x100 mm |
| 34) | Cembrit Konisk Rygning
Montagelængde: | 400 mm |
| 59) | Cembrit Facadeskrue
Rustfri stål (A2) | 4,5x41 mm |
| 74) | Cembrit Rygningsbånd
Ruller á 5 m | 360 mm |
| 81) | EPDM Tætningsskive
Til montering af konisk rygning | 10x3,5x2 mm |

NOTE:
Ved alle fikseringer skal der forbores

Cembrit Konisk rygning					CENBRIT Building Better Days
Subject					
Date 01/09-2009	Scale 1 : 5	Rev. 01/03-2018	Init. SMA	Approved FBR	Drawing No. 253-05

Cembrit To-delt bølget rygning uden ventilation

Draming No. 253-06



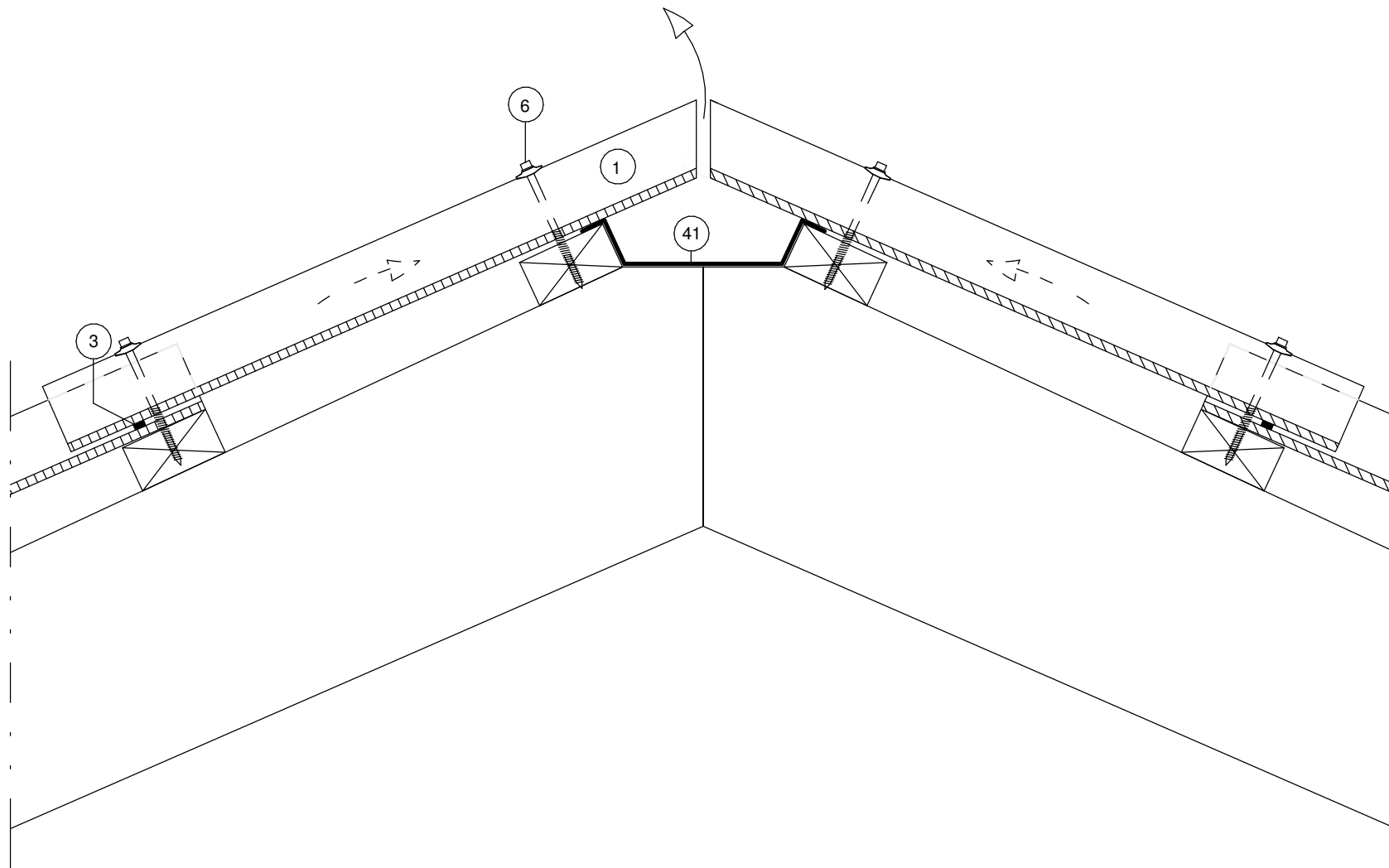
- | | | |
|-----|--|---|
| 1) | Eternit
Farver:
Format:
Montagehøjde:
Lægteafstand: | B7 bølgeplade
Sortblå/Rødbrun/Mokka/Tegl rød
1100x570 mm
65 mm
max 460 mm |
| 3) | Cembrit Skumstrimler
Ruller á 20 m | 4,5x9 mm |
| 6) | Cembrit 100 tagskrue
hærdet stål med ZYTEC | 6x100 mm |
| 35) | Cembrit To-delt bølget rygning
Slagfast polystyren
Over- og underdel
Fastgøres med Cembrit 100 Tagskrue i hver bølgetop | |
| 59) | Cembrit Facadeskrue
Rustfri stål (A2) | 4,5x41 mm |
| 81) | EPDM Tætningskive
Til montering af konisk rygning | 10x3,5x2 mm |

NOTE:
Ved alle fikseringer skal der forbores

Subject Cembrit To-delt bølget rygning uden ventilation					
Date 01/09-2009	Scale 1 : 5	Rev. 01/03-2018	Init. SMA	Approved FBR	
					Draming No. 253-06

Rygning, Smigskåret Cembrit
 Bølgeplade med ventilation, underlag er
 lægter af træ

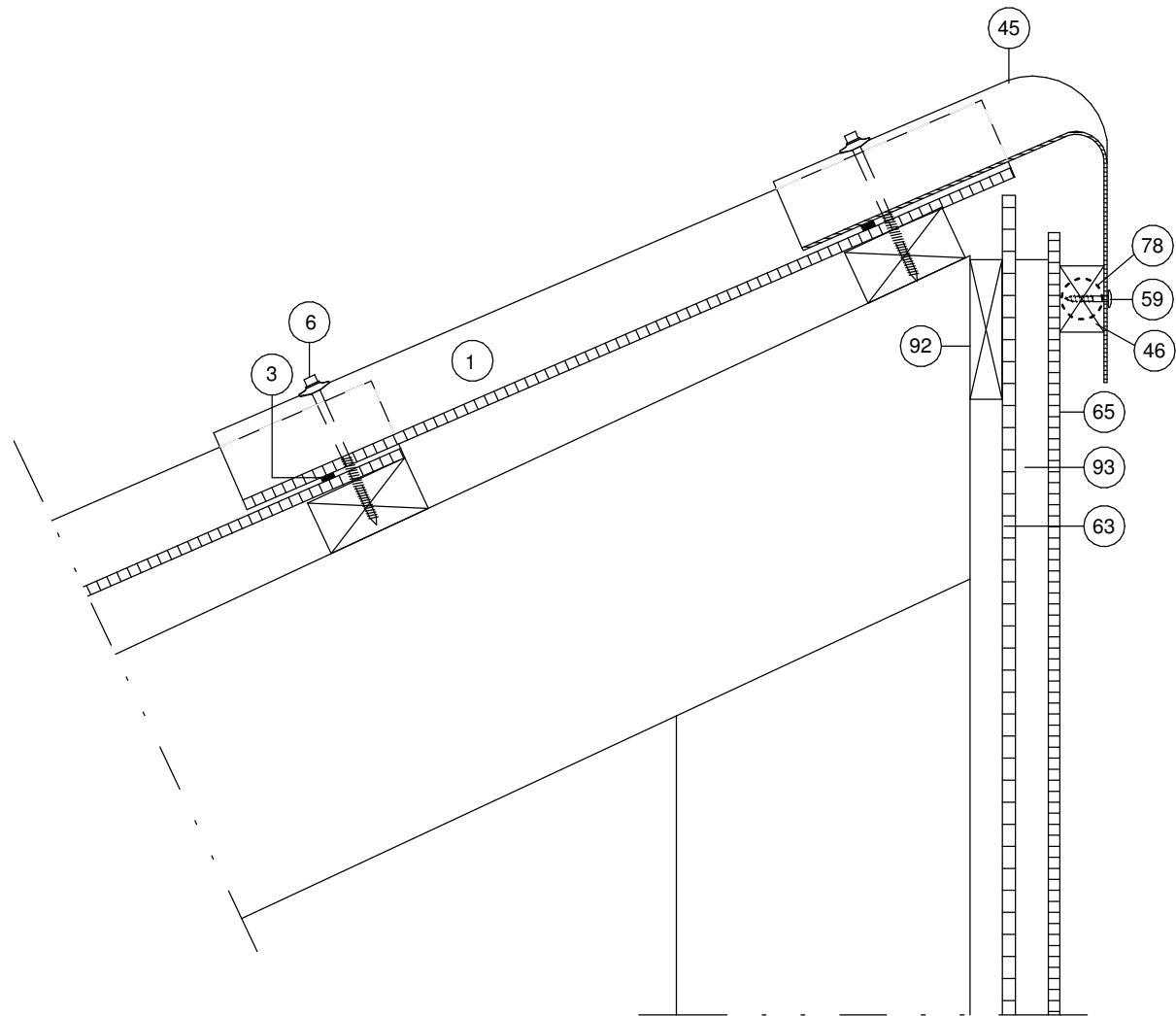
Draming No. 253-07



- | | | |
|-----|---|--|
| 1) | Eternit
Farver:
Format:
Montagehøjde:
Lægteafstand: | B7 bølgeplade
Sortblå/Rødbrun/Mokka/Teglrød
1100x570 mm
65 mm
max 460 mm |
| 3) | Cembrit Skumstrimler
Ruller á 20 m | 4,5x9 mm |
| 6) | Cembrit 100 tagskrue
hærdet stål med ZYTEC | 6x100 mm |
| 41) | Fordampningsrende af f.eks. zink med afløb | (Forhandles ikke hos Cembrit) |

NOTE:
 Ved alle fikseringer skal der forbores

Subject Rygning, Smigskåret Cembrit Bølgeplade med ventilation, underlag er lægter af træ					CENBRIT Building Better Days
Date 01/09-2009	Scale 1 : 5	Rev. 01/11-2017	Init. SNM	Approved FBR	
					Draming No. 253-07



- | | | |
|-----|---|---|
| 1) | Eternit
Farver:
Format:
Montagehøjde:
Lægteafstand: | B7 bølgeplade
Sortblå/Rødbrun/Mokka/Tegl rød
1100x570 mm
65 mm
max 460 mm |
| 3) | Cembrit Skumstrimler
Ruller á 20 m | 4,5x9 mm |
| 6) | Cembrit 100 tagskrue
hærdet stål med ZYTEC | 6x100 mm |
| 45) | Cembrit Pultrygning
Slagfast Polystyren
Tilpasses til taghældningen
Længden svarer til bølgepladelængden
Fastgøres med Cembrit 100 Tagskrue i hver bølgetop | |
| 46) | Afstandsklodser
Trykimprægneret træ
Min. tykkelse 15 mm | |
| 59) | Cembrit Facadeskrue
Rustfri stål (A2) | 4,5x30 mm |
| 63) | Windstopper Basic
Format:
Materiale: | 1200x2400x9,0 mm
Fibercement |
| 65) | Patina brædder eller
Patina plade | 6 mm
6 mm eller 8 mm |
| 78) | Snefangsrør
Monteres mellem afstandsklodserne | |
| 92) | Forskalling | |
| 93) | Afstandsliste | |

NOTE:
Ved alle fikseringer skal der forbores

Subject					Cembrit Pultrygning til ensidet taghældning		CENBRIT Building Better Days	
Date	Scale	Rev.	Init.	Approved	Draming No. 253-08			
01/09-2009	1 : 5	01/03-2018	SMA	FBR				