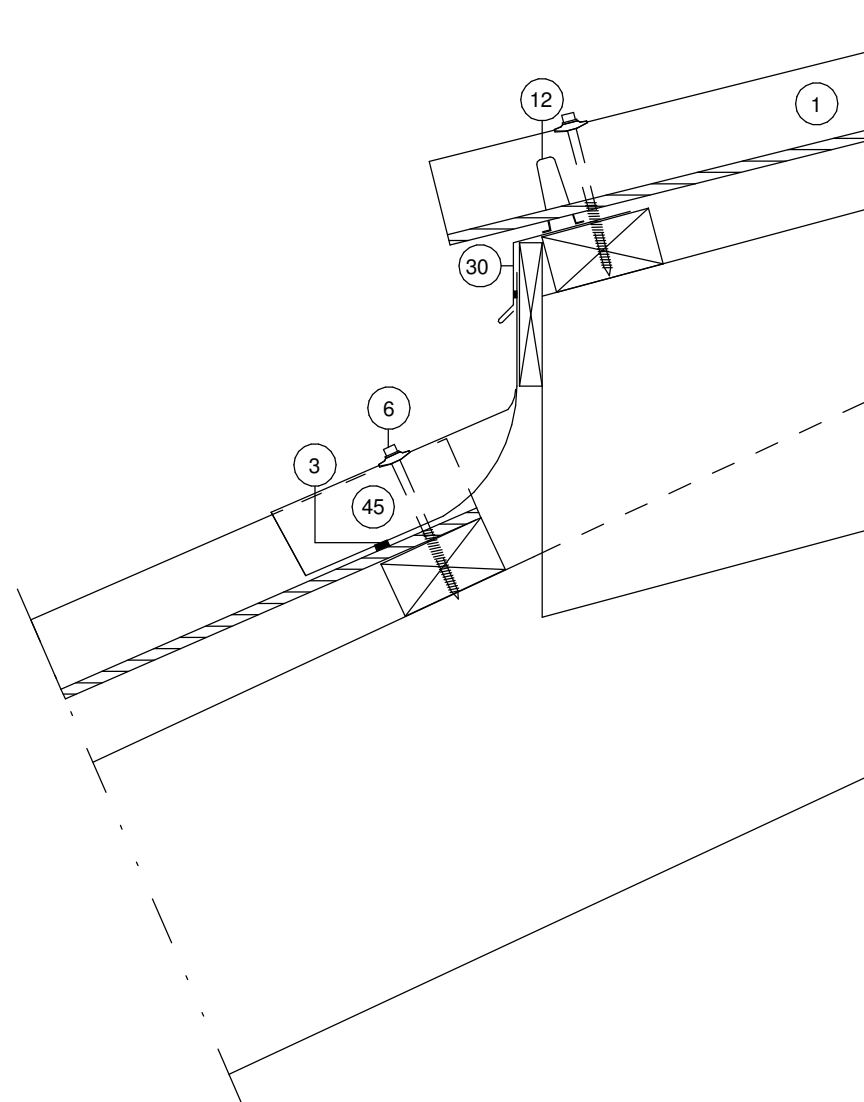


Ændre taghældning, Manzard,
udadgående, inddækning med Cembrit
Formstykke

Draming No. 256-02

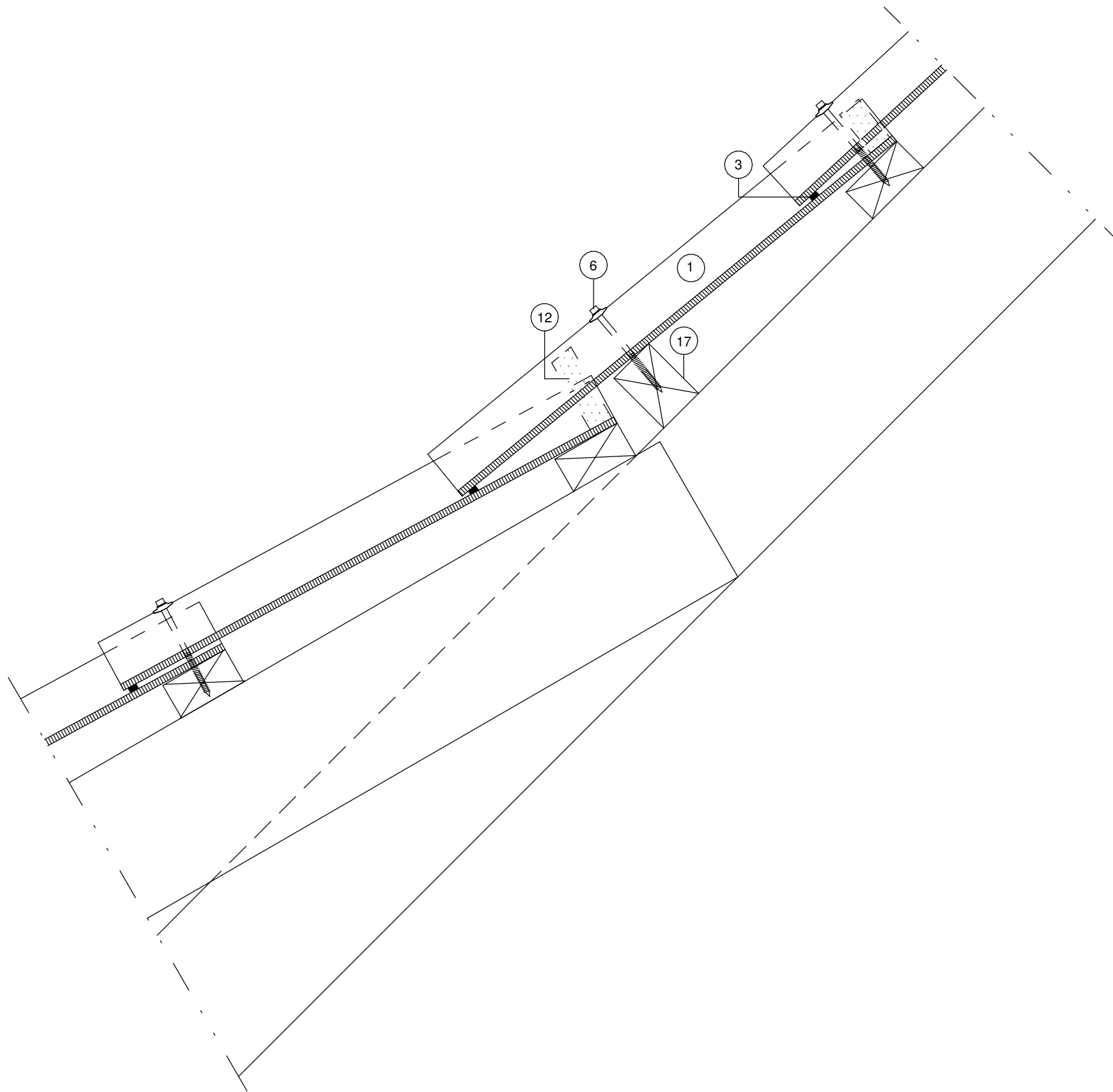


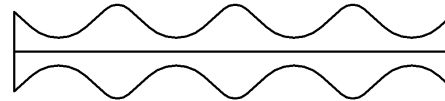
- | | | |
|-----|--|---|
| 1) | Eternit
Farver:
Format:
Montagehøjde:
Lægteafstand: | B7 bølgeplade
Sortblå/Rødbrun/Mokka/Tegl rød
1100x570 mm
65 mm
max 460 mm |
| 3) | Cembit Skumstrimler
Ruller á 20 m | 4,5x9 mm |
| 6) | Cembit 100 tagskrue
hærdet stål med ZYTEC | 6x100 mm |
| 11) | Cembit Plastudhængsklods
med ventilation
Ventilationsareal 100 cm ² pr. lbm. | |
| 30) | Alu- eller zinkinddækning | (Forhandles ikke hos Cembit) |
| 45) | Cembit Formstykke
Slagfast polystyren
Specialbukkes i forhold til taghældningen
Længde:
Fastgørelse: | Svarer til pladetypen
1 stk. Cembit 100 tagskrue i hver bølge |


Subject Ændre taghældning, Manzard, udadgående, inddækning med Cembit Formstykke					CENBRIT Building Better Days
Date 01/09-2009	Scale 1 : 5	Rev. 01/03-2018	Init. SMA	Approved FRB	
					Draming No. 256-02

Ændret taghældning, kvist,
indadgående, tætning med 2 x Cembrit
skumbølgeklodser

Drawing No. 256-03



- | | | |
|-----|---|---|
| 1) | Eternit
Farver:
Format:
Montagehøjde:
Lægteafstand: | B7 bølgeplade
Sortblå/Rødbrun/Mokka/Teglød
1100x570 mm
65 mm
max 460 mm |
| 3) | Cembit Skumstrimler
Ruller á 20 m | 4,5x9 mm |
| 6) | Cembit 100 tagskrue
hærdet stål med ZYTEC | 6x100 mm |
| 12) | Cembit Asfaltimpregneret
Skumbølgeklods x 2 |  |
| 17) | Regel eller taglægte monteres på højkant og tilskæres | |

Subject Ændret taghældning, kvist, indadgående, tætning med 2 x Cembit skumbølgeklodser					
Date 01/09-2009	Scale 1 : 5	Rev. 01/03-2018	Init. SMA	Approved FBR	
					Drawing No. 256-03