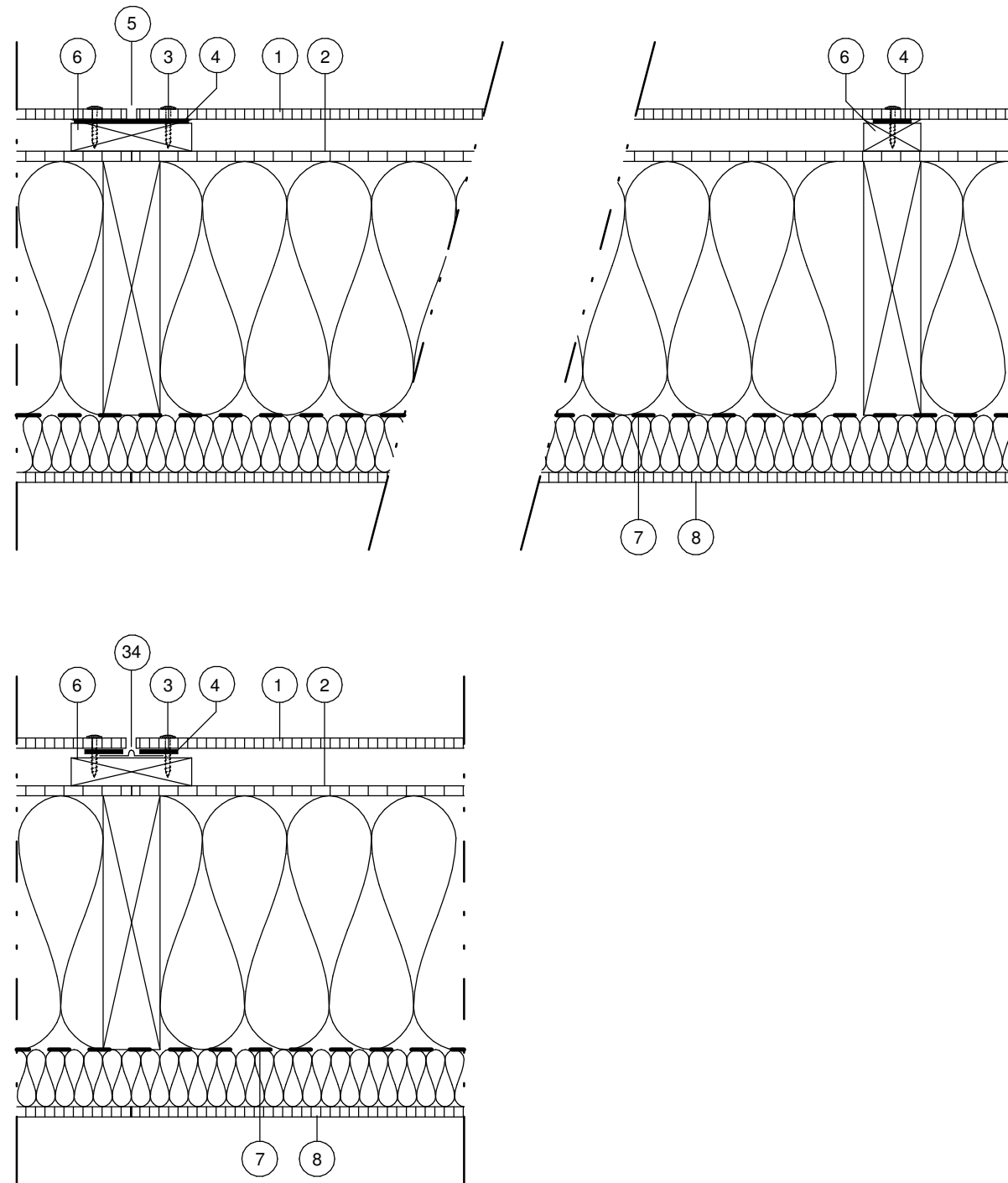


Pladesamling og mellemunderstøtninger. Skruet på træ.
Vandret snit

Drawing No. CL-SW 101



- | | | |
|-----|---|--|
| 1) | Cembrit Facadeplade
Farve:
Format:
Pladetykkelse: | Patina / Solid / Cover / Transparent
www.Cembrit.dk
1200/1192 x 2500/3050 mm
6 / 8 mm |
| 2) | Windstopper Extreme/ Basic / Light
Farve:
Format:
Pladetykkelse: | Natur / Antracit (kun Extreme)
600/1200 x 2400/2700/3000 mm
4,5 / 9 mm |
| 3) | Cembrit Facadeskrue CL-SW (til træ)
Rustfri skrue (A2)
Placering og forboring i henhold til montagevejledning | 4,5 mm x 36 mm |
| 4) | EPDM bånd
Pladesamling:
Mellemunderstøtning: | 90 eller 100 mm
30 eller 50 mm |
| 5) | Åben fuge
Svarende til facadepladens tykkelse | 6 eller 8 mm |
| 6) | Afstandsliste
Pladesamling:
Mellemunderstøtning: | min. 22x95 mm
min. 22x45 mm |
| 7) | Dampspærre | |
| 8) | Multi Force
Farve:
Format:
Pladetykkelse: | Natur
900/1200 x 2550/3000 mm
9 / 12 mm |
| 34) | Cembrit Fugeprofil
Farve: | Lodrette samlinger
www.Cembrit.dk |

Subject Pladesamling og mellemunderstøtninger.
Skruet på træ. Vandret snit

CENBRIT
Building Better Days

Date
01/12/09

Scale
1 : 5

Rev.
01/04-2018

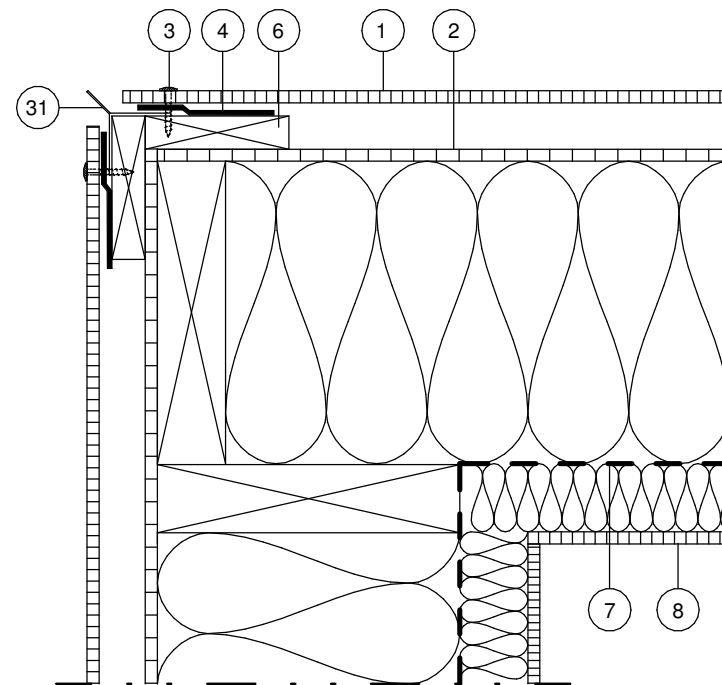
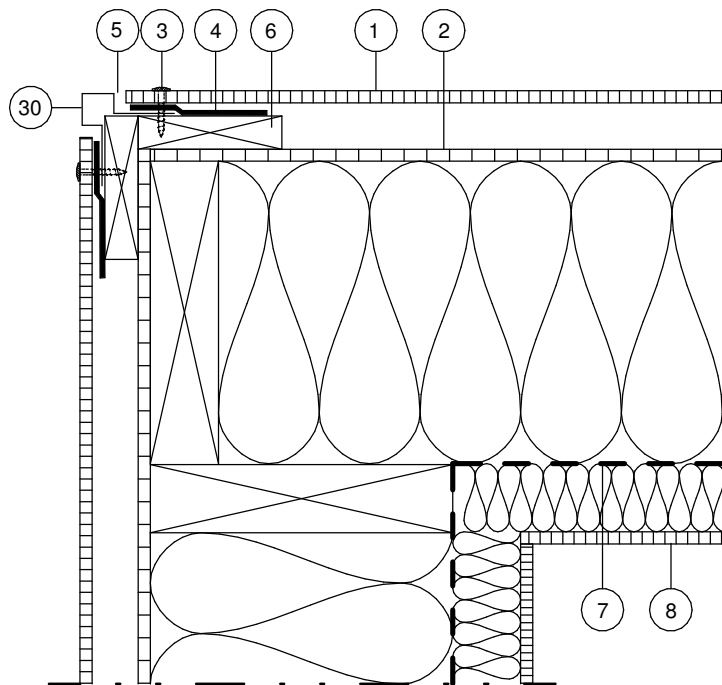
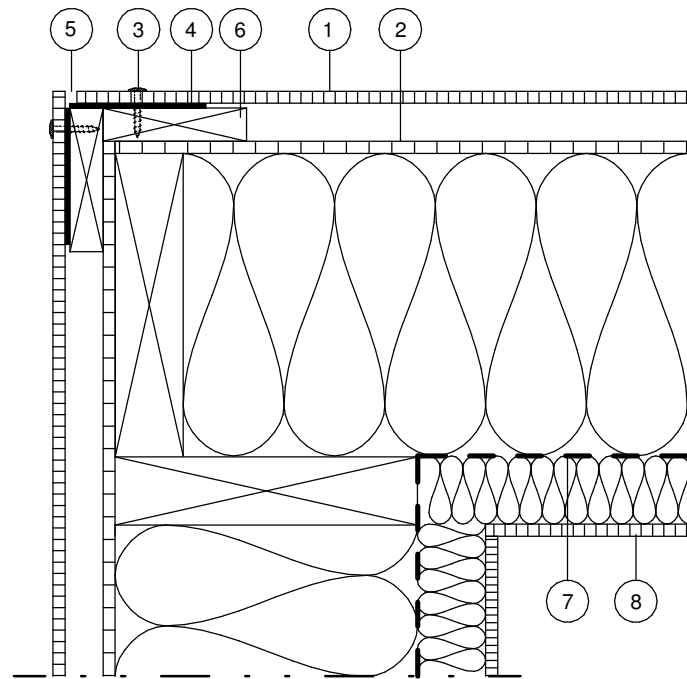
Init.
SMA

Approved
FBR

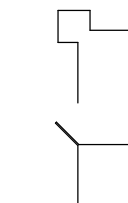
Drawing No. CL-SW 101


Udvendigt hjørne. Skruet på træ.
Vandret snit

Drawing No. CL-SW 103



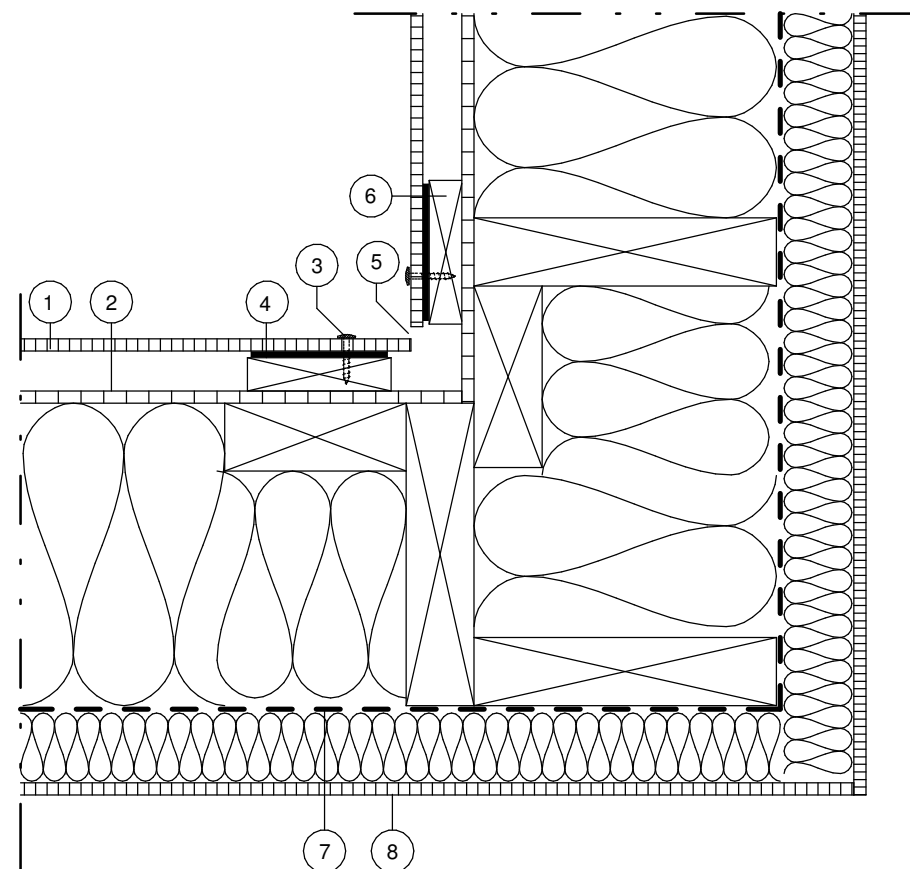
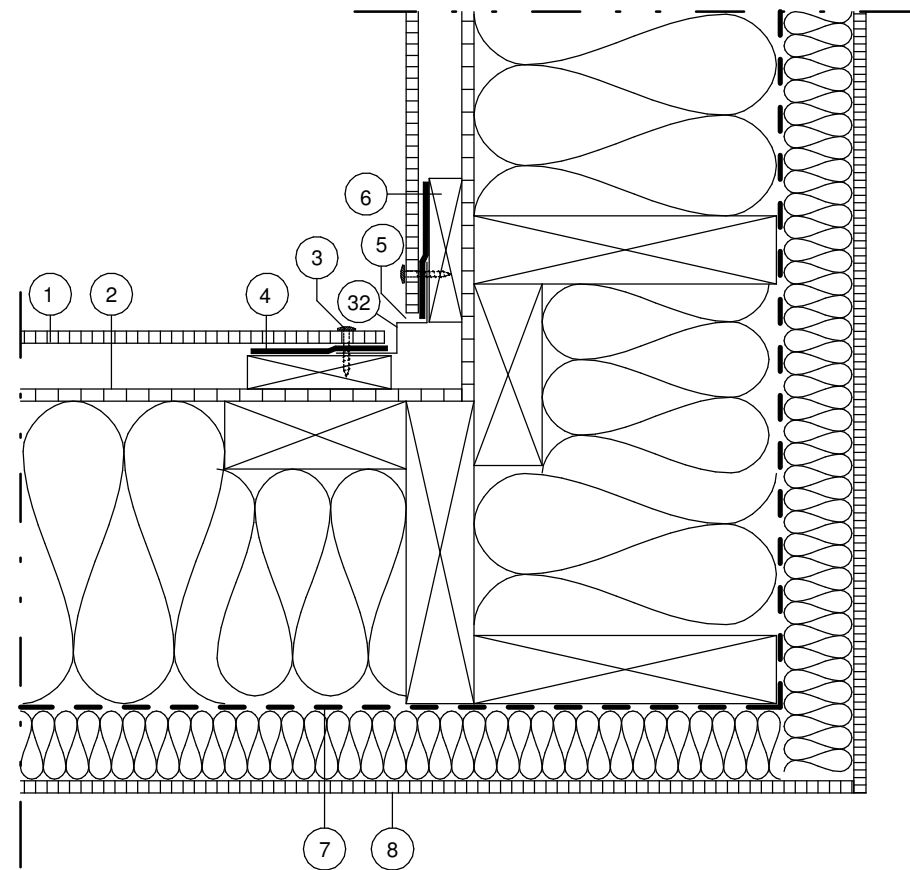
- | | | |
|----|---|--|
| 1) | Cembrit Facadeplade
Farve:
Format:
Pladetykkelse: | Patina / Solid / Cover / Transparent
www.Cembrit.dk
1200/1192 x 2500/3050 mm
6 / 8 mm |
| 2) | Windstopper Extreme/ Basic / Light
Farve:
Format:
Pladetykkelse: | Natur / Antracit (kun Extreme)
600/1200 x 2400/2700/3000 mm
4,5 / 9 mm |
| 3) | Cembrit Facadeskrue CL-SW (til træ)
Rustfri skrue (A2)
Placering og forboring i henhold til montagevejledning | 4,5 mm x 36 mm |
| 4) | EPDM bånd
Pladesamling:
Mellemunderstøtning: | 90 eller 100 mm
30 eller 50 mm |
| 5) | Åben fuge
Svarende til facadepladens tykkelse | 6 eller 8 mm |
| 6) | Afstandsliste
Pladesamling:
Mellemunderstøtning: | min. 22x95 mm
min. 22x45 mm |
| 7) | Dampspærre | |
| 8) | Multi Force
Farve:
Format:
Pladetykkelse: | Natur
900/1200 x 2550/3000 mm
9 / 12 mm |
| | 30 | Udvendigt hjørneprofil, kvadrat (lille)
Farve:
www.Cembrit.dk |
| | 31 | Udvendigt hjørneprofil, spids
Farve:
www.Cembrit.dk |



Subject Udvendigt hjørne. Skruet på træ. Vandret snit					 Building Better Days
Date 1/12-2009	Scale 1 : 5	Rev. 01/04-2018	Init. SMA	Approved TDM	
Drawing No. CL-SW 103					

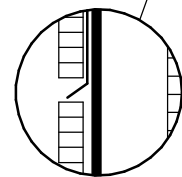
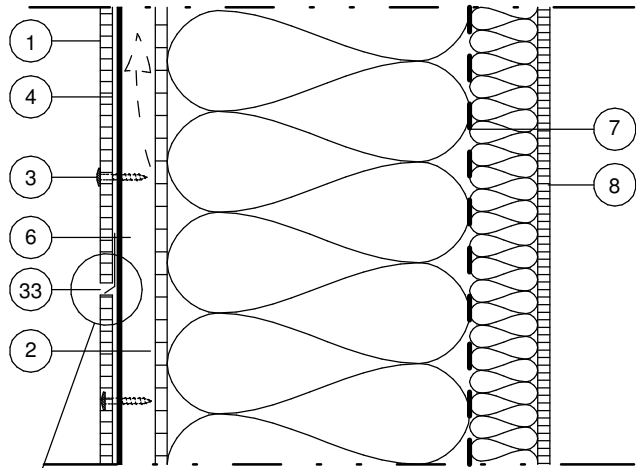
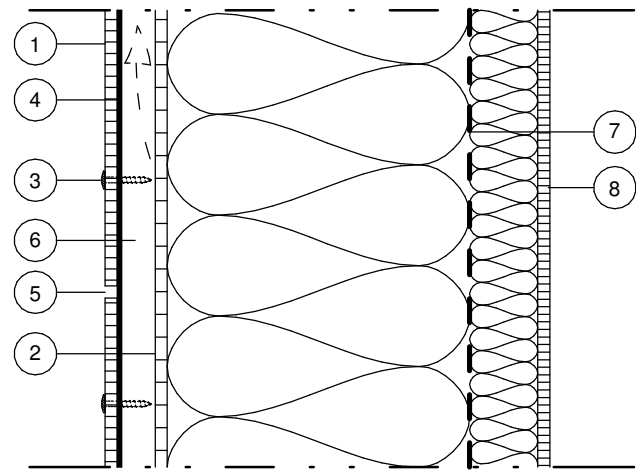
Indvendigt hjørne. Skruet på træ.
Vandret snit

Drawing No. CL-SW 104



- | | | |
|-----|---|--|
| 1) | Cembrit Facadeplade
Farve:
Format:
Pladetykkelse: | Patina / Solid / Cover / Transparent
www.Cembrit.dk
1200/1192 x 2500/3050 mm
6 / 8 mm |
| 2) | Windstopper Extreme/ Basic / Light
Farve:
Format:
Pladetykkelse: | Natur / Antracit (kun Extreme)
600/1200 x 2400/2700/3000 mm
4,5 / 9 mm |
| 3) | Cembrit Facadeskrue CL-SW (til træ)
Rustfri skrue (A2)
Placering og forboring i henhold til montagevejledning | 4,5 mm x 36 mm |
| 4) | EPDM bånd
Pladesamling:
Mellemunderstøtning: | 90 eller 100 mm
30 eller 50 mm |
| 5) | Åben fuge
Svarende til facadepladens tykkelse | 6 eller 8 mm |
| 6) | Afstandsliste
Pladesamling:
Mellemunderstøtning: | min. 22x95 mm
min. 22x45 mm |
| 7) | Dampspærre | |
| 8) | Multi Force
Farve:
Format:
Pladetykkelse: | Natur
900/1200 x 2550/3000 mm
9 / 12 mm |
| 32) | Indvendigt hjørneprofil af aluminium
Farve: | www.Cembrit.dk |

Subject Indvendigt hjørne. Skruet på træ. Vandret snit					CENBRIT Building Better Days
Date 01/12-2009	Scale 1 : 5	Rev. 01/04-2018	Init. SMA	Approved FRB	
					Drawing No. CL-SW 104

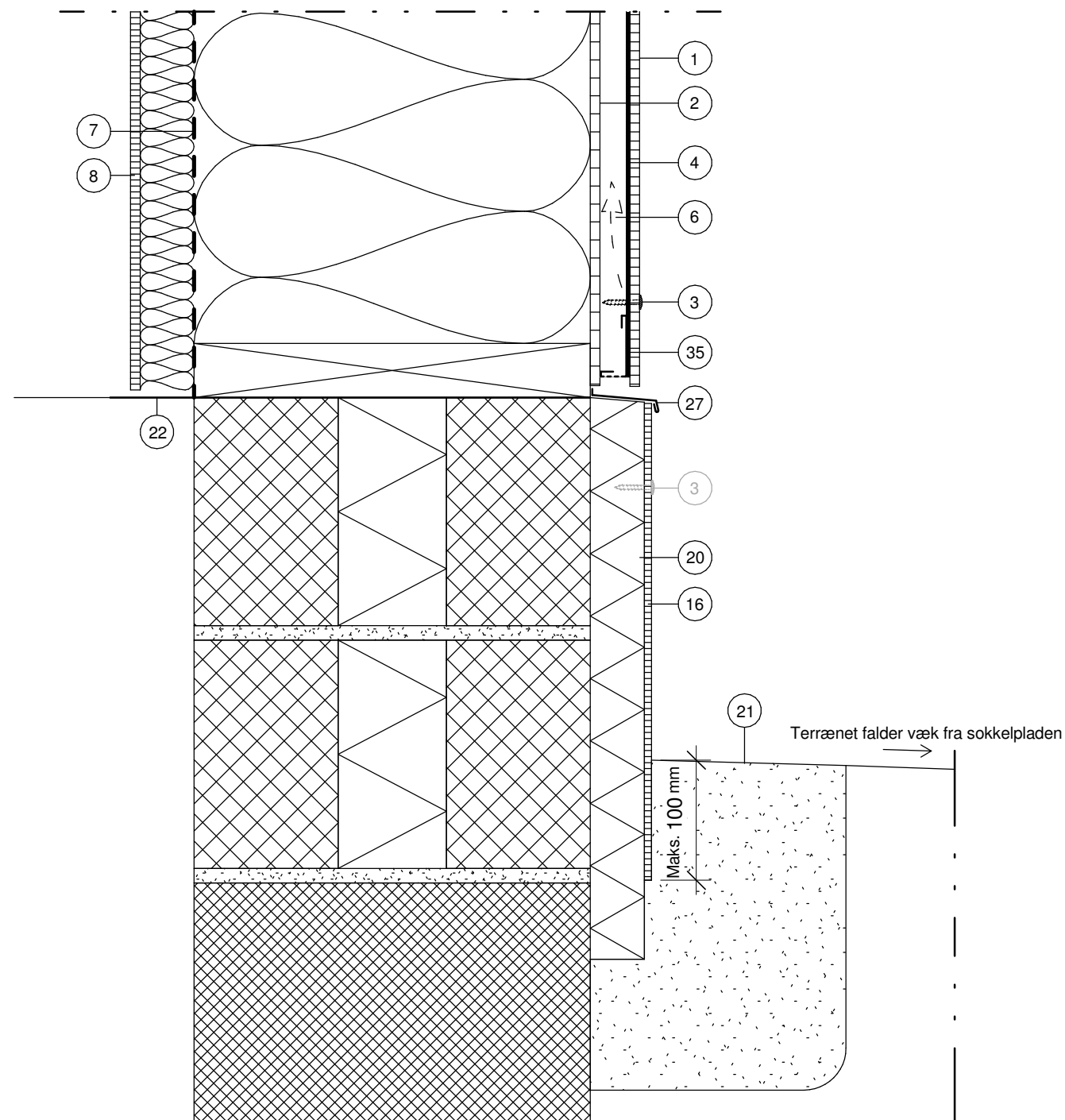


- | | | |
|-----|---|--|
| 1) | Cembrit Facadeplade
Farve:
Format:
Pladetykkelse: | Patina / Solid / Cover / Transparent
www.Cembrit.dk
1200/1192 x 2500/3050 mm
6 / 8 mm |
| 2) | Windstopper Extreme/ Basic / Light
Farve:
Format:
Pladetykkelse: | Natur / Antracit (kun Extreme)
600/1200 x 2400/2700/3000 mm
4,5 / 9 mm |
| 3) | Cembrit Facadeskrue CL-SW (til træ)
Rustfri skrue (A2)
Placering og forboring i henhold til montagevejledning | 4,5 mm x 36 mm |
| 4) | EPDM bånd
Pladesamling:
Mellemunderstøtning: | 90 eller 100 mm
30 eller 50 mm |
| 5) | Åben fuge
Svarende til facadepladens tykkelse | 6 eller 8 mm |
| 6) | Afstandsliste
Pladesamling:
Mellemunderstøtning: | min. 22x95 mm
min. 22x45 mm |
| 7) | Dampspærre | |
| 8) | Multi Force
Farve:
Format:
Pladetykkelse: | Natur
900/1200 x 2550/3000 mm
9 / 12 mm |
| 33) | Cembrit L-profil
Farve: | Vandrette fuger
www.Cembrit.dk |

Subject Pladesamling. Skruet på træ. Lodret snit

CENBRIT
Building Better Days
Date
01/12-2009Scale
1 : 5Rev.
01/04-2018Init.
SMAApproved
FBR

Draming No. CL-SW 105



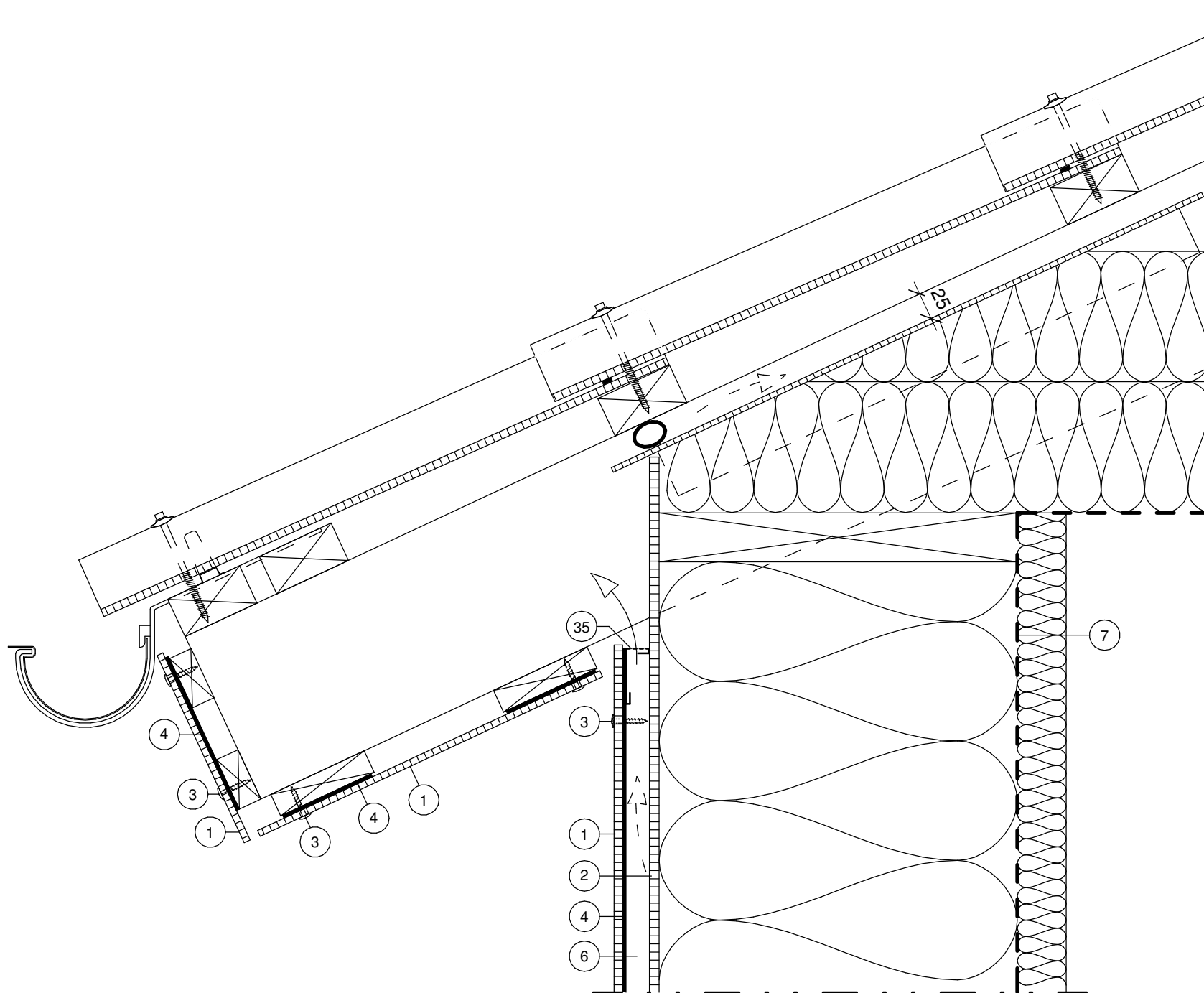
- | | | |
|-----|---|---|
| 1) | Cembrit Facadeplade
Farve:
Format:
Pladetykkelse: | Patina / Solid / Cover / Transparent
www.Cembrit.dk
1200/1192 x 2500/3050 mm
6 / 8 mm |
| 2) | Windstopper Extreme/ Basic / Light
Farve:
Format:
Pladetykkelse: | Natur / Antracit (kun Extreme)
600/1200 x 2400/2700/3000 mm
4,5 / 9 mm |
| 3) | Cembrit Facadeskrue CL-SW (til træ)
Rustfri skrue (A2)
Placering og forboring i henhold til montagevejledning | 4,5 mm x 36 mm |
| 4) | EPDM bånd
Pladesamling:
Mellemunderstøtning: | 90 eller 100 mm
30 eller 50 mm |
| 6) | Afstandsliste
Pladesamling:
Mellemunderstøtning: | min. 22x95 mm
min. 22x45 mm |
| 7) | Dampspærre | |
| 8) | Multi Force
Farve:
Format:
Pladetykkelse: | Natur
900/1200 x 2550/3000 mm
9 / 12 mm |
| 16) | Cembrit Natur HD Sokkelplade
Format:
Fastgørelse på polystyren
Fastgørelse på træ:

Dybde: | 6 mm
397/597 x 2500
Limes på polystyren med sika Max Tack Ultra eller lignende.
Fastgøres i toppen af pladen med en facadeskrue,
og fastholdes i bunden af drænlaget.
Pladen må monteres maks. 100 mm under terræn. |
| 20) | Polystyren | |
| 21) | Drænlag | Fx. knust granit eller singels |
| 22) | Fugtspærre | |
| 27) | Drypnæse | (Forhandles ikke hos Cembrit) |
| 35) | Ventilationsprofil
Materiale:
Anvendes ved sokkel
samt over/under døre/vinduer | 0,6 mm Stål |


Subject Sokkeldetalje. Skruet på træ.

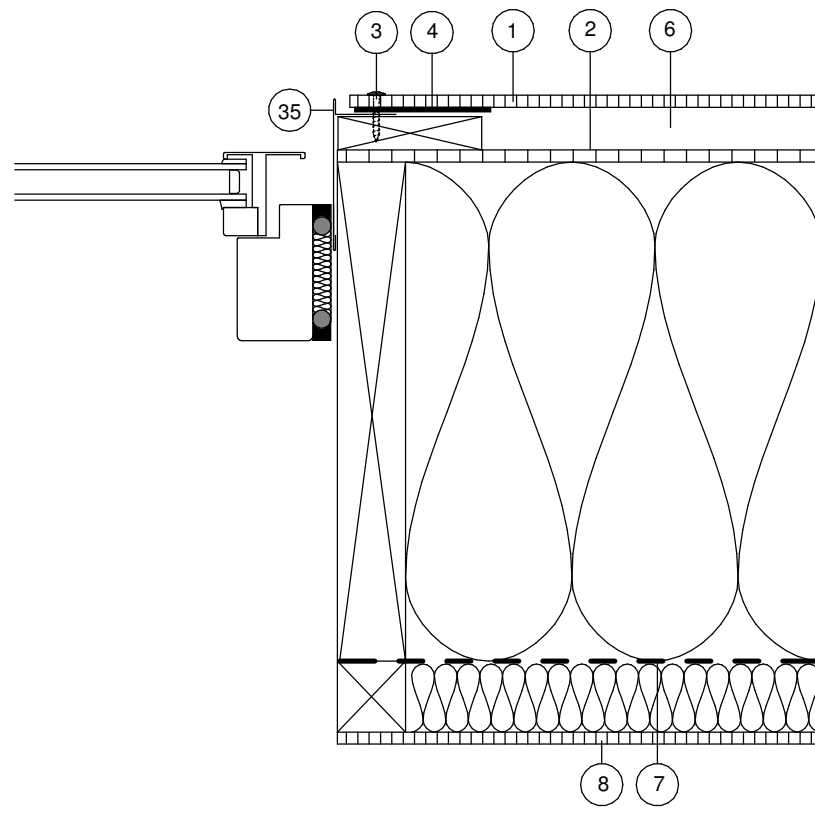
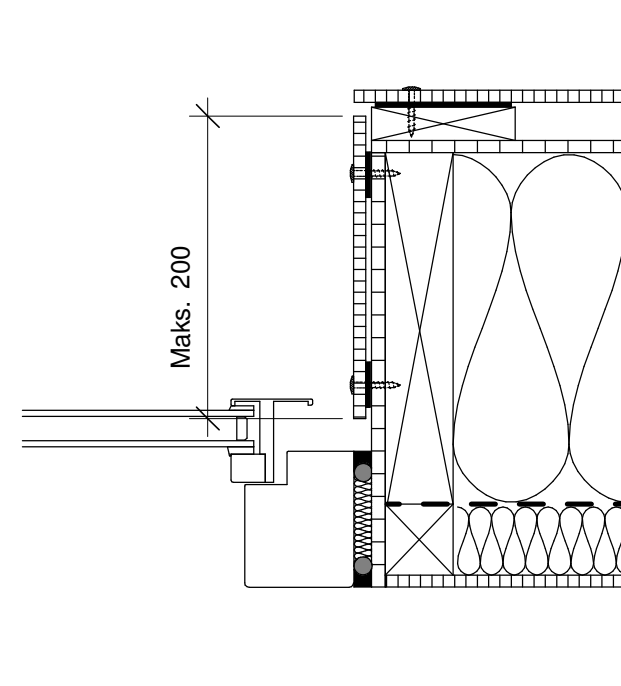
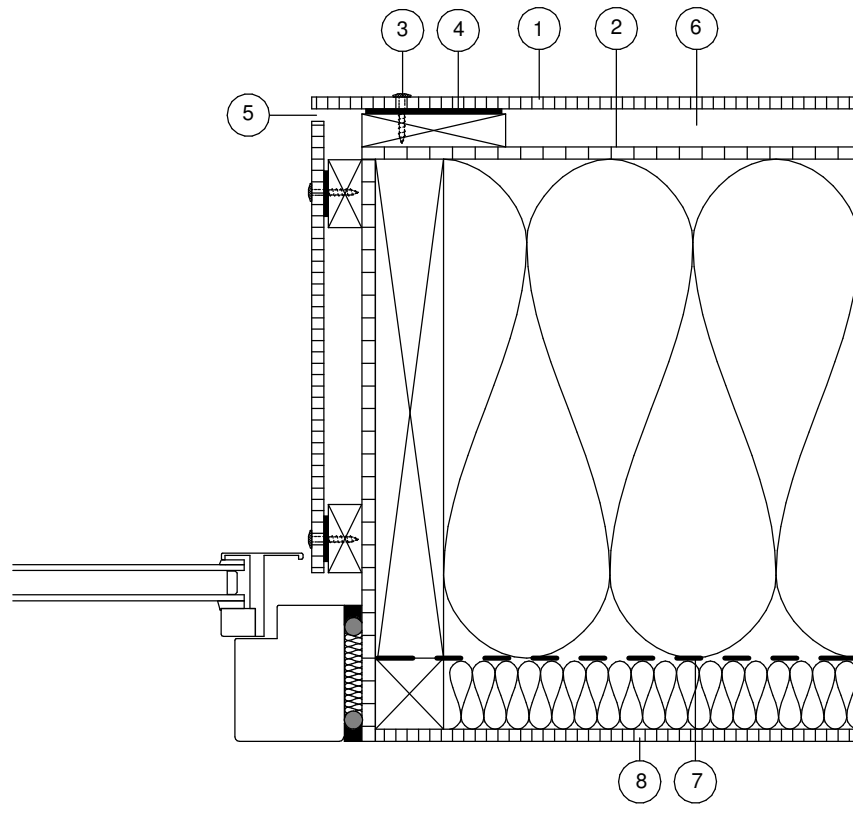
CENBRIT
Building Better Days
Date
12-03-2018Scale
1 : 5Rev.
01/04-2018Init.
SMAApproved
FBR

Draming No. CL-SW 106



- | | | |
|-----|--|--|
| 1) | Cembrit Facadeplade
Farve:
Format:
Pladetykkelse: | Patina / Solid / Cover / Transparent
www.Cembrit.dk
1200/1192 x 2500/3050 mm
6 / 8 mm |
| 2) | Windstopper Extreme/ Basic / Light
Farve:
Format:
Pladetykkelse: | Natur / Antracit (kun Extreme)
600/1200 x 2400/2700/3000 mm
4,5 / 9 mm |
| 3) | Cembrit Facadeskrue CL-SW (til træ)
Rustfri skrue (A2)
Placering og forboring i henhold til montagevejledning | 4,5 mm x 36 mm |
| 4) | EPDM bånd
Pladesamling:
Mellemunderstøtning: | 90 eller 100 mm
30 eller 50 mm |
| 6) | Afstandsliste
Pladesamling:
Mellemunderstøtning: | min. 22x95 mm
min. 22x45 mm |
| 7) | Dampspærre | |
| 35) | Ventilationsprofil
Materiale:
Anvendes ved sokkel
samt over/under døre/vinduer
Det er valgfrit at anvende ventilationsprofilen i toppen af facaden | 0,6 mm Stål |

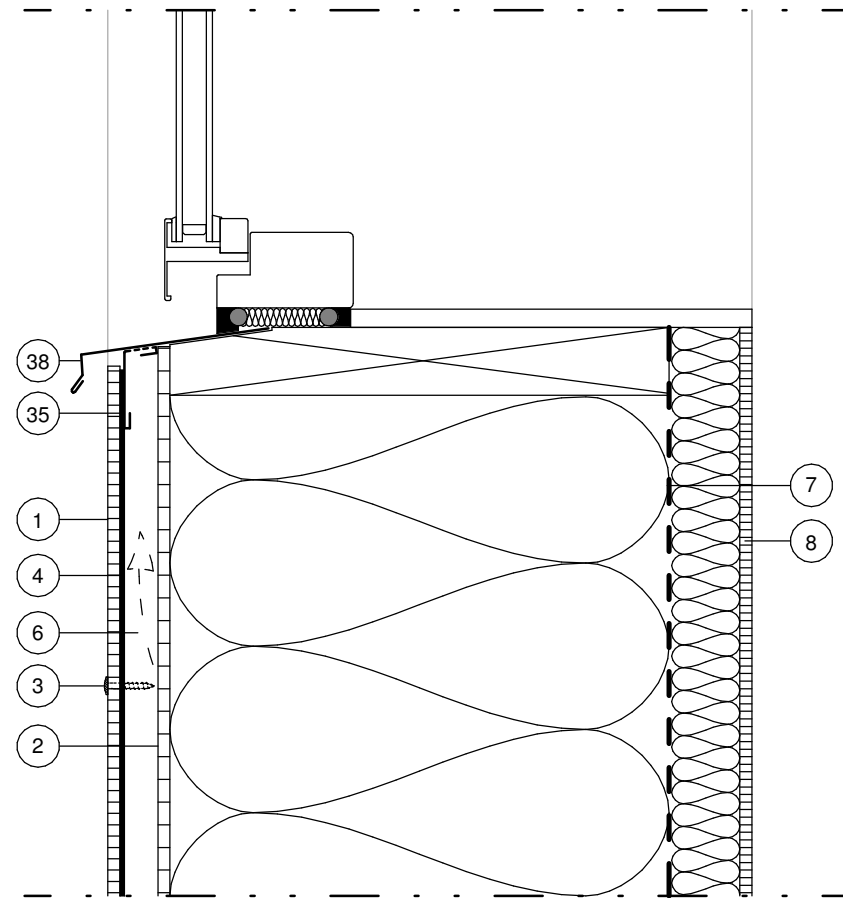
Subject Tagfod. skruet på træ.					 Building Better Days
Date 01/09-2009	Scale 1 : 5	Rev. 01/04-2018	Init. SNM	Approved FBR	
Drawing No. CL-SW 107					



- | | | |
|-----|---|--|
| 1) | Cembrit Facadeplade
Farve:
Format:
Pladetykkelse: | Patina / Solid / Cover / Transparent
www.Cembrit.dk
1200/1192 x 2500/3050 mm
6 / 8 mm |
| 2) | Windstopper Extreme/ Basic / Light
Farve:
Format:
Pladetykkelse: | Natur / Antracit (kun Extreme)
600/1200 x 2400/2700/3000 mm
4,5 / 9 mm |
| 3) | Cembrit Facadeskrue CL-SW (til træ)
Rustfri skrue (A2)
Placering og forboring i henhold til montagevejledning | 4,5 mm x 36 mm |
| 4) | EPDM bånd
Pladesamling:
Mellemunderstøtning: | 90 eller 100 mm
30 eller 50 mm |
| 5) | Åben fuge
Svarende til facadepladens tykkelse | 6 eller 8 mm |
| 6) | Afstandsliste
Pladesamling:
Mellemunderstøtning: | min. 22x95 mm
min. 22x45 mm |
| 7) | Dampspærre | |
| 8) | Multi Force
Farve:
Format:
Pladetykkelse: | Natur
900/1200 x 2550/3000 mm
9 / 12 mm |
| 37) | Lysningsprofil, lodret (lille)
Materiale: | 1,0 mm Aluminium |

NOTE
Cembrit Patina op til 200 mm må monteres uden ventilation.
EPDM bånd monteres lodret på understøtningen.

Subject Vindue, vandret snit. Skruet på træ.					CENBRIT Building Better Days
Date 01/09-2009	Scale 1 : 5	Rev. 01/04-2018	Init. SMA	Approved FBR	
					Drawing No. CL-SW 108

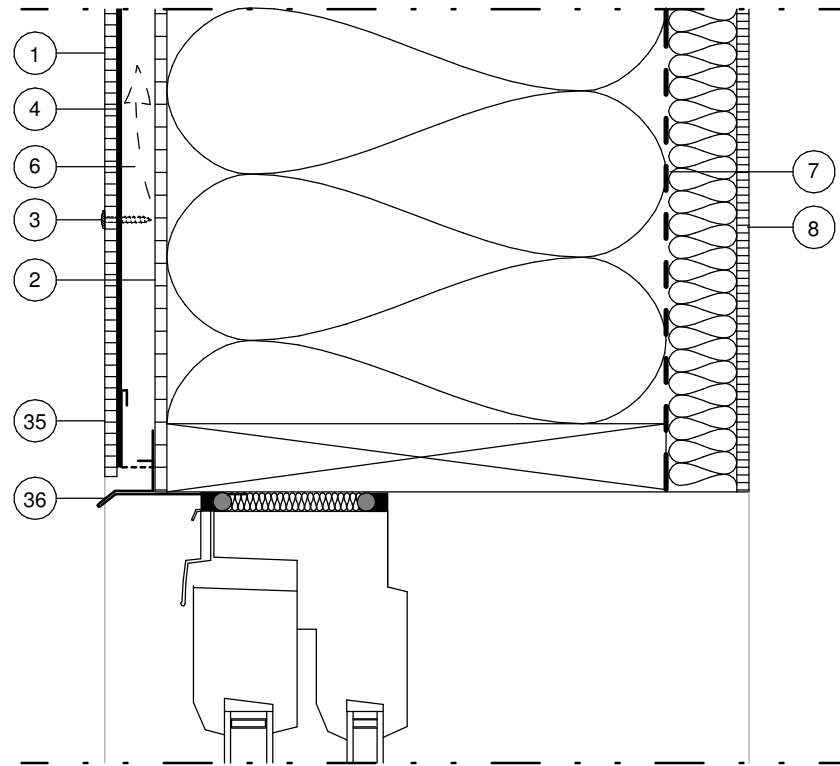


- | | | |
|-----|--|--|
| 1) | Cembrit Facadeplade
Farve:
Format:
Pladetykkelse: | Patina / Solid / Cover / Transparent
www.Cembrit.dk
1200/1192 x 2500/3050 mm
6 / 8 mm |
| 2) | Windstopper Extreme/ Basic / Light
Farve:
Format:
Pladetykkelse: | Natur / Antracit (kun Extreme)
600/1200 x 2400/2700/3000 mm
4,5 / 9 mm |
| 3) | Cembrit Facadeskrue CL-SW (til træ)
Rustfri skrue (A2)
Placering og forboring i henhold til montagevejledning | 4,5 mm x 36 mm |
| 4) | EPDM bånd
Pladesamling:
Mellemunderstøtning: | 90 eller 100 mm
30 eller 50 mm |
| 6) | Afstandsliste
Pladesamling:
Mellemunderstøtning: | min. 22x95 mm
min. 22x45 mm |
| 7) | Dampspærre | |
| 8) | Multi Force
Farve:
Format:
Pladetykkelse: | Natur
900/1200 x 2550/3000 mm
9 / 12 mm |
| 35) | Cembrit Ventilationsprofil
Materiale:
Anvendes ved sokkel
samt over/under døre/vinduer | 0,6 mm Stål |
| 38) | Cembrit Sålbænk
Materiale:
Afstandslistes og facadeplade monteres
med min. 10 mm vandret afstand til sålbænken
Sålbænken skal har et minimumsfald på 15 % (8°) væk fra vinduet | 1,0 mm Aluminium |

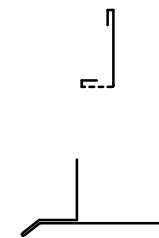
Subject Sålbænk. Skruet på træ.

CENBRIT
Building Better Days
Date
01/12-2009Scale
1 : 5Rev.
01/04-2018Init.
SMAApproved
FBR

Draming No. CL-SW 109



- | | | |
|-----|---|--|
| 1) | Cembrit Facadeplade
Farve:
Format:
Pladetykkelse: | Patina / Solid / Cover / Transparent
www.Cembrit.dk
1200/1192 x 2500/3050 mm
6 / 8 mm |
| 2) | Windstopper Extreme/ Basic / Light
Farve:
Format:
Pladetykkelse: | Natur / Antracit (kun Extreme)
600/1200 x 2400/2700/3000 mm
4,5 / 9 mm |
| 3) | Cembrit Facadeskrue CL-SW (til træ)
Rustfri skrue (A2)
Placering og forboring i henhold til montagevejledning | 4,5 mm x 36 mm |
| 4) | EPDM bånd
Pladesamling:
Mellemlunderstøtning: | 90 eller 100 mm
30 eller 50 mm |
| 6) | Afstandsliste
Pladesamling:
Mellemlunderstøtning: | min. 22x95 mm
min. 22x45 mm |
| 7) | Dampspærre | |
| 8) | Multi Force
Farve:
Format:
Pladetykkelse: | Natur
900/1200 x 2550/3000 mm
9 / 12 mm |
| 35) | Ventilationsprofil
Materiale:
Anvendes ved sokkel
samt over/under døre/vinduer | 0,6 mm Stål |
| 36) | Lysningsprofil, vandret
Materiale:
Afstandslisters og facadeplade monteres
med min. 10 mm lodret afstand til lysningsprofil. | 1,0 mm Aluminium |



Subject Toppen af vinduet. Skruet på træ. Lodret snit.					CENBRIT Building Better Days
Date 01/09-2009	Scale 1 : 5	Rev. 01/04-2018	Init. SNM	Approved FBR	
					Draming No. CL-SW 110