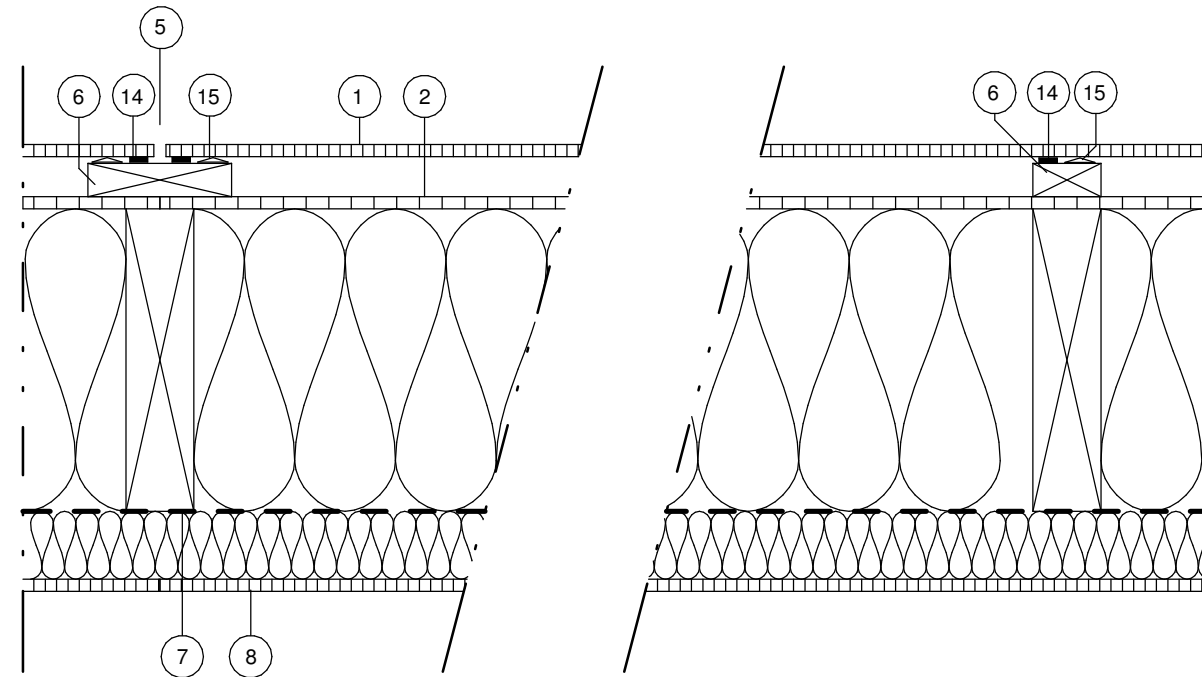


Pladesamling og
mellemunderstøtninger. Limet på træ.
Vandret snit

Drawing No. **CLBW-401**

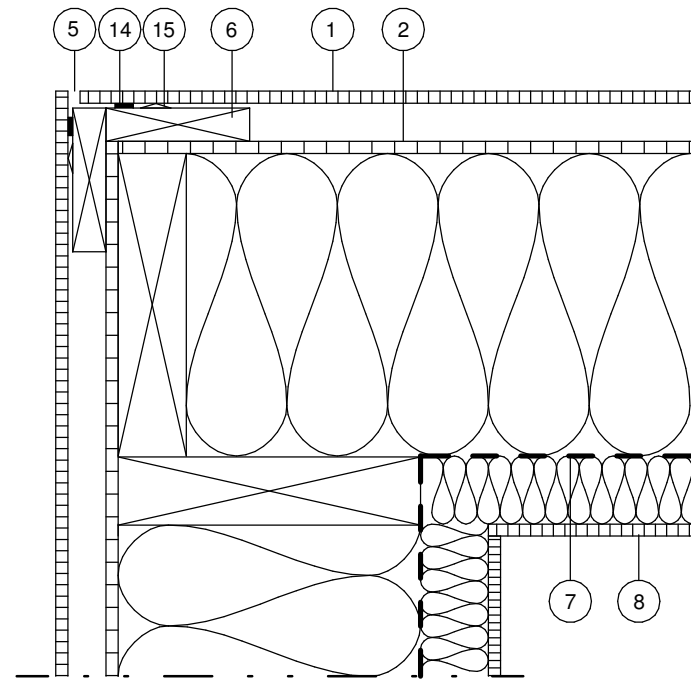


- | | | |
|-----|---|--|
| 1) | Cembrit Facadeplade
Farve:
Format:
Pladetykkelse: | Patina / Solid / Cover / Transparent
www.Cembrit.dk
1200/1192 x 2500/3050 mm
6 / 8 mm |
| 2) | Windstopper Extreme/ Basic / Light
Farve:
Format:
Pladetykkelse: | Natur / Antracit (kun Extreme)
600/1200 x 2400/2700/3000 mm
4,5 / 9 mm |
| 5) | Åben fuge
Svarende til facadepladens tykkelse | 6 eller 8 mm |
| 6) | Afstandsliste
Pladesamling:
Mellemunderstøtning: | min. 22x95 mm
min. 22x45 mm |
| 7) | Dampspærre | |
| 8) | Multi Force
Farve:
Format:
Pladetykkelse: | Natur
900/1200 x 2550/3000 mm
9 / 12 mm |
| 14) | SikaTack® Panel Tape
Se Cembrit.dk for mere information | 12 x 3 mm |
| 15) | SikaBond® AT-14 Lim
Se Cembrit.dk for mere information | |


Subject Pladesamling og mellemunderstøtninger. Limet på træ. Vandret snit					CENBRIT Building Better Days
Date 01/12/09	Scale 1 : 5	Rev. 01/04-2018	Init. SMA	Approved FBR	
					Drawing No. CLBW-401

Udvendigt hjørne. Limet på træ. Vandret
snit.

Drawing No. CLBW-403

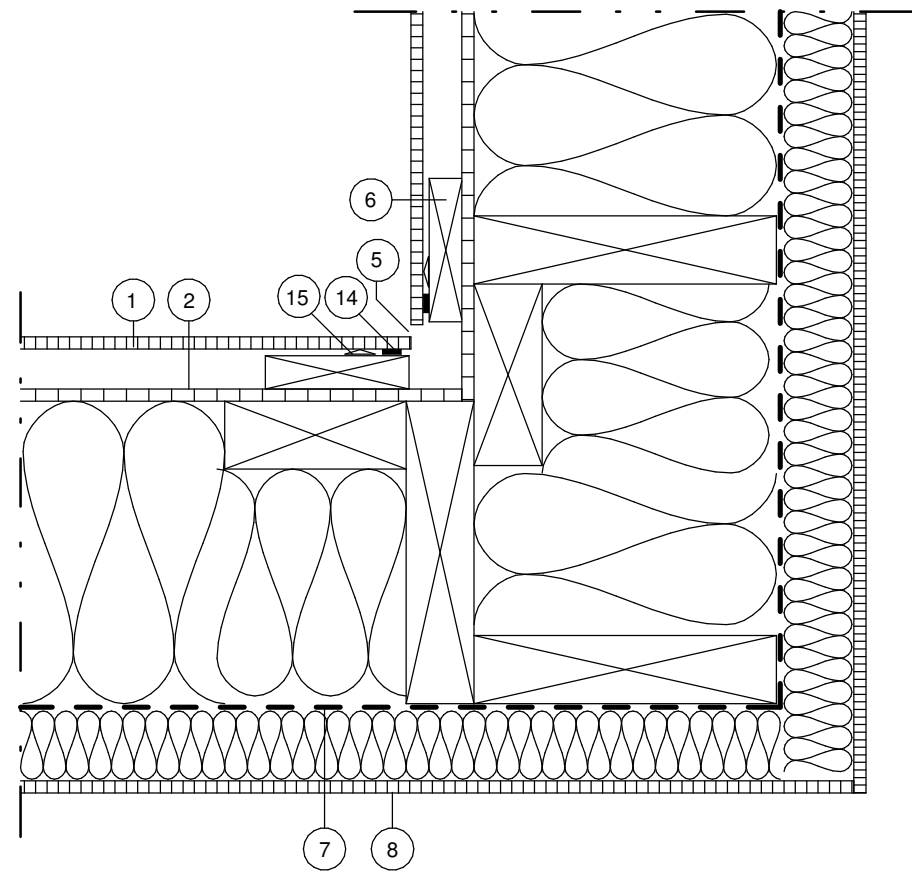


- | | | |
|-----|---|--|
| 1) | Cembrit Facadeplade
Farve:
Format:
Pladetykkelse: | Patina / Solid / Cover / Transparent
www.Cembrit.dk
1200/1192 x 2500/3050 mm
6 / 8 mm |
| 2) | Windstopper Extreme/ Basic / Light
Farve:
Format:
Pladetykkelse: | Natur / Antracit (kun Extreme)
600/1200 x 2400/2700/3000 mm
4,5 / 9 mm |
| 5) | Åben fuge
Svarende til facadepladens tykkelse | 6 eller 8 mm |
| 6) | Afstandsliste
Pladesamling:
Mellemlunderstøtning: | min. 22x95 mm
min. 22x45 mm |
| 7) | Dampspærre | |
| 8) | Multi Force
Farve:
Format:
Pladetykkelse: | Natur
900/1200 x 2550/3000 mm
9 / 12 mm |
| 14) | SikaTack® Panel Tape
Se Cembrit.dk for mere information | 12 x 3 mm |
| 15) | SikaBond® AT-14 Lim
Se Cembrit.dk for mere information | |

Subject Udvendigt hjørne. Limet på træ. Vandret snit.					
Date 1/12-2009	Scale 1 : 5	Rev. 01/04-2018	Init. SMA	Approved FBR	
Drawing No. CLBW-403					

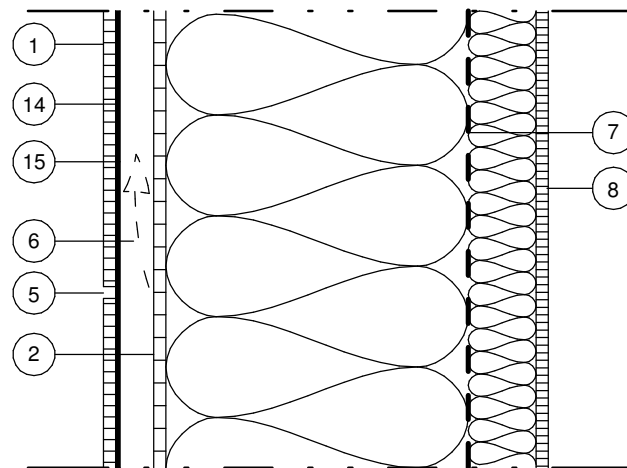
Indvendigt hjørne. Limet på træ. Vandret snit.

Drawing No. CLBW-404



- | | | |
|-----|---|--|
| 1) | Cembrit Facadeplade
Farve:
Format:
Pladetykkelse: | Patina / Solid / Cover / Transparent
www.Cembrit.dk
1200/1192 x 2500/3050 mm
6 / 8 mm |
| 2) | Windstopper Extreme/ Basic / Light
Farve:
Format:
Pladetykkelse: | Natur / Antracit (kun Extreme)
600/1200 x 2400/2700/3000 mm
4,5 / 9 mm |
| 5) | Åben fuge
Svarende til facadepladens tykkelse | 6 eller 8 mm |
| 6) | Afstandsliste
Pladesamling:
Mellemunderstøtning: | min. 22x95 mm
min. 22x45 mm |
| 7) | Dampspærre | |
| 8) | Multi Force
Farve:
Format:
Pladetykkelse: | Natur
900/1200 x 2550/3000 mm
9 / 12 mm |
| 14) | SikaTack® Panel Tape
Se Cembrit.dk for mere information | 12 x 3 mm |
| 15) | SikaBond® AT-14 Lim
Se Cembrit.dk for mere information | |

Subject Indvendigt hjørne. Limet på træ. Vandret snit.					
Date 01/12-2009	Scale 1 : 5	Rev. 01/04-2018	Init. SMA	Approved FRB	
					Drawing No. CLBW-404



- | | | |
|-----|---|--|
| 1) | Cembrit Facadeplade
Farve:
Format:
Pladetykkelse: | Patina / Solid / Cover / Transparent
www.Cembrit.dk
1200/1192 x 2500/3050 mm
6 / 8 mm |
| 2) | Windstopper Extreme/ Basic / Light
Farve:
Format:
Pladetykkelse: | Natur / Antracit (kun Extreme)
600/1200 x 2400/2700/3000 mm
4,5 / 9 mm |
| 5) | Åben fuge
Svarende til facadepladens tykkelse | 6 eller 8 mm |
| 6) | Afstandsliste
Pladesamling:
Mellemunderstøtning: | min. 22x95 mm
min. 22x45 mm |
| 7) | Dampspærre | |
| 8) | Multi Force
Farve:
Format:
Pladetykkelse: | Natur
900/1200 x 2550/3000 mm
9 / 12 mm |
| 14) | SikaTack® Panel Tape
Se Cembrit.dk for mere information | 12 x 3 mm |
| 15) | SikaBond® AT-14 Lim
Se Cembrit.dk for mere information | |

Subject Pladesamling. Limet på træ. Lodret snit.

CENBRIT
Building Better Days

Date
01/12-2009

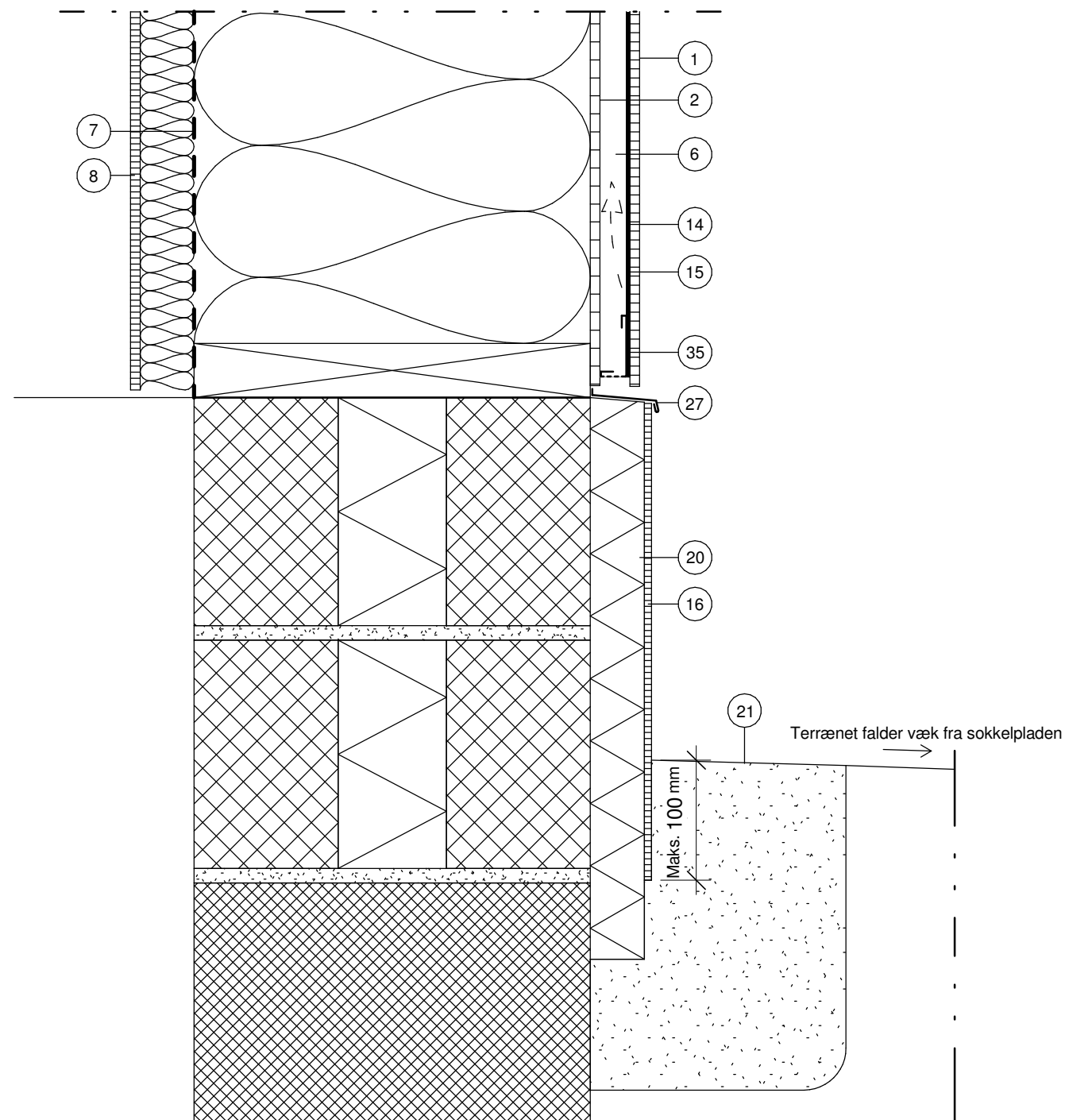
Scale
1 : 5

Rev.
01/04-2018

Init.
SMA

Approved
FBR

Draming No. CLBW-405



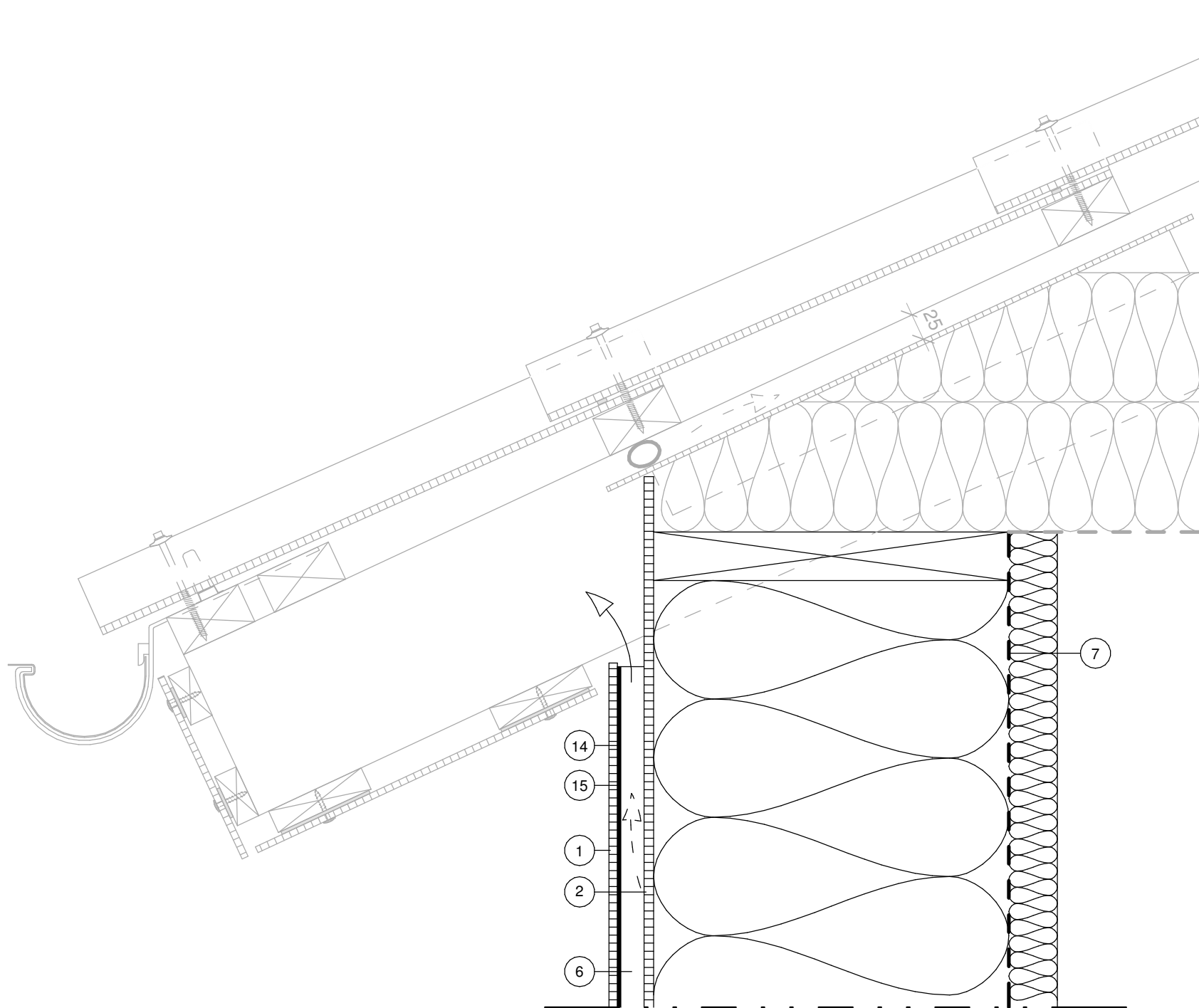
- | | | |
|-----|---|---|
| 1) | Cembrit Facadeplade
Farve:
Format:
Pladetykkelse: | Patina / Solid / Cover / Transparent
www.Cembrit.dk
1200/1192 x 2500/3050 mm
6 / 8 mm |
| 2) | Windstopper Extreme/ Basic / Light
Farve:
Format:
Pladetykkelse: | Natur / Antracit (kun Extreme)
600/1200 x 2400/2700/3000 mm
4,5 / 9 mm |
| 6) | Afstandsliste
Pladesamling:
Mellemunderstøtning: | min. 22x95 mm
min. 22x45 mm |
| 7) | Dampspærre | |
| 8) | Multi Force
Farve:
Format:
Pladetykkelse: | Natur
900/1200 x 2550/3000 mm
9 / 12 mm |
| 14) | SikaTack® Panel Tape
Se Cembrit.dk for mere information | 12 x 3 mm |
| 15) | SikaBond® AT-14 Lim
Se Cembrit.dk for mere information | |
| 16) | Cembrit Natur HD Sokkelplade
Format:
Fastgørelse på polystyren
Fastgørelse på træ:

Dybde: | 6 mm
397/597 x 2500
Limes på polystyren med sika Max Tack Ultra eller lignende.
Fastgøres i toppen af pladen med en facadeskure,
og fastholdes i bunden af drænlaget.
Pladen må monteres maks. 100 mm under terræn. |
| 20) | Polystyren | |
| 21) | Drænlag | Fx. knust granit eller singels |
| 22) | Fugtspærre | |
| 27) | Drypnæse | (Forhandles ikke hos Cembrit) |
| 35) | Ventilationsprofil
Materiale:
Anvendes ved sokkel
samt over/under døre/vinduer | 0,6 mm Stål |

Subject Sokkeldetalje. Limet på træ.

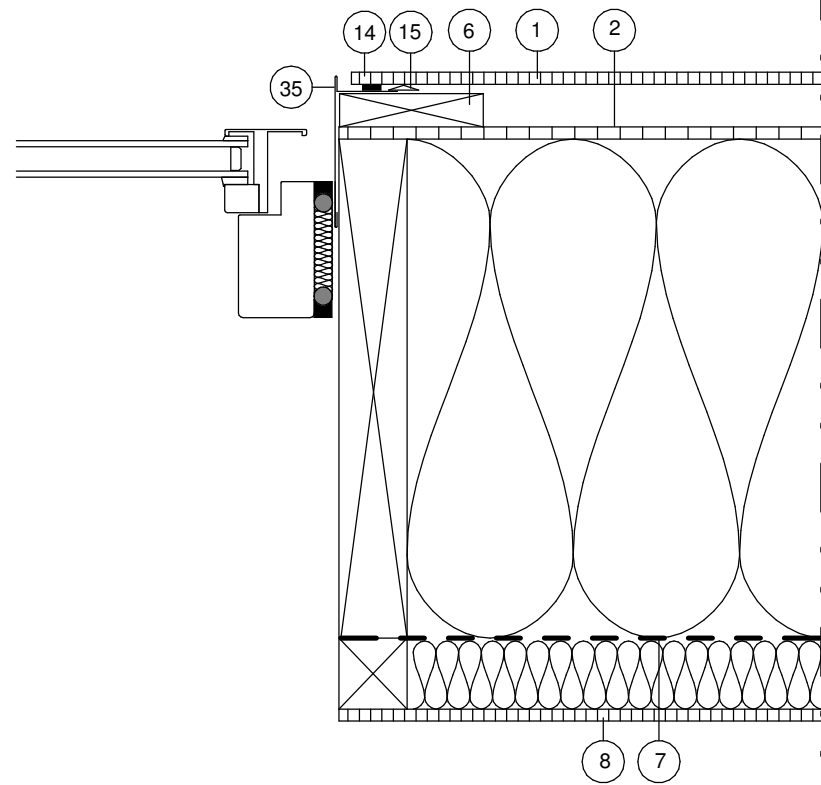
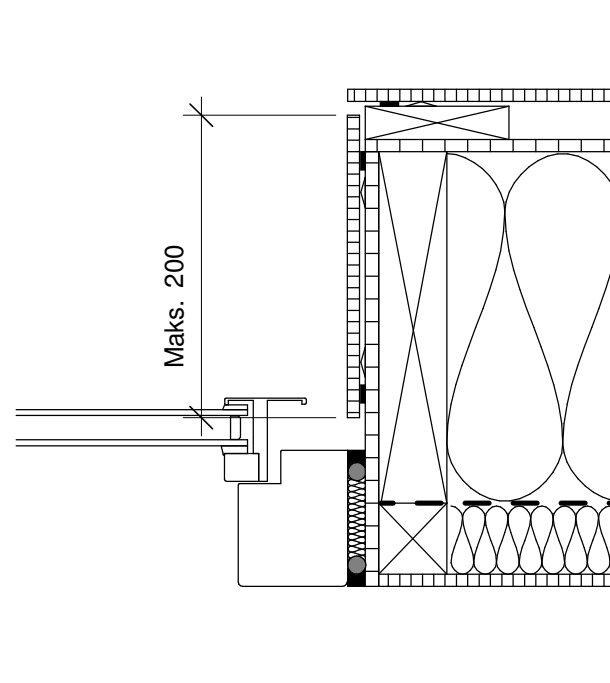
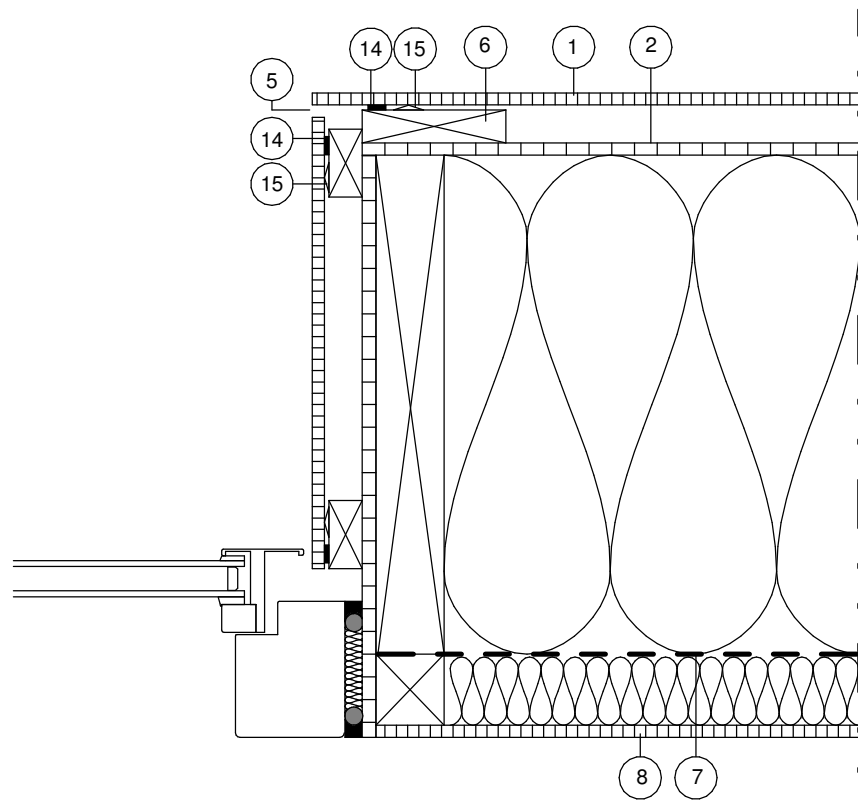
CENBRIT
Building Better Days
Date
12-03-2018Scale
1 : 5Rev.
01/04-2018Init.
SMAApproved
FBR

Draming No. CLBW-406



- | | | |
|-----|--|--|
| 1) | Cembrit Facadeplade
Farve:
Format:
Pladetykkelse: | Patina / Solid / Cover / Transparent
www.Cembrit.dk
1200/1192 x 2500/3050 mm
6 / 8 mm |
| 2) | Windstopper Extreme/ Basic / Light
Farve:
Format:
Pladetykkelse: | Natur / Antracit (kun Extreme)
600/1200 x 2400/2700/3000 mm
4,5 / 9 mm |
| 6) | Afstandsliste
Pladesamling:
Mellemunderstøtning: | min. 22x95 mm
min. 22x45 mm |
| 7) | Dampspærre | |
| 14) | SikaTack® Panel Tape
Se Cembrit.dk for mere information | 12 x 3 mm |
| 15) | SikaBond® AT-14 Lim
Se Cembrit.dk for mere information | |
| 35) | Ventilationsprofil
Materiale:
Anvendes ved sokkel
samt over/under døre/vinduer
Det er valgfrit at anvende ventilationsprofilen i toppen af facaden | 0,6 mm Stål |

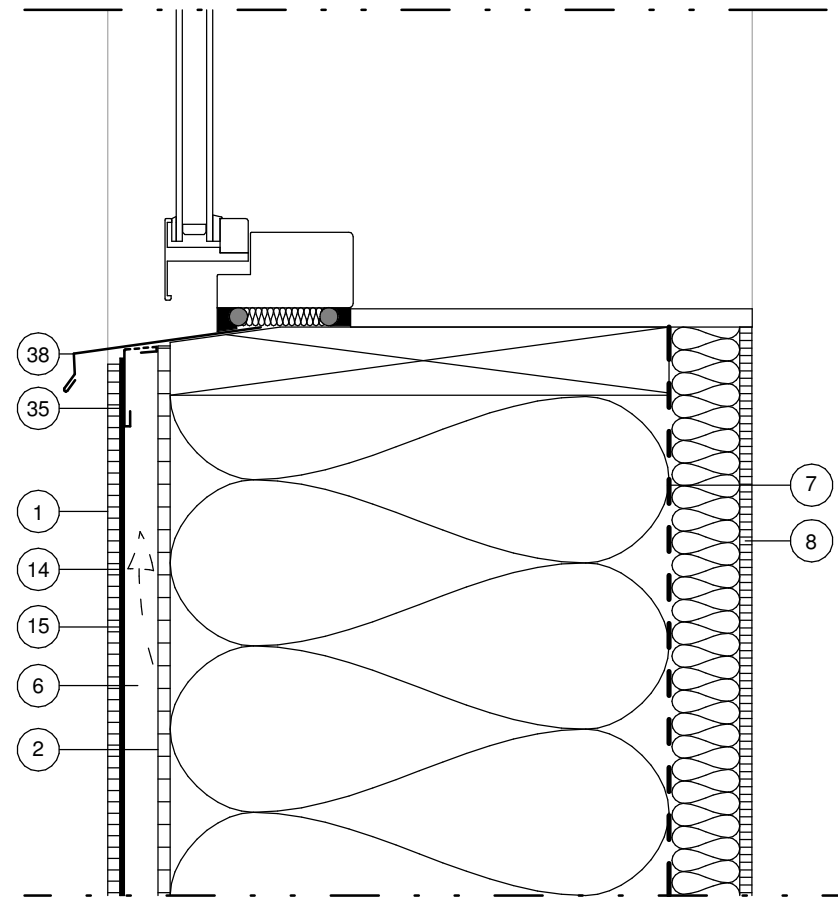
Subject Tagfod. Limet på Træ.					CENBRIT Building Better Days
Date 01/09-2009	Scale 1 : 5	Rev. 01/04-2018	Init. SNM	Approved FBR	
					Drawing No. CLBW-407



- | | | |
|-----|-------------------------------------|--------------------------------------|
| 1) | Cembrit Facadeplade | Patina / Solid / Cover / Transparent |
| | Farve: | www.Cembrit.dk |
| | Format: | 1200/1192 x 2500/3050 mm |
| | Pladetykkelse: | 6 / 8 mm |
| 2) | Windstopper Extreme/ Basic / Light | |
| | Farve: | Natur / Antracit (kun Extreme) |
| | Format: | 600/1200 x 2400/2700/3000 mm |
| | Pladetykkelse: | 4,5 / 9 mm |
| 5) | Åben fuge | 6 eller 8 mm |
| | Svarende til facadepladens tykkelse | |
| 6) | Afstandsliste | |
| | Pladesamling: | min. 22x95 mm |
| | Mellemunderstøtning: | min. 22x45 mm |
| 7) | Dampspærre | |
| 8) | Multi Force | |
| | Farve: | Natur |
| | Format: | 900/1200 x 2550/3000 mm |
| | Pladetykkelse: | 9 / 12 mm |
| 14) | SikaTack® Panel Tape | 12 x 3 mm |
| | Se Cembrit.dk for mere information | |
| 15) | SikaBond® AT-14 Lim | |
| | Se Cembrit.dk for mere information | |
| 37) | Lysningsprofil, lodret (lille) | |
| | Materiale: | 1,0 mm Aluminium |

NOTE
 Cembrit Patina op til 200 mm må monteres uden ventilation.
 EPDM bånd monteres lodret på understøtningen.

Subject Vindue. Limet på træ. Vandret snit.					
Date 01/09-2009	Scale 1 : 5	Rev. 01/04-2018	Init. SMA	Approved FBR	
Draming No. CLBW-408					



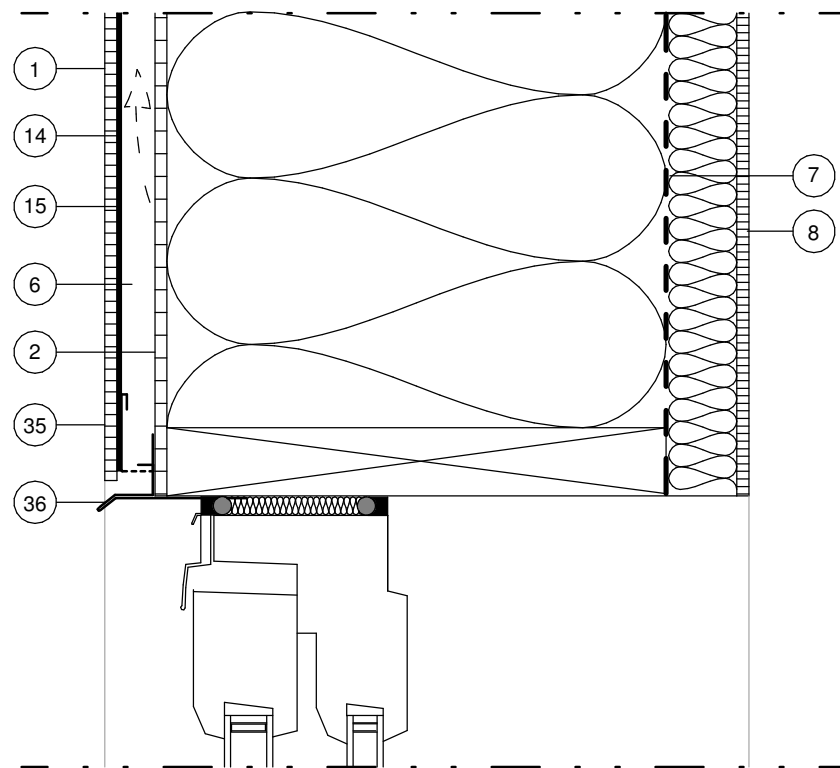
- | | | |
|-----|---|--|
| 1) | Cembrit Facadeplade
Farve:
Format:
Pladetykkelse: | Patina / Solid / Cover / Transparent
www.Cembrit.dk
1200/1192 x 2500/3050 mm
6 / 8 mm |
| 2) | Windstopper Extreme/ Basic / Light
Farve:
Format:
Pladetykkelse: | Natur / Antracit (kun Extreme)
600/1200 x 2400/2700/3000 mm
4,5 / 9 mm |
| 6) | Afstandsliste
Pladesamling:
Mellemunderstøtning: | min. 22x95 mm
min. 22x45 mm |
| 7) | Dampspærre | |
| 8) | Multi Force
Farve:
Format:
Pladetykkelse: | Natur
900/1200 x 2550/3000 mm
9 / 12 mm |
| 14) | SikaTack® Panel Tape
Se Cembrit.dk for mere information | 12 x 3 mm |
| 15) | SikaBond® AT-14 Lim
Se Cembrit.dk for mere information | |
| 35) | Cembrit Ventilationsprofil
Materiale:
Anvendes ved sokkel
samt over/under døre/vinduer | 0,6 mm Stål |
| 38) | Cembrit Sålbænk
Materiale:
Afstandslistor og facadeplade monteres
med min. 10 mm vandret afstand til sålbænken | 1,0 mm Aluminium |



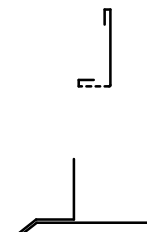
Subject Sålbænk. Limet på træ.					CENBRIT Building Better Days
Date 01/12-2009	Scale 1 : 5	Rev. 01/04-2018	Init. SMA	Approved FBR	
					Drawing No. CLBW-409

Toppen af vinduet. Limet på træ. Lodret snit

Drawing No. **CLBW-410**



- | | | |
|-----|--|--|
| 1) | Cembrit Facadeplade
Farve:
Format:
Pladetykkelse: | Patina / Solid / Cover / Transparent
www.Cembrit.dk
1200/1192 x 2500/3050 mm
6 / 8 mm |
| 2) | Windstopper Extreme/ Basic / Light
Farve:
Format:
Pladetykkelse: | Natur / Antracit (kun Extreme)
600/1200 x 2400/2700/3000 mm
4,5 / 9 mm |
| 3) | Cembrit Facadeskrue CL-SW (til træ)
Rustfri skrue (A2)
Placering og forboring i henhold til montagevejledning | 4,5 mm x 36 mm |
| 6) | Afstandsliste
Pladesamling:
Mellemlunderstøtning: | min. 22x95 mm
min. 22x45 mm |
| 7) | Dampspærre | |
| 8) | Multi Force
Farve:
Format:
Pladetykkelse: | Natur
900/1200 x 2550/3000 mm
9 / 12 mm |
| 14) | SikaTack® Panel Tape
Se Cembrit.dk for mere information | 12 x 3 mm |
| 15) | SikaBond® AT-14 Lim
Se Cembrit.dk for mere information | |
| 35) | Ventilationsprofil
Materiale:
Anvendes ved sokkel
samt over/under døre/vinduer | 0,6 mm Stål |
| 36) | Lysningsprofil, vandret
Materiale:
Afstandslister og facadeplade monteres
med min. 10 mm lodret afstand til lysningsprofil. | 1,0 mm Aluminium |



Subject **Toppen af vinduet. Limet på træ. Lodret snit**

CENBRIT
Building Better Days

Date
01/09-2009

Scale
1 : 5

Rev.
01/04-2018

Init.
SNM

Approved
FBR

Drawing No. **CLBW-410**