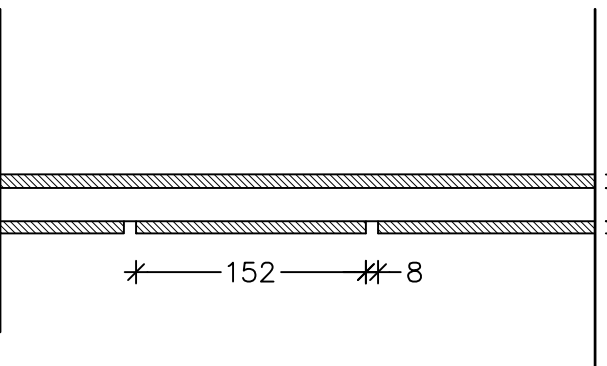
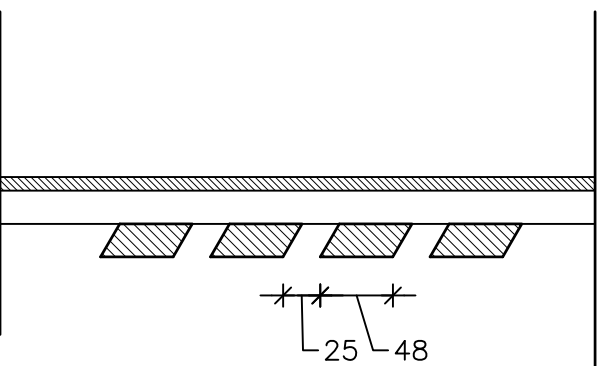


Lodret snit
9-22 7 8



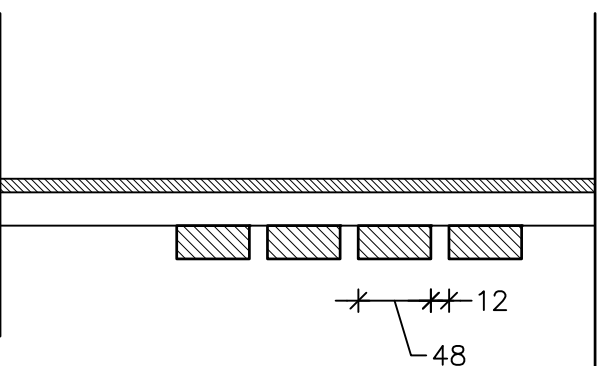
Princip "tæt" regnskærm
Max åbningsgrad 5%

Lodret snit
22 7 22
9



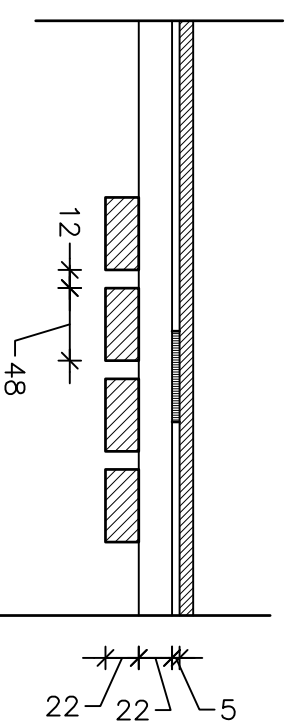
Princip med smigskåret
listebeklædning
Max åbningsgrad 20%

Lodret snit
9-22 7 22
9

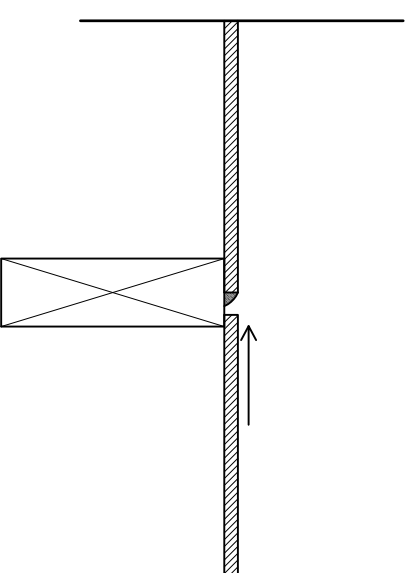


Princip med rektangulær
listebeklædning
Max åbningsgrad 20%

Vandret snit



Princip lodret listebeklædning
med afstandsbrik placeret
mellen vindspærre og afstandsliste
Max åbningsgrad 20%



Princip for forsegling af pladesamling

CEMIBRIT

Cembrit Windstopper
Detalje – Træunderstøtning

Cembrit
Postboks 763
Sohngrødsholmsvej 2
DK-9100 Aalborg

Telefon 99 37 22 22
Telefax 98 12 00 75
www.Cembrit.dk

Drawing.nr.:
(XX)X.XX

Scale: 1:5

Dato 02.01.17 TSO

Rev.