

Facadebeklædning

Montagevejledning - Cembrit skifer

Indhold

Produkter	2
Tilbehør	2
Montering	3
Bearbejdning	6
Opbevaring og håndtering	7
Garanti	7

CEMBRIT



Cembrit skifer

Cembrit 30 x 60 skifer



- Farver: Sortblå og skifergrå
- Format: H 600 mm x B 300 mm
- Montagebredde: 303 mm
- Pladetykkelse: 4 mm
- Montageykkelse: 15 mm
- Vægt pr. plade: 1,5 kg
- Vægt pr. m² facade: 18 kg (ca. mål og vægt)

Fremstillet af fibercement. Fås med hjørneafskæringer (AFS) eller fuldkantede (FK). Leveres med hul for stormklamme og to huller for skifersøm.

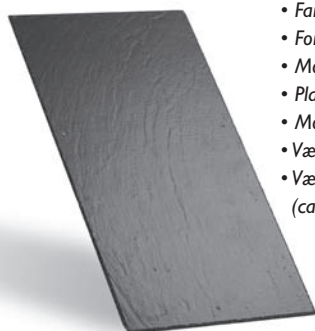
Cembrit 40 x 40 diagonal skifer



- Farver: Sortblå og skifergrå
- Format: 400 x 400 mm
- Montagebredde: 469 mm
- Pladetykkelse: 4 mm
- Montageykkelse: 15 mm
- Vægt pr. plade: 1,3 kg
- Vægt pr. m² facade: 13 kg (ca. mål og vægt)

Fremstillet af fibercement. Kvadratiske plader til diagonal montage. Leveres med hjørneafskæringer. Leveres med hul for stormklamme og to huller for skifersøm.

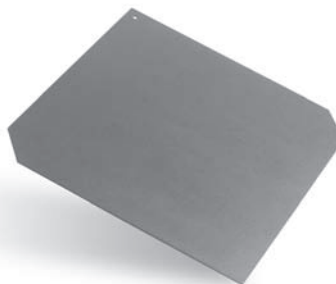
Cembrit Westerland 30 x 60 skifer



- Farve: Sortblå
- Format: H 600 mm x B 300 mm
- Montagebredde: 303 mm
- Pladetykkelse: 4 mm
- Montageykkelse: 15 mm
- Vægt pr. plade: 1,5 kg
- Vægt pr. m² facade: 20 kg (ca. mål og vægt)

Fremstillet af fibercement. Overflade præget med struktur som naturskifer; kanterne med "brækket" udseende. Fås kun fuldkantede. Leveres med hul for stormklamme og to huller for skifersøm.

Cembrit 60 x 60 diagonal skifer



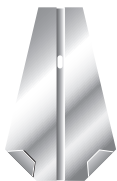
- Farver: Sortblå og skifergrå
- Format: 600 x 600 mm
- Montagebredde: 758 mm
- Pladetykkelse: 4,4 mm
- Montageykkelse: 15 mm
- Vægt pr. plade: 3,1 kg
- Vægt pr. m² facade: 11 kg (ca. mål og vægt)

Fremstillet af fibercement. Kvadratiske plader til diagonal montage. Leveres med hjørneafskæringer. Leveres med hul til fastgørelse med DE-flex monteringsbeslag.

Fastgørelse

Cembrit monteringsbeslag

Rustfri stål.
Pakker à 125 stk. beslag.



Cembrit stormklammer

Ø 19 x 19 mm
kobber.
Pakker à 1000 stk.



Cembrit skifersøm

2,5 x 40 mm
varmforzinkede.
Pakker à ca. 630 stk.



Materialeliste

Cembrit skifer	Antal
Cembrit 30 x 60 skiferplader, afstudsede hjørner (AFS)	
Cembrit 30 x 60 skiferplader, fuldkantede (FK)	
Cembrit Westerland 30 x 60 skiferplader, fuldkantede	
Cembrit 40 x 40 diagonal skiferplader	
Cembrit 60 x 60 diagonal skiferplader	
Fastgørelse	Antal
Cembrit monteringsbeslag	
Cembrit stormklammer	
Cembrit skifersøm	

Cembrit skifer

Understøtninger

Cembrit skifer monteres på 38 x 56 mm lægter. Lægterne lægges på fladen på 22 x 45 mm afstandslister, der pr. maks. 1 m skrues eller sømnes til den bærende konstruktion gennemvindspærren.

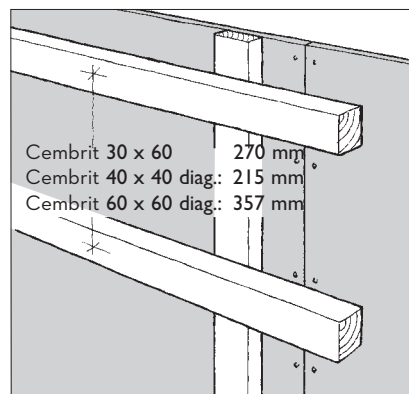
Lægterne fastgøres ligeledes til den bærende konstruktion. Der skal anvendes rette, TI-styrkesorterede lægter.

Den nederste understøtning monteres først. En præcis montering efter snor, parallelt med soklen, er afgørende for et godt resultat. På den nederste understøtning monteres en 5

mm tyk liste for at hæve underste række op i det rigtige plan.

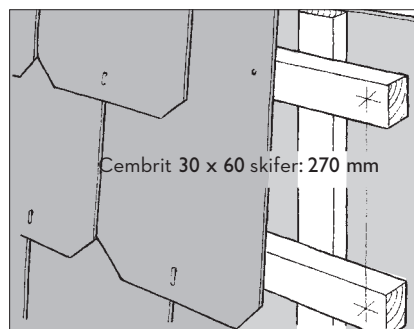
Understøtningsafstanden afsættes op ad afstandslisterne, markeret ved lægternes overkanter. Det kan anbefales at bruge et stangmål fra underkant nederste lægte. Lægternes overside skal ligge i samme plan.

Skiferbeklædningen opsættes uden tætningsmaterialer, idet den nødvendige tæthed over for vind og regn sikres ved at udføre vindspærren med tætte samlinger.

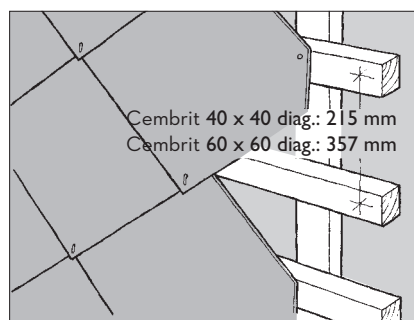


Montering

Beklædningen monteres

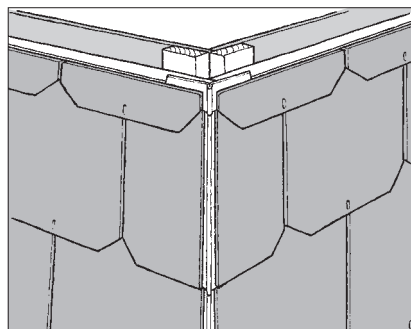


Cembrit 30 x 60 skiferplader monteres normalt med overlæg og forskydes med 1/2 plade pr. række. Skiferpladerne fastgøres med varmforzinkede Cembrit skifersøm og kobber stormklamme.



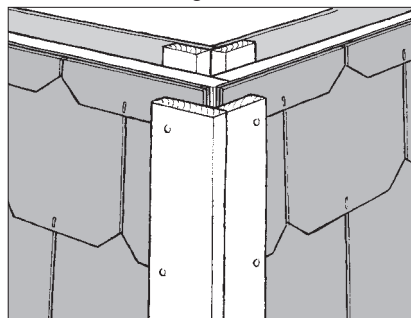
Cembrit diagonale skiferplader monteres med overlæg, forskudt 1/1 skiferplade pr. række. Cembrit 40 x 40 diagonal skifer fastgøres med varmforzinkede Cembrit skifersøm og kobber stormklamme. Cembrit 60 x 60 diagonal skifer fastgøres med Cembrit monteringsbeslag og skrue i rustfrit stål.

Udadgående hjørner



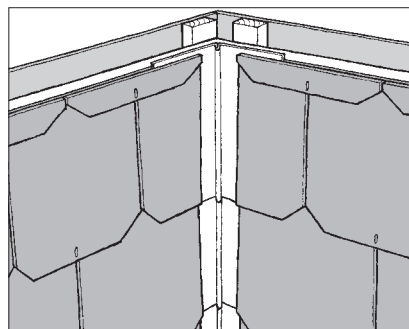
I hjørner med zinkindskud og Cembrit 30 x 60 skifer monteres zinkindskudene i takt med at skiferpladerne monteres. Ved Cembrit 40 x 40 og 60 x 60 diagonal skifer monteres zink indskudet som gennemgående indskud bag skiferpladerne. Zinkindskudene afsluttes med zinkkapsel.

Hjørnestolper af imprægneret træ udføres med spor for zinkindskud og fastgøres til lægterne, f.eks. med vinkelbeslag.

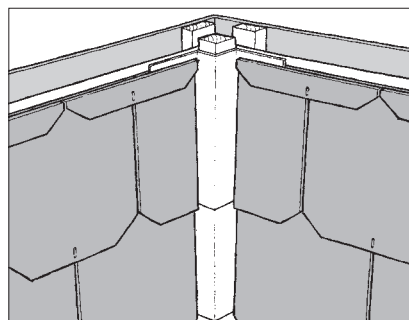


Gennemgående hjørnelister af Cembrit eller træ fastgøres til lægterne gennem forborede huller i såvel hjørnelister som Cembrit skifer-pladerne. Der skal være ca. 10 mm fuge mellem skiferpladerne og hjørnelisten.

Indadgående hjørner



Hjørner med zinkindskud udføres som beskrevet under udadgående hjørner.

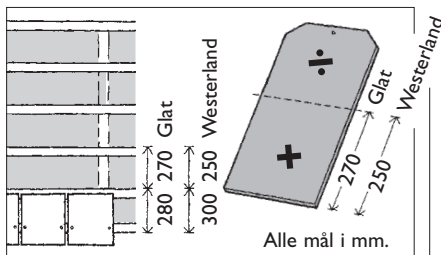


Indadgående hjørner kan alternativt udføres med stødliste monteret med zinkinddækning som vist.

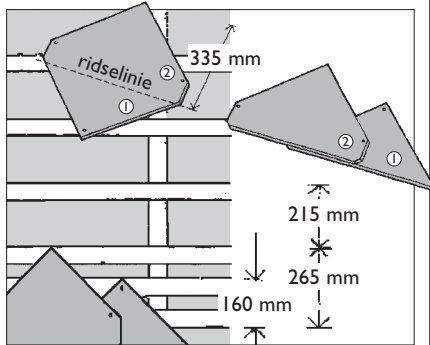
Cembrit skifer

Montering

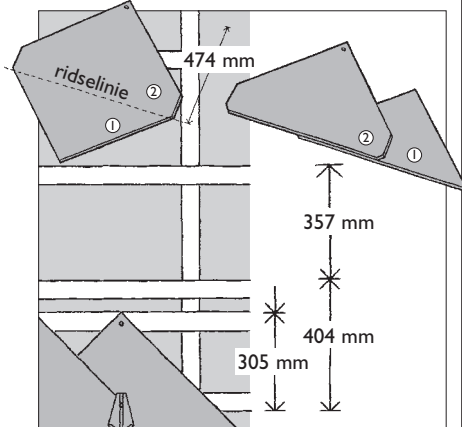
Nederste vandrette række monteres efter en snor, og lodrette styrelinier markeres med afstande som vist på tegningerne øverst på denne side samt på næste side.



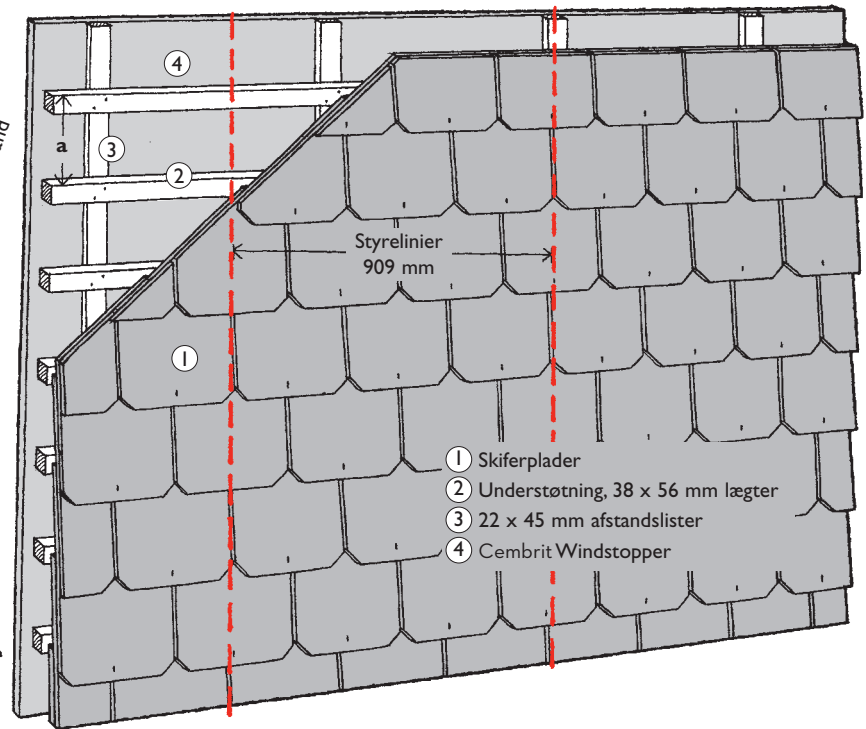
Cembrit 40 x 40 diagonal skifer



Cembrit 60 x 60 diagonal skifer

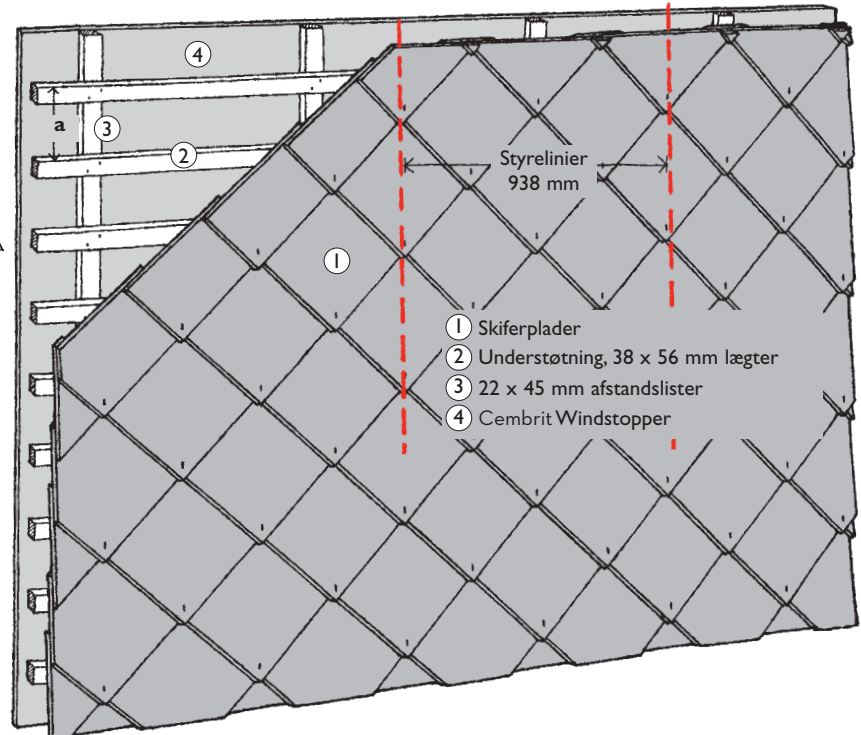


Cembrit 30 x 60 skifer og Cembrit Westerland 30 x 60



- ① Skiferplader
- ② Understøtning, 38 x 56 mm lægter
- ③ 22 x 45 mm afstandslister
- ④ Cembrit Windstopper

Cembrit 40 x 40 diagonal skifer

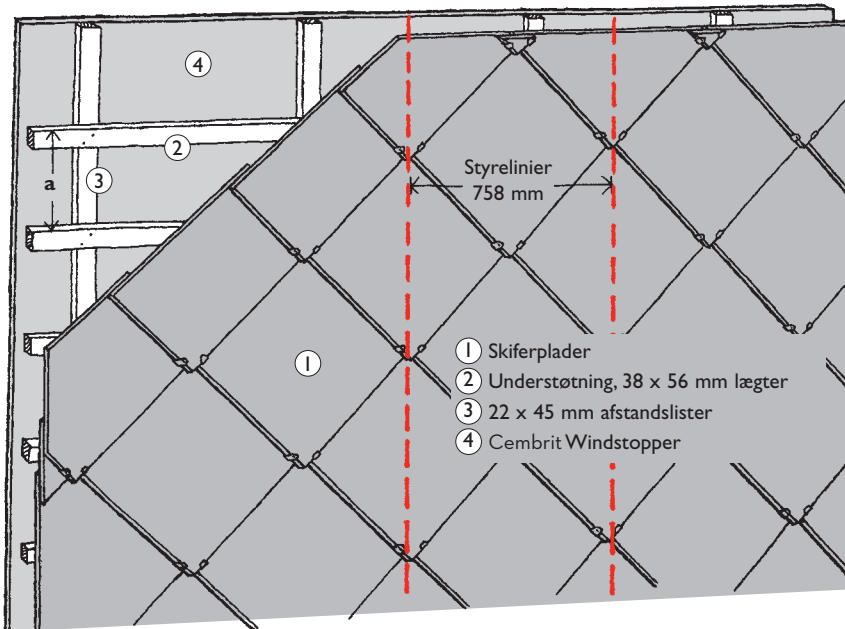


- ① Skiferplader
- ② Understøtning, 38 x 56 mm lægter
- ③ 22 x 45 mm afstandslister
- ④ Cembrit Windstopper

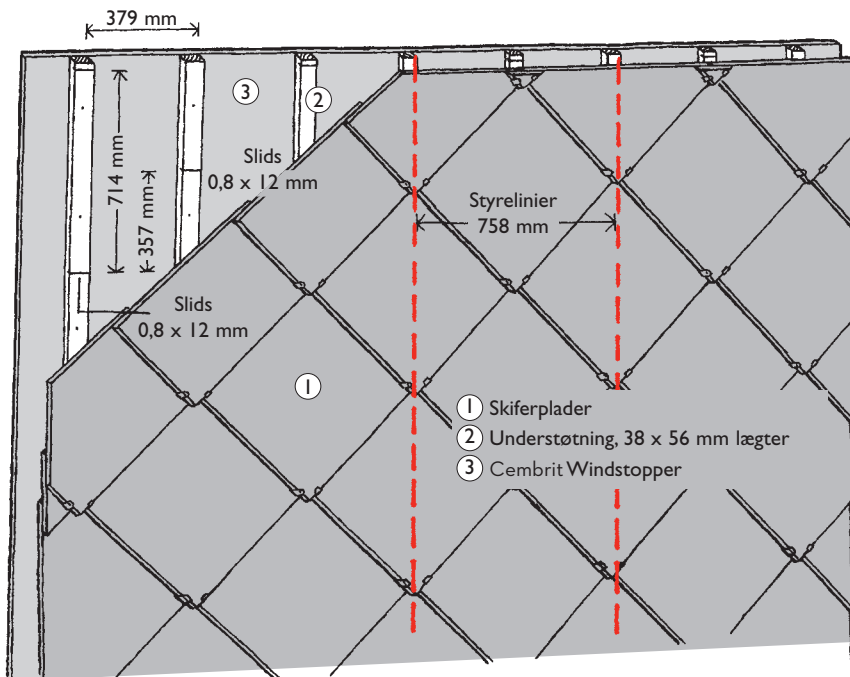
Cembrit skifer

Montering

Cembrit 60 x 60 diagonal skifer vandret understøtning



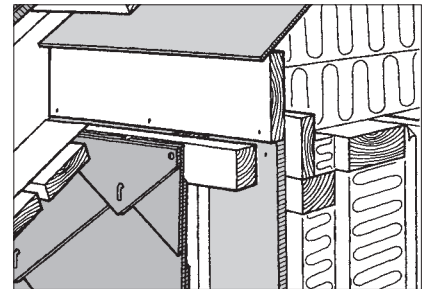
Cembrit 60 x 60 diagonal skifer lodret understøtning



I lægterne skæres der slids på 0,8 x 12 mm til placering af Cembrit monteringsbeslagets hængeflige.

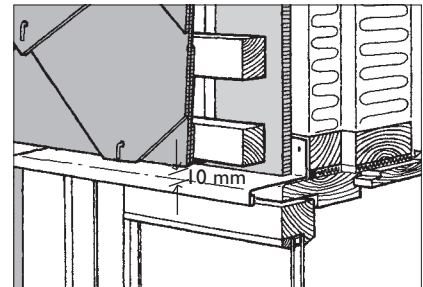
Tilslutningsdetaljer

Tilslutning til tagfod



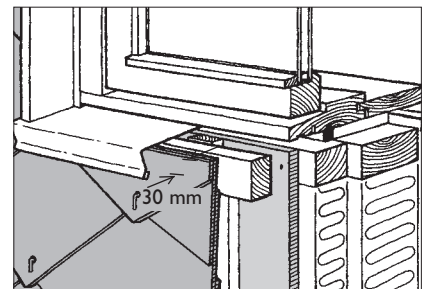
Isoleringsmateriale må ikke lukke for det ventilerede hulrum bag beklædningen. Over vindspærren opsættes et vindbræt.

Inddækning over vindue eller dør



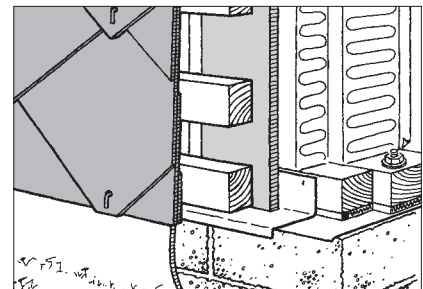
Over vindue/dør monteres inddækning med zink eller aluminium, således at evt. fugt ledes bort fra konstruktionen.

Tilslutning til sølbænk



Sølbænk under vindue kan udføres af zink eller aluminium. Der skal være 10 mm åbning til det ventilerede hulrum bag beklædningen.

Tilslutning til sokkel



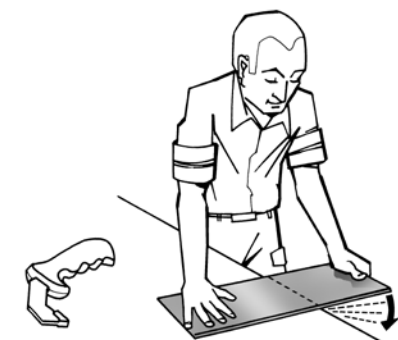
Ved sokkel udføres beklædningen med åbning ind til det ventilerede hulrum bag beklædningen. Terrænet skal holdes fri af beklædningen.

Cembrit skifer

Bearbejdning

Tilskæring

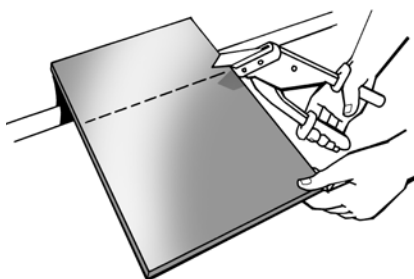
Deling af Cembrit skifer i rene snit – på tværs, på langs eller skråt – kan ske ved at ridse efter lineal på forsiden af pladen og derefter knække den over en skarp kant.



Ridsekniv til deling af skifer

Mindre snit kan ske med en grovtandet nedstryger (high speed klinge), eller ved hjælp af en metalstiksav (f.eks. ved skæring af flere plader). Skærestøv fjernes med det samme.

Til skifer findes der en række specialværktøjer, hvis funktion gennemgås i det følgende.



Håndsaks

Til mindre klip og vinkelsnit i skifer. Anvendes fortrinsvis ved inddækningsarbejde om vinduer, døre, ventilationsriste m.v.



Skiferskærer

Velegnet til gennemgående snit. Maks. snitlængde 900 mm.

Lokning af huller

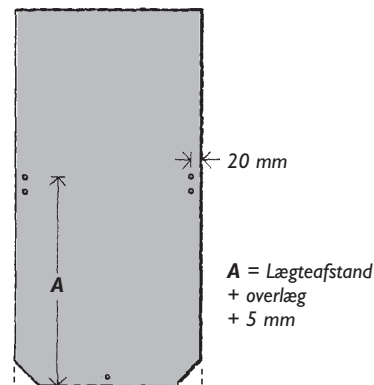
Sømhullerne kan slås med en spidshammer eller ved hjælp af en særlig lokkeramme. Brug lokkeramme med \varnothing 3,5-4 mm dorne. Målene regnes fra skiferens endekant til midte af stormklammehul.

Boring af huller

Huller i Cembrit skifer bores med 4 mm hård-metalskær. Borehastighed maks. 1500 omdr./min.

Ved bearbejdning af Cembrit skifer er det vigtigt straks at fjerne bore- og skærestøv, da dette ellers kan "brænde" fast på pladerne.

Skifer til startrække lokkes specielt.

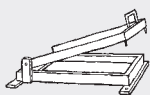


Huller i skiferne kan slås med spidshammer eller med en særlig lokkeramme.

Værktøj

Valg af værktøj og bearbejdningsmetode afhænger normalt af type skiferplade og arbejdets omfang.

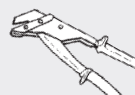
Ved små opgaver vil det ofte være tilstrækkeligt med enkle håndværktøjer. Ved større opgaver bør vælges mekaniske værktøjer, transportable eller stationære.



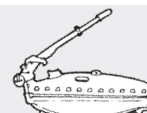
Lokkeramme



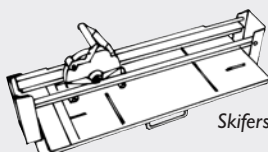
Ridsekniv



Håndsaks



Skifersaks



Skiferskærer C.A.D.

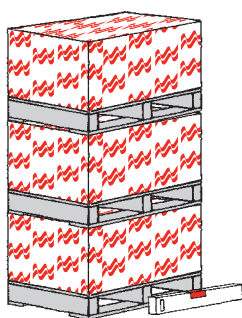
Bearbejdning af Cembrit produkter

Som for alle øvrige byggematerialer er sikkerhedsforholdene i forbindelse med bearbejdning af Cembrit produkter underkastet arbejdsmiljølovens bestemmelser:

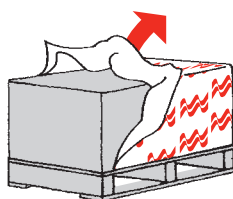
Nedbrydning og reovering

Cembrit produkter produceret før 1988 kan indeholde asbest, og skal behandles efter de gældende regler herfor. Gældende bekendtgørelser kan fås ved henvendelse til Arbejdstilsynet eller på www.at.dk/sw14293.asp.

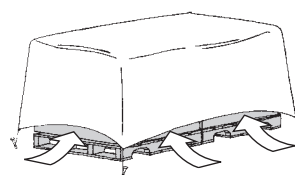
Opbevaring og håndtering på byggepladsen



Cembrit skiferplader skal opbevares på et tørt og plant underlag. Sikker stabling af engangspaller med Cembrit skiferplader: maks. 3 paller



På byggepladsen skal plastemballagen omkring kartonerne fjernes ved modtagelsen



Herefter anbringes kartonerne enten under tag eller overdækkes med en presenning med mulighed for ventilation omkring kartonerne

Støvkonzentration

Der stilles ikke særskilte krav til værktøjer og arbejdsmetoder for bearbejdning af Cembrit produkter, sådan som disse produceres i dag. Bearbejdning er dog underkastet almindeligt gældende regler. Der henvises til gældende bekendtgørelser. Støv fra Cembrit plader karakteriseres som mineralsk støv. Der må ikke anvendes værktøjer eller arbejdsmetoder, der forringer sikkerhed og sundhed. Hvis det ikke er muligt at overholde grænseværdier, skal der anvendes et dertil egnet åndedrætsværn.

Vedligeholdelse

Facader med skifer kræver næsten ingen vedligeholdelse. Vedligeholdelse kan begrænses til at holde facaden fri af plantevækst, afbørstning af smuds og friholdelse af ventilationsåbningerne.

Begroninger med mos, alger og lignende kan afvaskes med gængse midler mod grønne belægninger. Se iøvrigt blad 297 "Vedligeholdelse af Cembrit skifertag".

En stærk partner

Cembrit er en af Danmarks førende leverandører af kvalitetsmaterialer til tag- og facadeløsninger. Med moderne produktionsfaciliteter hos vores søsterselskaber i flere europæiske lande og et bredt lokalt distributionsnet er vi en attraktiv samarbejdspartner for både private og professionelle bygherrer.

Hos Cembrit er vi stolte over at kunne tilbyde et bredt sortiment af produkter, der dækker næsten ethvert behov til tag eller facade. Vores tekniske afdeling står altid til rådighed med råd og vejledning i alle byggeriets faser – fra projektering til montage og vedligeholdelse. Alle produkter fra Cembrit er fremstillet af miljøvenlige materialer og efter de strengeste kvalitetsnormer på ISO 9001 certificerede fabrikker. Vores garanti er blandt markedets bedste.

Vi anbefaler, at det kontrolleres på www.cembrit.dk om denne monteringsvejledning er den seneste udgave.

Garanti

Cembrit skifer og Cembrit Westerland skifer er omfattet af 15 års Cembrit Garanti. Garanti-bestemmelser for 15 års Cembrit Garanti kan rekvireres hos Cembrit.

Forhandling

Produkterne omfattet af denne montagevejledning forhandles over hele landet af trælast- og byggematerialeforretninger, som også giver gode råd og vejledning om produkternes anvendelse.

Cembrit A/S

Sohngårdsholmsvej 2
Postboks 763
DK-9100 Aalborg
Telefon 99 37 22 22
Telefax 98 12 00 75
e-mail: info@cembrit.dk

CEMBRIT