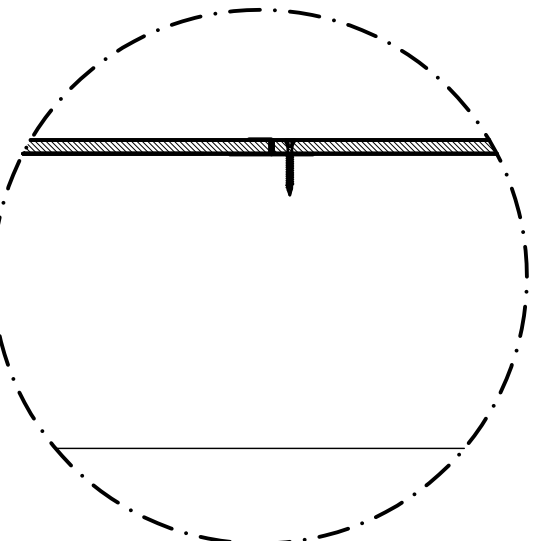
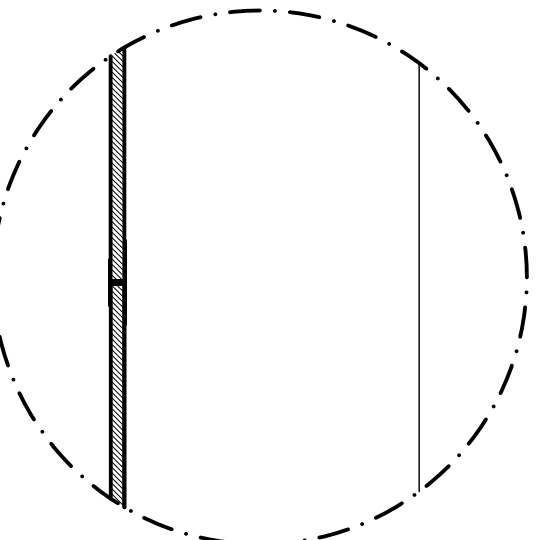


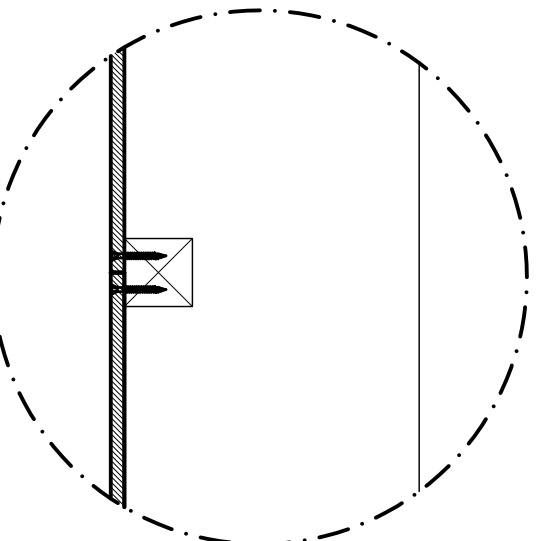
101 Vandret samling med løsholt



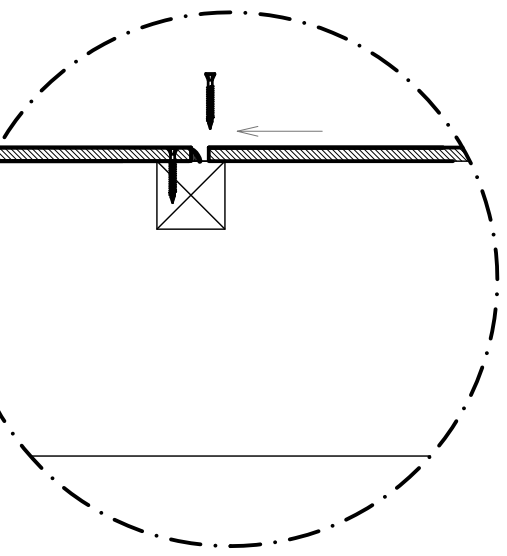
102 Vandret samling med lille h skinne



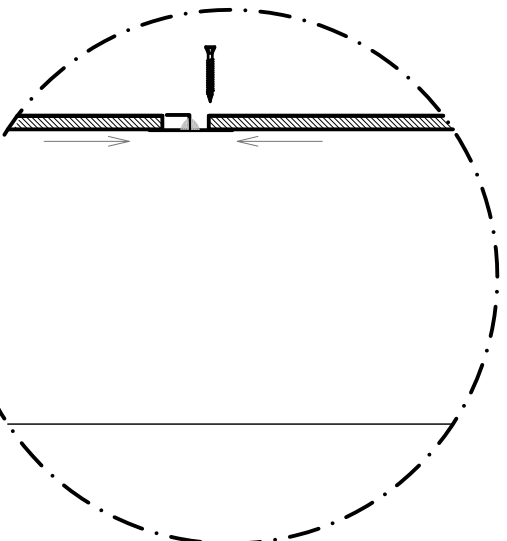
103 Lodret samling med stor H skinne



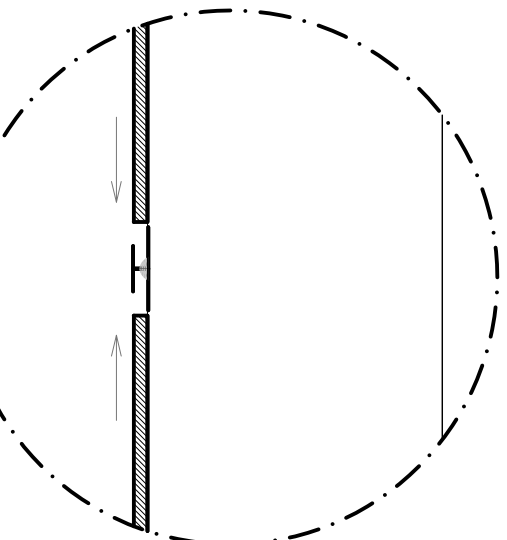
104 Lodret samling med løsholt



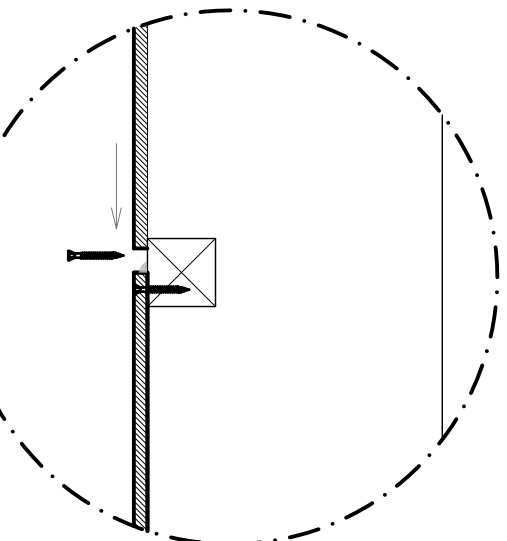
201 Vandret samling med løsholt
suppleret med fugemasse



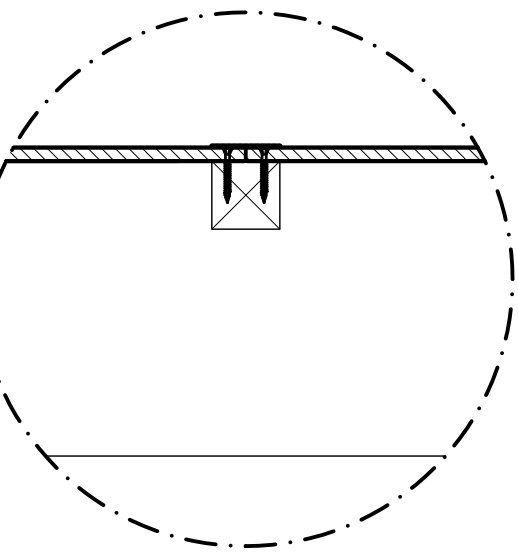
202 Vandret samling med lille h skinne
suppleret med fugemasse



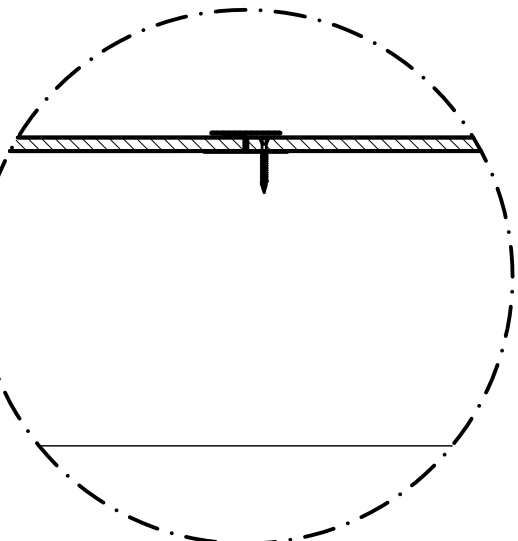
203 Lodret samling med stor H skinne
suppleret med fugemasse



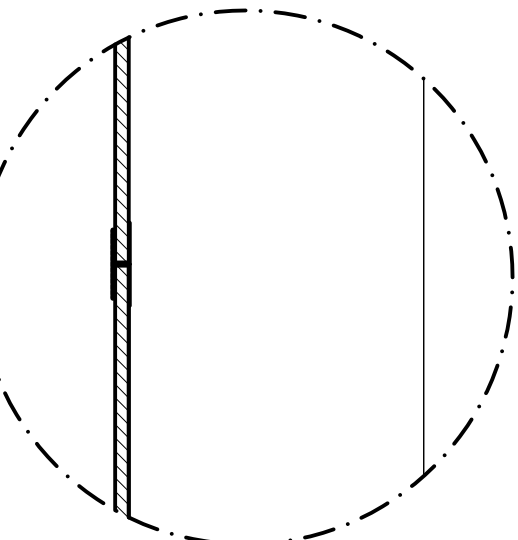
204 Lodret samling med løsholt
suppleret med fugemasse



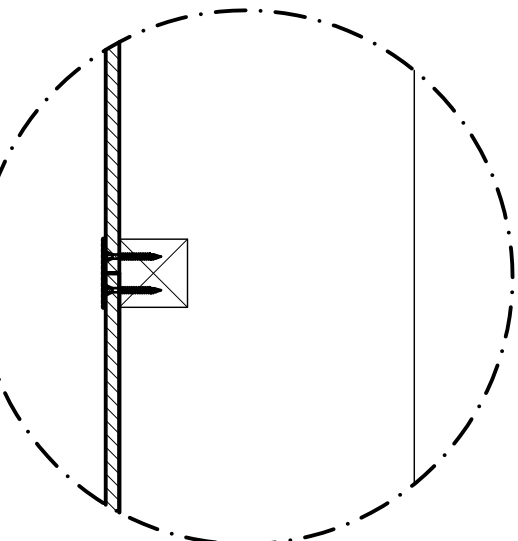
301 Vandret samling med løsholt
suppleret med tape.



302 Vandret samling med lille h skinne
suppleret med tape



303 Lodret samling med stor H skinne
suppleret med tape



304 Lodret samling med løsholt
suppleret med tape

Bemærkninger:
- alle øvrige samlinger over den ordinære stolpekonstruktion, er udført på samme måde som illustreret med løsholt.

CEMBRIT

Cembrit Windstopper
Detalje – Træunderstøtning

Cembrit
Postboks 763
Søngvårdsholmsvej 2
DK-9100 Aalborg

Telefon 99 37 22 22
Telefax 98 12 00 75
www.Cembrit.dk

Drawing.nr.: (XX)X.XX		
Scale:	1:5	
Dato	02.01.17	TSO
Rev.		