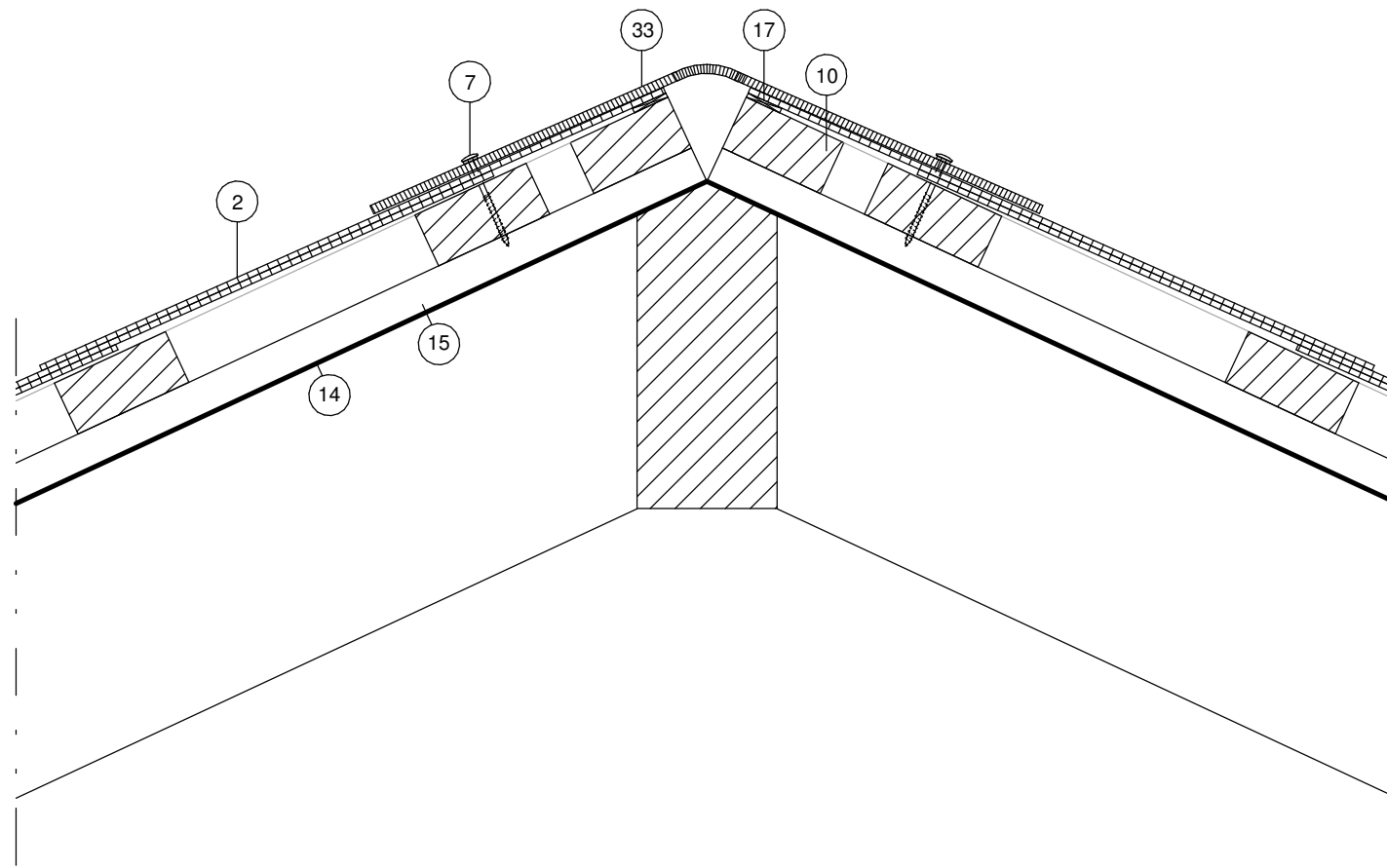


Grat, Cembrit vinkelrygning. Undertag -
banevare

Drawing No. 254-04

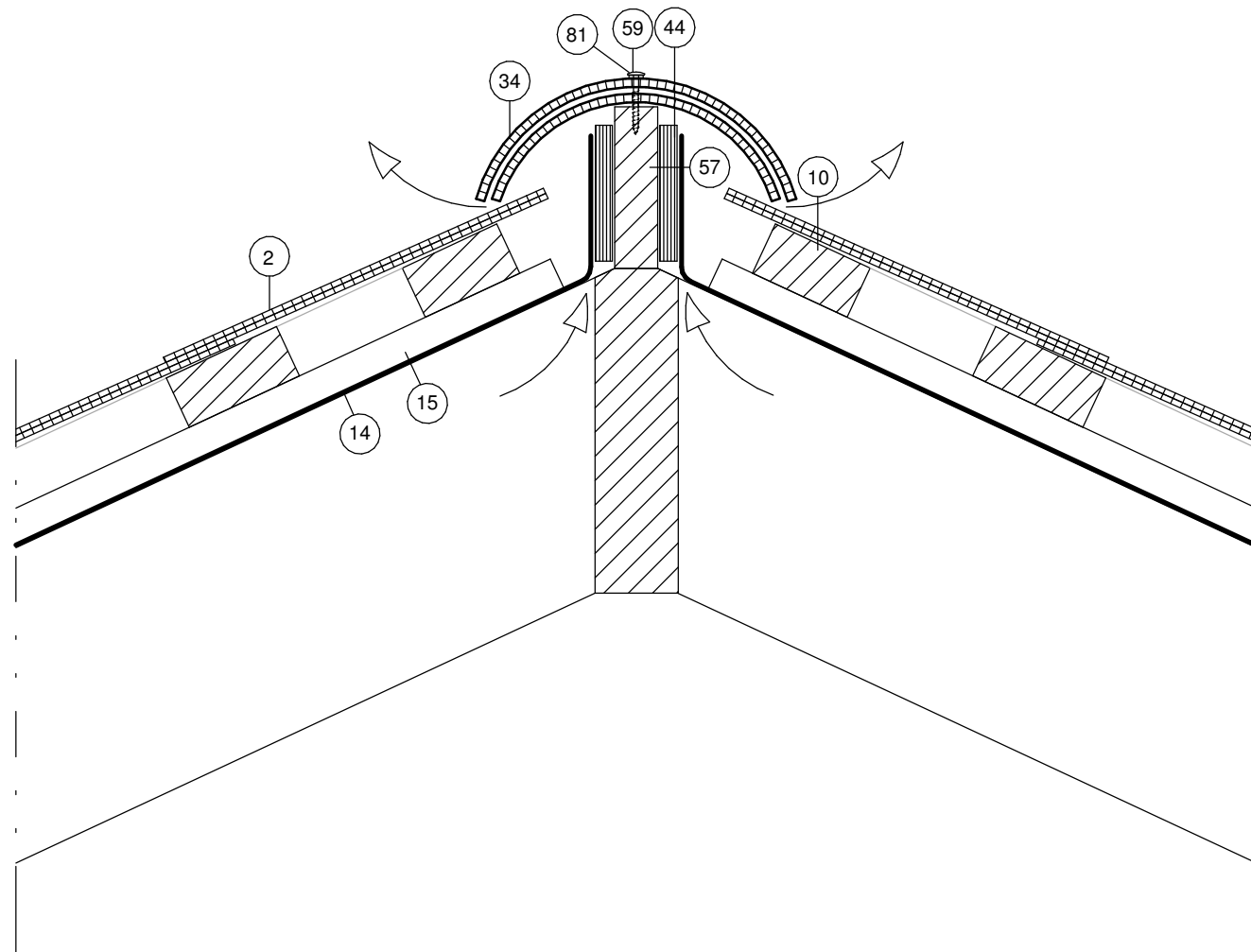


2)	Eternit Farver: Format: Pladetykkelse: Montagehøjde: Montagebredde: Minimum taghældning:	30x60 Skifer Sortblå/Skifergrå 300x600 4 mm 15 mm 303 mm 18°
7)	Cembit tagsskrue Varmforzinket stål, 11'er top	6,2x65 mm
10)	C18 Taglægte	38x73 mm
14)	Undertag 30x60 skifer Taghældning: 18-34° Taghældning: > 34°	Undertag Undertag eller kit
15)	Westland / Diagonalskifer Taghældning: ≥ 18°	Undertag
15)	Afstandsliste Trykimprægneret iht. NTR-klasse AB	25x45 mm
17)	Opklodsning	
33)	Cembit Vinkelrygning Fligbredde: Længde Montagelængde: Montage:	240 eller 300 mm 1200 mm 1090 mm 4 stk. tagskruer pr. vinkelrygning

Subject Grat, Cembit vinkelrygning. Undertag - banevare					CENBRIT Building Better Days
Date 01/09-2009	Scale 1 : 5	Rev. 01/03-2018	Init. SMA	Approved FBR	
					Drawing No. 254-04

Grat, Cembrit konisk rygning. Undertag -
banevare.

Draming No. 254-05

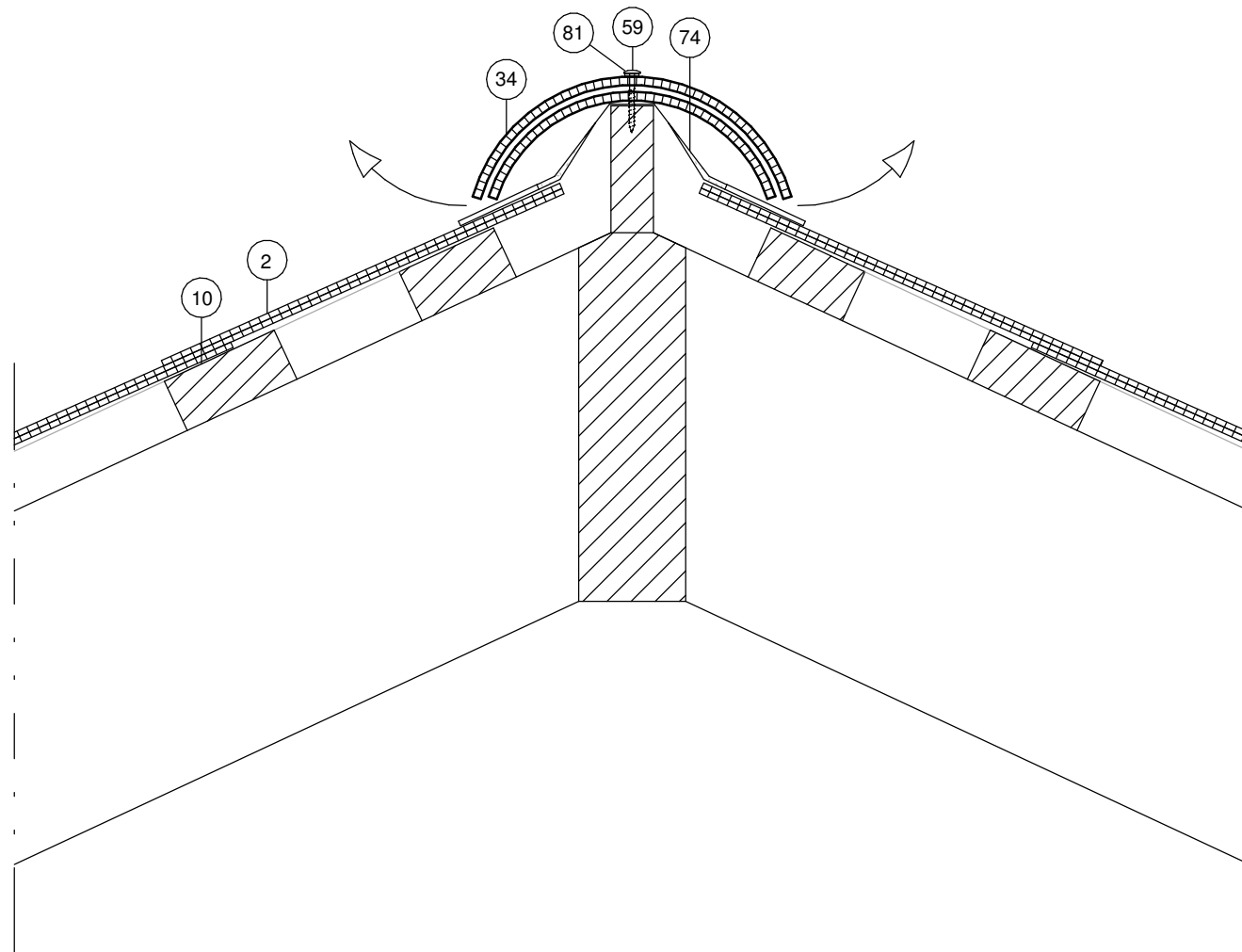


2)	Eternit Farver: Format: Pladetykkelse: Montagehøjde: Montagebredde: Minimum taghældning:	30x60 Skifer Sortblå/Skifergrå 300x600 4 mm 15 mm 303 mm 18°
6)	Cembrit 100 tagskrue hærdet stål med ZYTEC	6x100 mm
10)	C18 Taglægte	38x73 mm
14)	Undertag 30x60 skifer Taghældning: 18-34° Taghældning: > 34° Westeland / Diagonalskifer Taghældning: ≥ 18°	Undertag Undertag eller kit Undertag
15)	Afstandsliste Trykimprægneret iht. NTR-klasse AB	25x45 mm
34)	Cembrit Konisk Rygning Montagelængde:	400 mm
44)	Opklodsning Der skal være en ventilationsspalte på min. 10 mm mellem undertaget og rygningssplanken	pr. 600 mm
59)	Cembrit Facadeskrue Rustfri stål (A2)	4,5x41 mm
81)	EPDM Tætningsskive Til montering af konisk rygning	10x3,5x2 mm

Subject Grat, Cembrit konisk rygning. Undertag - banevare.					CENBRIT Building Better Days
Date 01/09-2009	Scale 1 : 5	Rev. 01/03-2017	Init. SMA	Approved FBR	
					Draming No. 254-05

Grat, Cembrit Konisk rygning med
Cembrit rygningsbånd. Skifterkit, ingen
undertag.

Draming No. 254-06

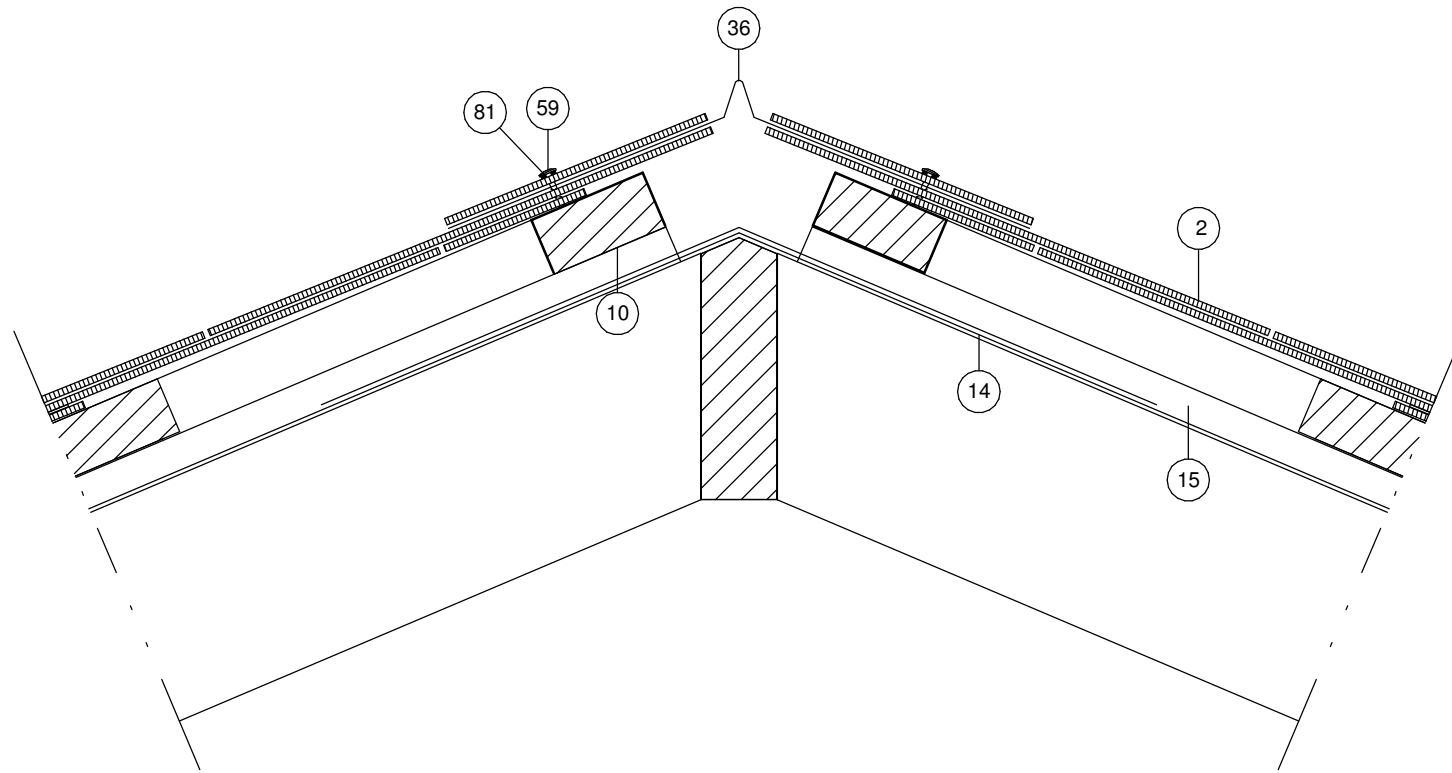


- | | | |
|-----|--|---|
| 2) | Eternit
Farver:
Format:
Pladetykkelse:
Montagehøjde:
Montagebredde: | 30x60 Skifer
Sortblå/Skifergrå
300x600
4 mm
15 mm
303 mm |
| 6) | Cembrit 100 tagskrue
hærdet stål med ZYTEC | 6x100 mm |
| 10) | C18 Taglægte | 38x73 mm |
| 34) | Cembrit Konisk Rygning
Montagelængde: | 400 mm |
| 59) | Cembrit Facadeskrue
Rustfri stål (A2) | 4,5x41 mm |
| 74) | Cembrit rygningsbånd
Ruller á 5 m | 360 mm |
| 81) | EPDM Tætningsskive
Til montering af konisk rygning | 10x3,5x2 mm |

Subject Grat, Cembrit Konisk rygning med Cembrit rygningsbånd. Skifterkit, ingen undertag.					
Date 21/02-2018	Scale 1 : 5	Rev. 01/03-2018	Init. SNM	Approved FBR	
Draming No. 254-06					

Grat, Rygning, skjult zinkrygning.
Undertag - banevare.

Draming No. 254-07

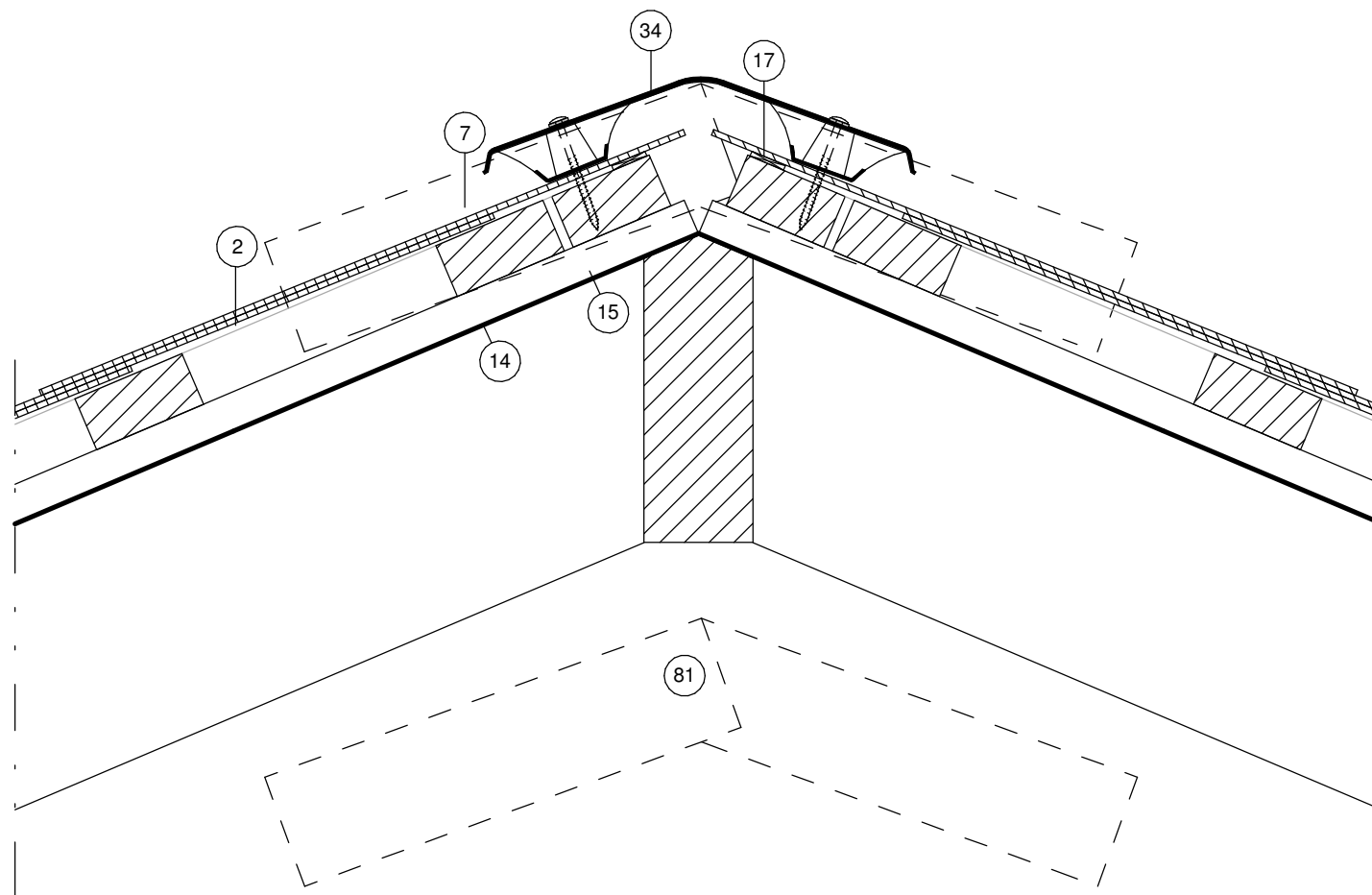


2)	Eternit Farver: Format: Pladetykkelse: Montagehøjde: Montagebredde:	30x60 Skifer Sortblå/Skifergrå 300x600 4 mm 15 mm 303 mm
10)	C18 Taglægte	38x73 mm
14)	Undertag 30x60 skifer Taghældning: 18-34° Taghældning: > 34° Westeland / Diagonalskifer Taghældning: ≥ 18°	Undertag Undertag eller kit Undertag
15)	Afstandsliste Trykimprægneret iht. NTR-klasse AB	25x45 mm
36)	Skjult zinkrygning	(Forhandles ikke hos Cembrit)
59)	Cembit Facadeskrue Rustfri stål (A2)	4,5x41 mm
81)	EPDM Tætningskive Til montering af konisk rygning	10x3,5x2 mm

Grat, Rygning, skjult zinkrygning. Undertag Subject - banevare.					CENBRIT Building Better Days
Date 01/09-2009	Scale 1 : 5	Rev. 01/03-2018	Init. SMA	Approved FRB	

Grat, Cembrit Plastrygning med tagrumsventilation. Undertag - banevare.

Draming No. 254-08



- | | | |
|-----|--|---|
| 2) | Eternit
Farver:
Format:
Pladetykkelse:
Montagehøjde:
Montagebredde:
Minimum taghældning: | 30x60 Skifer
Sortblå/Skifergrå
300x600
4 mm
15 mm
303 mm
18° |
| 9) | Spunskruer
Rustfri med underlagsskive | 4,5x80 mm |
| 14) | Undertag

30x60 skifer
Taghældning: 18-34°
Taghældning: > 34°

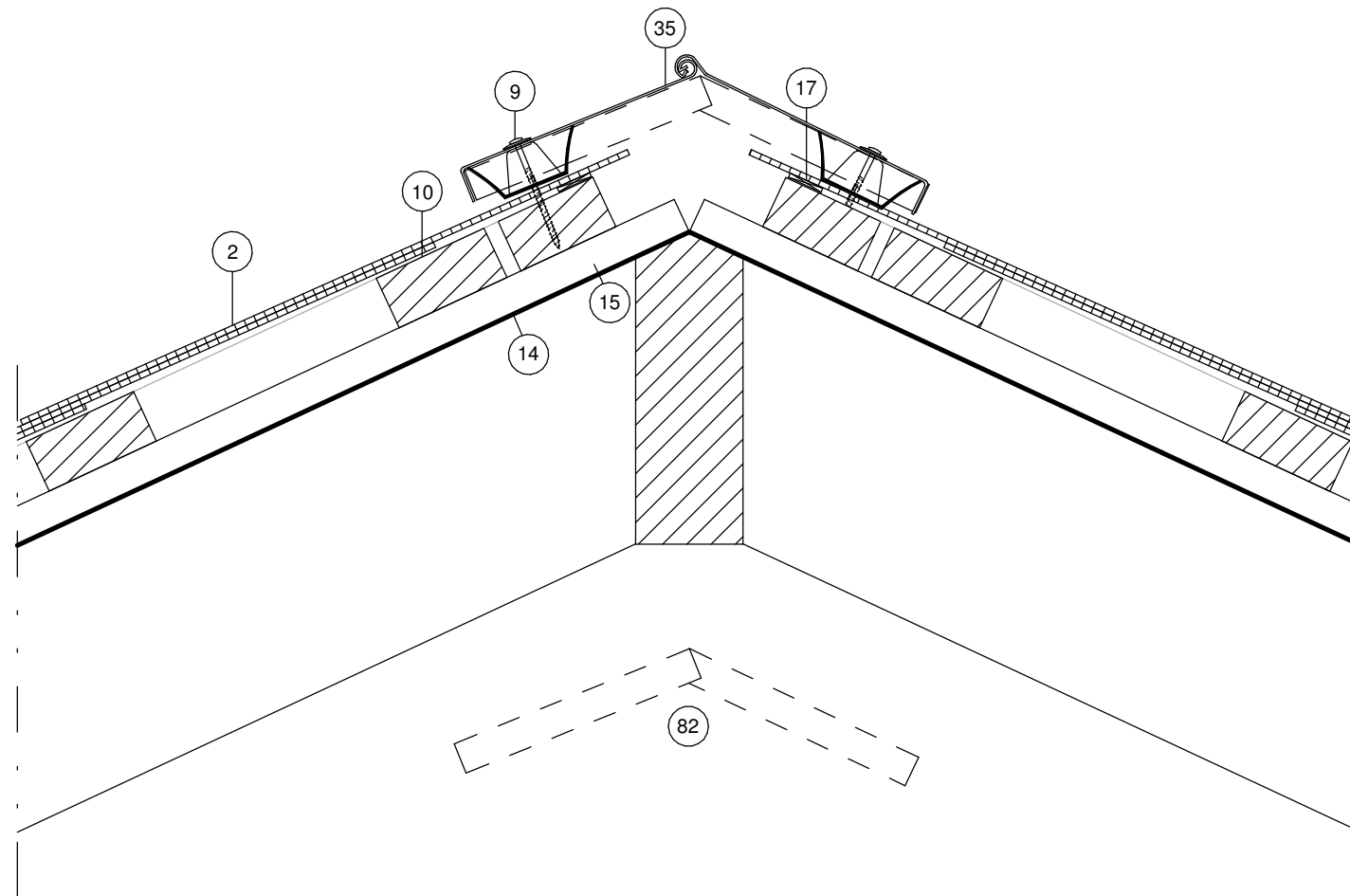
Westeland / Diagonalskifer
Taghældning: ≥ 18° | Undertag
Undertag eller kit

Undertag |
| 15) | Afstandsliste
Trykimprægneret iht. NTR-klasse AB | 25x45 mm |
| 17) | Opklodsning | |
| 34) | Cembrit Plastrygning med tagrumsventilation (Komplet rygning)
Farve:
Længde:
Montagelængde:
Montage:
Ventilationsareal:
Taghældning: | Sortblå/Skifergrå
1100 mm
1000 mm
4 stk. tagskruer pr. rygning
100 cm ² pr. lbm. pr. tagside
18-45° |
| 81) | Aflutningsstykke for Cembrit Rygningselement
Tildannes på pladsen
Format:
Taghældning: | 320x80x80 mm
14-60° |

Subject Grat, Cembrit Plastrygning med tagrumsventilation. Undertag - banevare.					
Date 21/02-2018	Scale 1 : 5	Rev. 01/03-2018	Init. SMA	Approved FBR	
					Draming No. 254-08

Grat, Cembrit To-delt zinkrygning med tagrumsventilation. Undertag - banevare

Draming No. 254-09



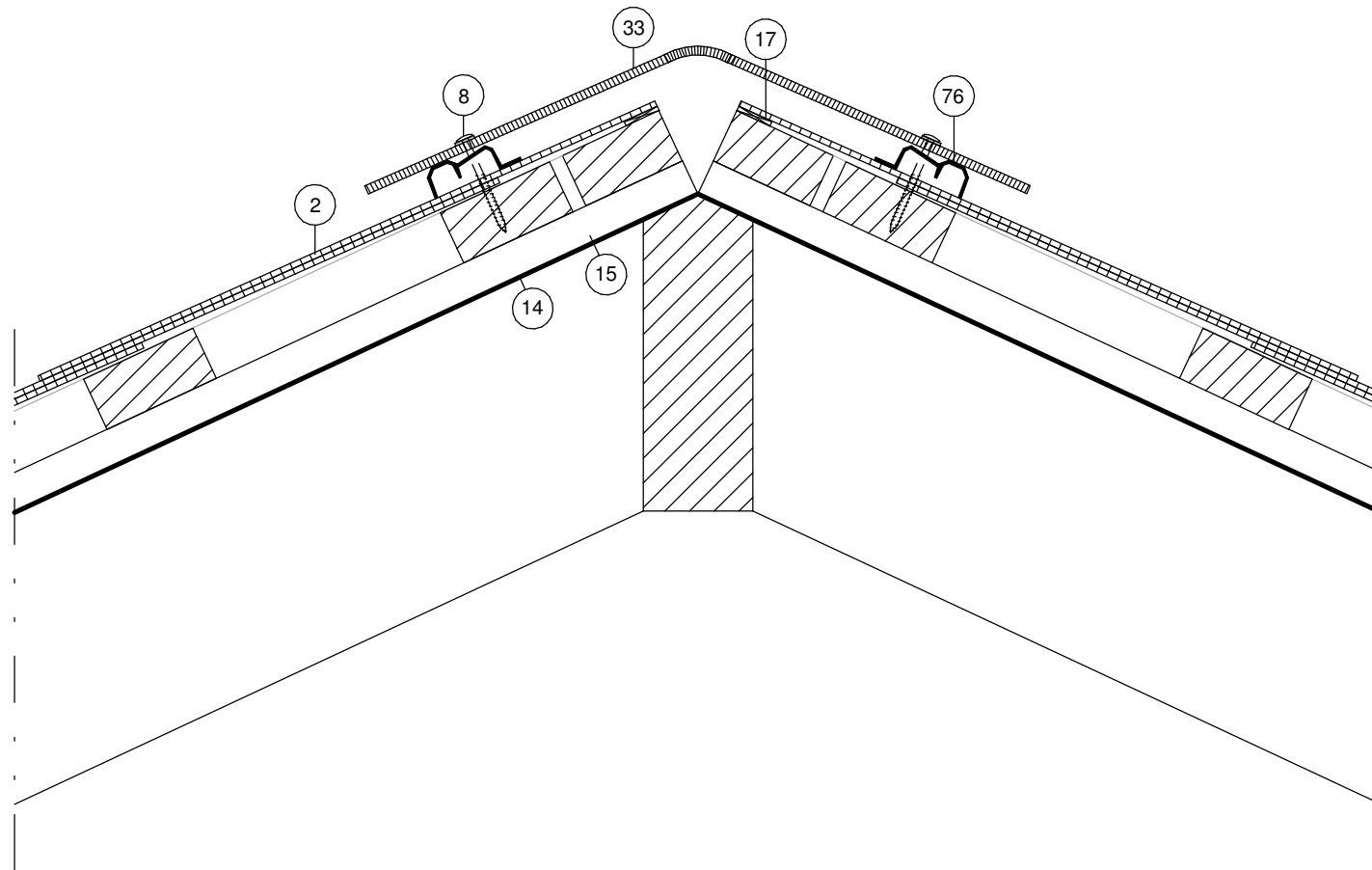
- | | | |
|-----|---|---|
| 2) | Eternit
Farver:
Format:
Pladetykkelse:
Montagehøjde:
Montagebredde:
Minimum taghældning: | 30x60 Skifer
Sortblå/Skifergrå
300x600
4 mm
15 mm
303 mm
18° |
| 9) | Spunskruer
Rustfri med underlagsskive | 4,5x80 mm |
| 10) | C18 Taglægte | 38x73 mm |
| 14) | Undertag

30x60 skifer
Taghældning: 18-34°
Taghældning: > 34° | Undertag
Undertag eller kit |
| | Westeland / Diagonalskifer
Taghældning: ≥ 18° | Undertag |
| 15) | Afstandsliste
Trykimprægneret iht. NTR-klasse AB | 25x45 mm |
| 17) | Opklodsning | |
| 35) | Cembrit To-delt Zinkrygning med tagrumsventilation (Komplet rygning)
Farve:
Længde:
Montagelængde:
Montage:
Ventilationsareal:
Taghældning: | Zink
1000 mm
970 mm
4 stk. tagskruer pr. rygning
100 cm ² pr. lbm. pr. tagside
18-45° |
| 82) | Afslutningsstykke for Cembrit To-delt Zinkrygning
Format:
Taghældning: | 177x22x22 mm
14-60° |

Subject Grat, Cembrit To-delt zinkrygning med tagrumsventilation. Undertag - banevare					
Date 21/02-2018	Scale 1 : 5	Rev. 01/03-2018	Init. SMA	Approved FBR	
					Draming No. 254-09

Grat, Cembrit Vinkelrygning med Cembit rygningselement

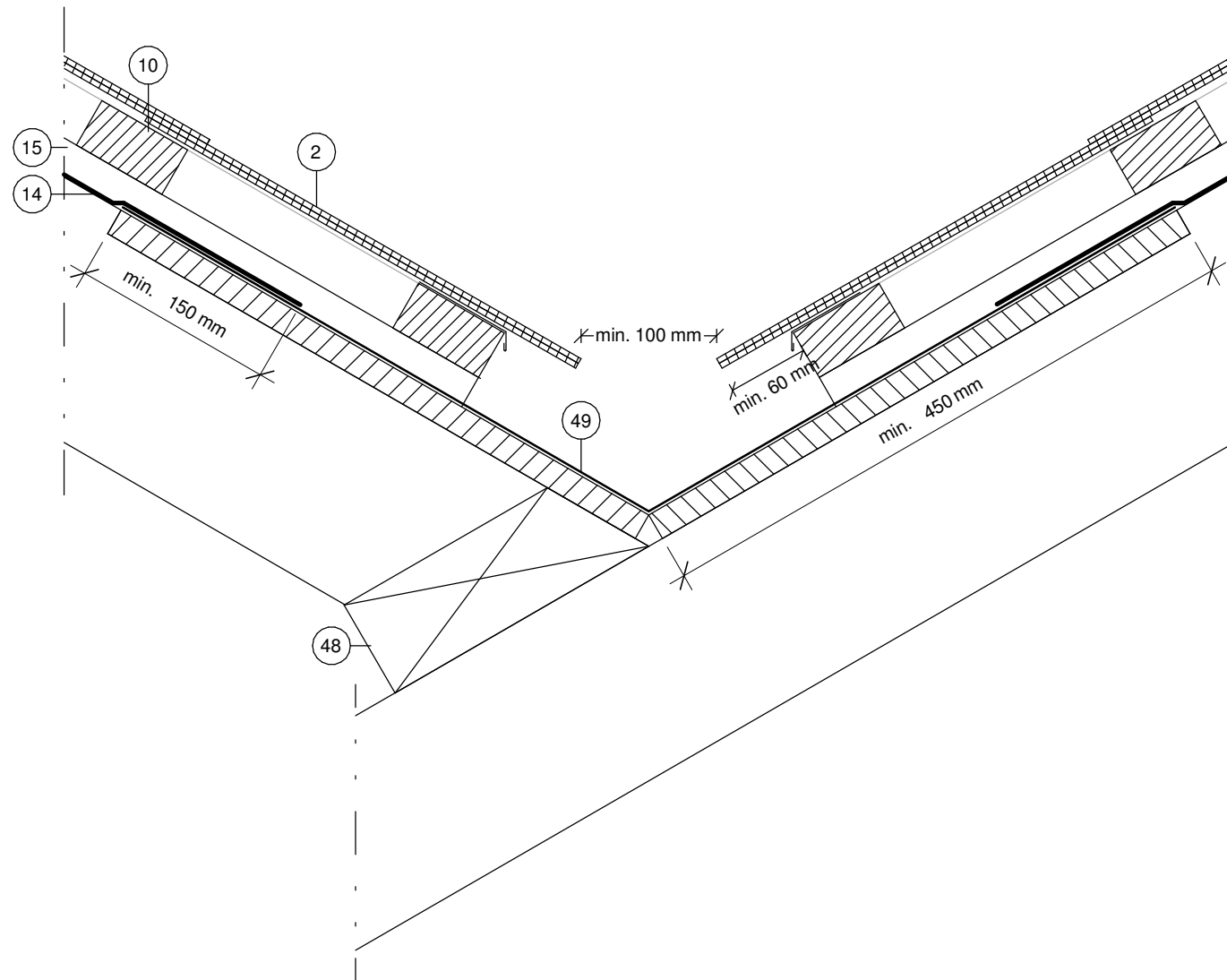
Drawing No. 254-10



2)	Eternit Farver: Format: Pladetykkelse: Montagehøjde: Montagebredde: Minimum taghældning:	30x60 Skifer Sortblå/Skifergrå 300x600 4 mm 15 mm 303 mm 18°
8)	Tagskure	4,5x70 mm
14)	Undertag 30x60 skifer Taghældning: 18-34° Taghældning: > 34° Westeland / Diagonalskifer Taghældning: ≥ 18°	Undertag Undertag eller kit Undertag
15)	Afstandsliste Trykimprægneret iht. NTR-klasse AB	25x45 mm
17)	Opklodsning	
33)	Cembit Vinkelrygning Fligbredde: Længde Montagelængde: Montage:	240 eller 300 mm 1200 mm 1090 mm 4 stk. tagskruer pr. vinkelrygning
59)	Cembit Facadeskrue Rustfri stål (A2)	4,5x30 mm
65)	Patina plader eller brædder	6 mm eller 8 mm
77)	EPDE gummiliste Ruller á 30 m	3x90 mm
87)	Cembit Rygningselement til Cembit skifer Længde: Montagelængde: Ventilationsareal:	915 mm 900 mm 100 cm ² pr. lbm. pr. tagside

NOTE:
Der forbores med Ø7 mm ned igennem rygning, ventilationselement og skifer.

Subject Grat, Cembit Vinkelrygning med Cembit rygningselement					
Date 20/02-2018	Scale 1 : 5	Rev. 01/03-2018	Init. SMA	Approved FBR	
					Drawing No. 254-10



- | | | |
|-----|---|--|
| 2) | Eternit
Farver:
Format:
Pladetykkelse:
Montagehøjde:
Montagebredde:
Minimum taghældning: | 30x60 Skifer
Sortblå/Skifergrå
300x600
4 mm
15 mm
303 mm
18° |
| 10) | C18 Taglægte | 38x73 mm |
| 14) | Undertag

30x60 skifer
Taghældning: 18-34°
Taghældning: > 34°

Westeland / Diagonalskifer
Taghældning: ≥ 18° | Undertag
Undertag eller kit

Undertag |
| 15) | Afstandsliste
Trykimprægneret iht. NTR-klasse AB | 25x45 mm |
| 48) | Kel | |
| 49) | Zink eller Alu skotrende | (Forhandles ikke hos Cembrit) |

Skotrende					CENBRIT Building Better Days
Subject					
Date 01/09-2009	Scale 1 : 5	Rev. 01/03-2018	Init. SMA	Approved FRB	Drawing No. 255-04