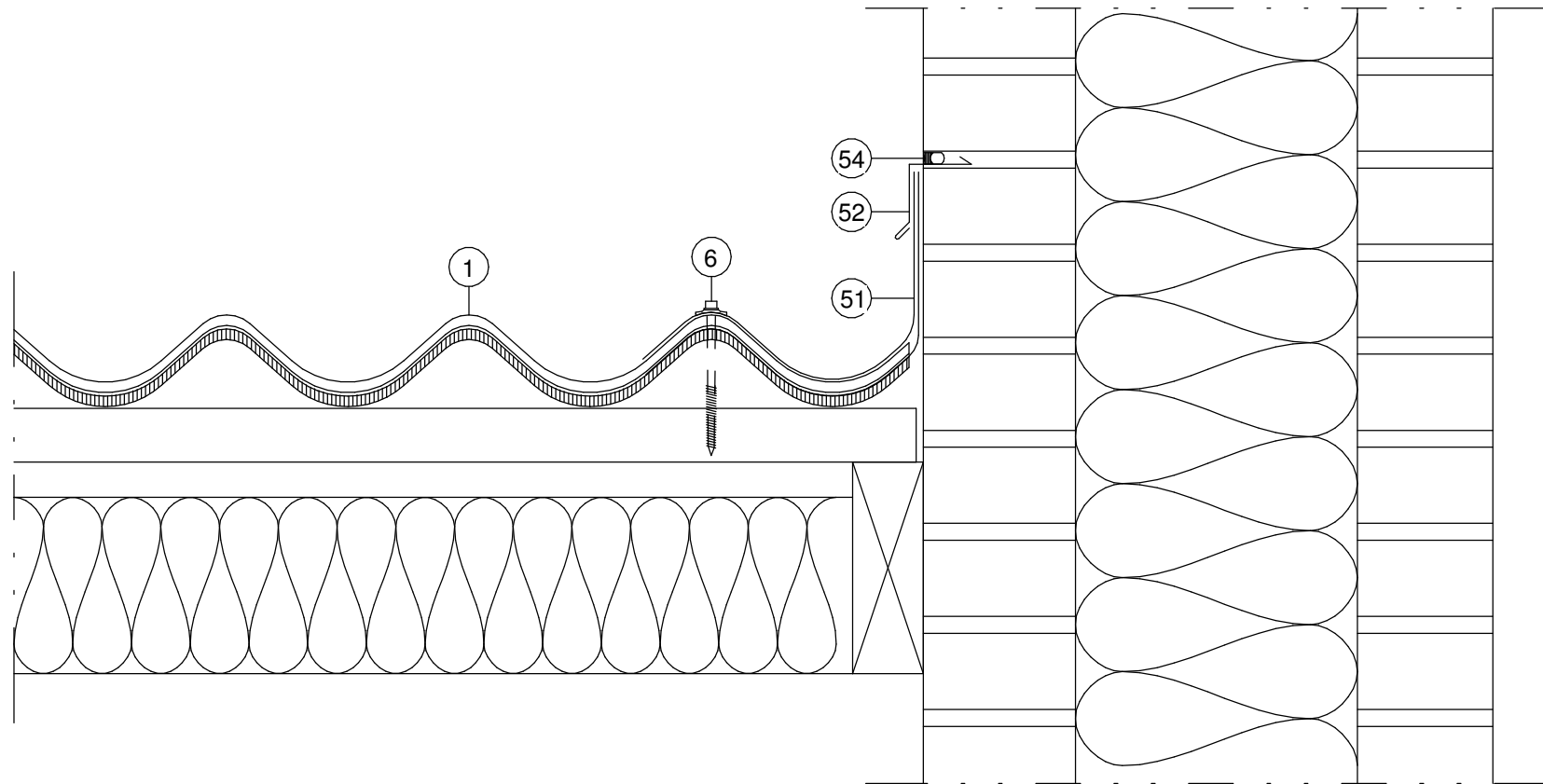


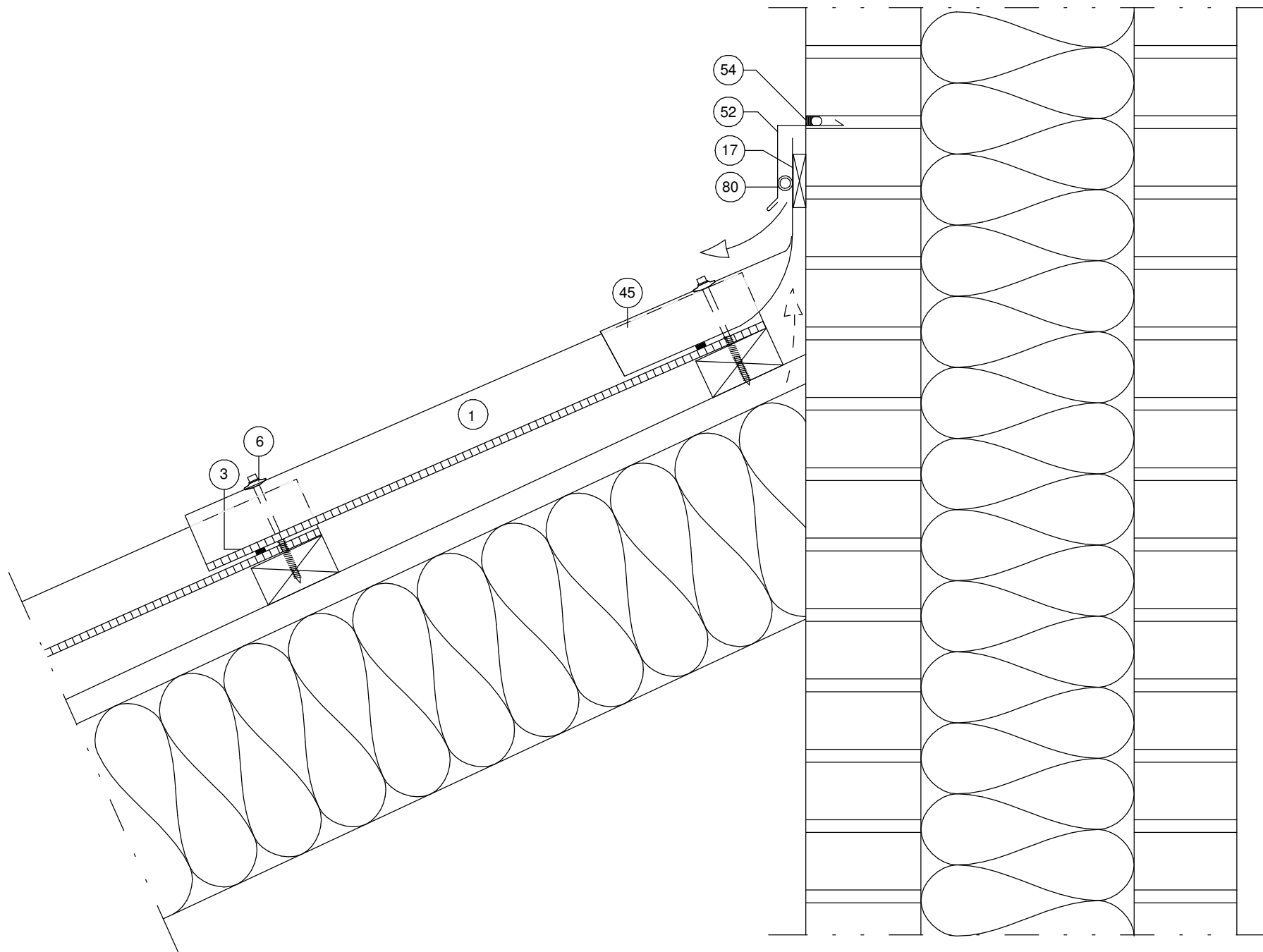
Tilslutning mod tung ydervæg på langs  
med tagfladen, underlag er lægter af træ

Drawing No. 259-01




- |     |   |   |
|-----|---|---|
| 1)  | Eternit<br>Farver:<br>Format:<br>Montagehøjde:<br>Lægteafstand: | B7 bølgeplade<br>Sortblå/Rødbrun/Mokka/Tegl rød<br>1100x570 mm<br>65 mm<br>max 460 mm |
| 6)  | Cembrit 100 tagskrue<br>hærdet stål med ZYTEC                   | 6x100 mm  |
| 51) | Inddækning  | Evt. WAKA-flex  |
| 52) | Zinkløskant   |   |
| 54) | Elastisk fuge<br>med fugebagstop                                |   |

Subject					<b>CENBRIT</b> Building Better Days
Tilslutning mod tung ydervæg på langs med tagfladen, underlag er lægter af træ					
Date	Scale	Rev.	Init.	Approved	Drawing No. 259-01
01/09-2009	1 : 5	01/03-2018	SNM	FBR	

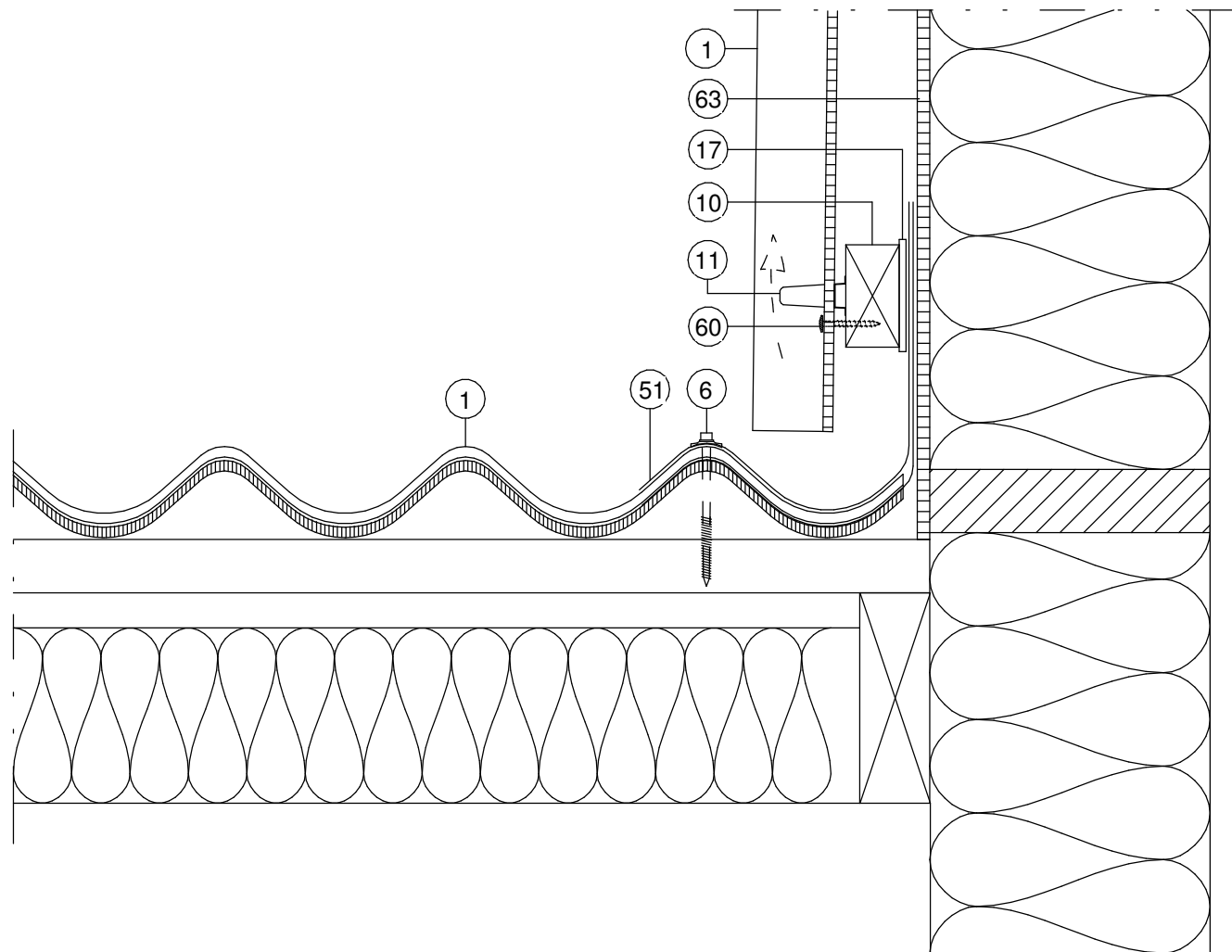


- |     |  |   |
|-----|--|---|
| 1)  | Eternit<br>Farver:<br>Format:<br>Montagehøjde:<br>Lægteafstand:  | B7 bølgeplade<br>Sortblå/Rødbrun/Mokka/Tegl rød<br>1100x570 mm<br>65 mm<br>max 460 mm |
| 3)  | Cembrit skumstrimler<br>Ruller á 20 m  | 4,5x9 mm  |
| 6)  | Cembrit 100 tagskrue<br>hærdet stål med ZYTEC  | 6x100 mm  |
| 17) | Opklodsning  | c/c 600 mm  |
| 45) | Cembrit Formstykke<br>Slagfast polystyren<br>Specialbukkkes i forhold til tagets hældning<br>Bredde:<br>Fastgørelse: | Svarer til pladetypen<br>1 stk. Cembrit 100 tagskrue i hver bølge                     |
| 52) | Zinkløskant  | (Forhandles ikke hos Cembrit)   |
| 54) | Elastisk fuge<br>med fugebagstop   |   |
| 80) | Snefangsrør  |   |


Subject					 <b>CEMBRIT</b> Building Better Days
Tilslutning mod tung ydervæg på tværs af tagfladen, underlag er lægter af træ					
Date	Scale	Rev.	Init.	Approved	Draming No.
01/09-2009	1 : 5	01/03-2018	SNM	FBR	259-02

Tilslutning mod let ydervæg på langs med tagfladen, underlag er lægter på træ

Draming No. 259-03

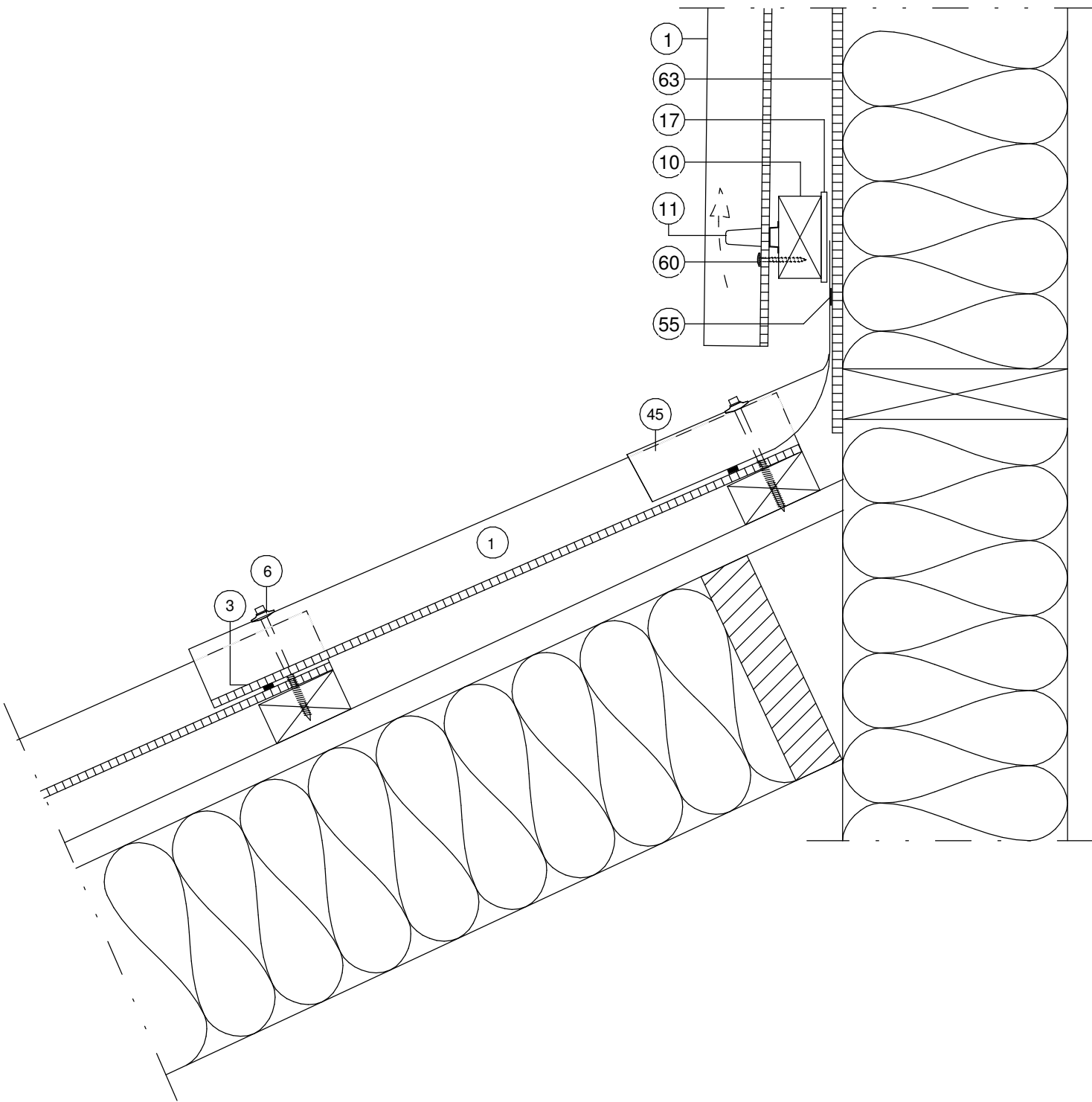


- |     |   |   |
|-----|---|---|
| 1)  | Eternit<br>Farver:<br>Format:<br>Montagehøjde:<br>Lægteafstand:                               | B7 bølgeplade<br>Sortblå/Rødbrun/Mokka/Tegl rød<br>1100x570 mm<br>65 mm<br>max 460 mm |
| 6)  | Cembit 100 tagskrue<br>hærdet stål med ZYTEC  | 6x100 mm  |
| 10) | C18 taglægte  | 38x73 mm  |
| 11) | Cembit Plastudhængsklods<br>med ventilation<br>Ventilationsareal 100 cm <sup>2</sup> pr. lbm. |   |
| 17) | Opklodsning   |   |
| 51) | Inddækning  | Evt. WAKA-flex  |
| 60) | Cembit Facadeskrue<br>Rustfri stål (A2)   | 4,5x41 mm   |
| 63) | Cembit Windstopper<br>(Tykkelsen afhænger af brandkrav)                                       | 4,5 mm eller 9 mm   |


Subject					 <b>CEMBRIT</b> Building Better Days
Tilslutning mod let ydervæg på langs med tagfladen, underlag er lægter på træ					
Date	Scale	Rev.	Init.	Approved	Draming No.
01/09-2009	1 : 5	01/03-2018	SNM	FBR	259-03

Tilslutning mod let ydervæg på tværs af tagfladen, underlag er lægter af træ

Drawing No. 259-04



- |     |   |  |
|-----|---|--|
| 1)  | Eternit<br>Farver:<br>Format:<br>Montagehøjde:<br>Lægteafstand:   | B7 bølgeplade<br>Sortblå/Rødbrun/Mokka/Teglrød<br>1100x570 mm<br>65 mm<br>max 460 mm |
| 3)  | Cembrit skumstrimler<br>Ruller á 20 m   | 4,5x9 mm   |
| 6)  | Cembrit 100 tagskrue<br>hærdet stål med ZYTEC   | 6x100 mm   |
| 10) | C18 taglægte  | 38x73 mm   |
| 11) | Cembrit Plastudhængsklods<br>med ventilation<br>Ventilationsareal 100 cm <sup>2</sup> pr. lbm.  |  |
| 17) | Opklodsning   |  |
| 45) | Cembrit Formstykke<br>Materiale: Slagfast polystyren<br>Specialbukkkes i forhold til tagets hældning<br>Længden svarer til pladetypen<br>Fastgørelse: Cembrit 100 tagskrue i hver bølge |  |
| 55) | Klemt fuger   |  |
| 60) | Cembrit Facadeskrue<br>Rustfri stål (A2)  | 4,5x41 mm  |
| 63) | Cembrit Windstopper<br>(Tykkelsen afhænger af brandkrav)  | 4,5 mm eller 9 mm  |

Subject					 <b>CEMBRIT</b> Building Better Days
Tilslutning mod let ydervæg på tværs af tagfladen, underlag er lægter af træ					
Date	Scale	Rev.	Init.	Approved	Drawing No.
01/09-2009	1 : 5	01/03-2018	SNM	FBR	259-04