

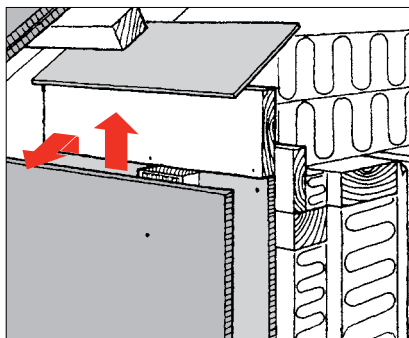
Ventilation

Alle eternitprodukter skal monteres, så der er ventilation bag pladerne. Ved facadeplader skal der minimum være 22 mm lodret luftspalte bag pladerne. Ved top og bund skal den fri åbningspalte være minimum 10 mm.

Der skal være min. 10 mm gennemgående luftspalte i facadebeklædningen pr. etagehøjde.

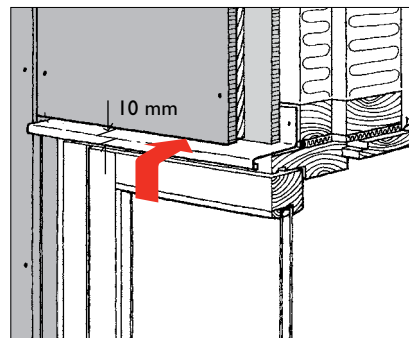
Vær opmærksom på, at der ikke lukkes af for ventilation ved vinduer og andre inddækninger.

Tilslutning ved tagfod



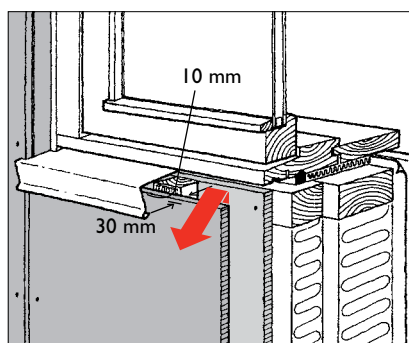
Isoleringsmateriale må ikke lukke for det ventilerede hulrum bag beklædningen. Over vindspærren opsættes et vindbræt.

Inddækning over vindue eller dør



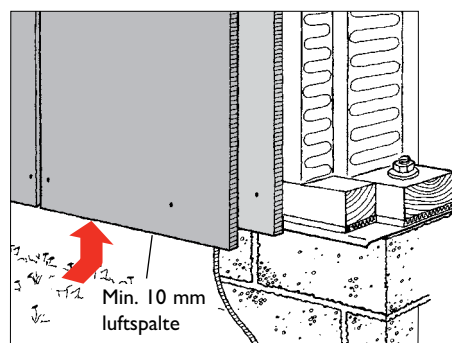
Over vinduer og døre monteres inddækning med zink eller aluminium, sådan at fugt ledes bort fra konstruktionen.

Tilslutning til sålbænk



Sålbænk under vindue kan udføres af zink eller aluminium.

Tilslutning til sokkel



Beklædningen skal holdes fri af terrænet.