

Facadebeklædning

Projektering med Cembrit PLAN,
Cembrit Natur HD og Color Front Opal

Indhold

Produktinformation	2	Detaljer	8
Tilbehør	3	Cembrit PLAN brædder	
Facadens opbygning	4	overalt på huset	10
Montering	5	Bearbejdning	11
Ventilation	7	Opbevaring og håndtering	12
Udskiftning af enkelte plader	7	Garanti og salg	12



Plane plader og brædder

Cembrit PLAN plader og brædder

Cembrit PLAN plader og brædder er fremstillet af fibercement. Cembrit PLAN produkterne er behandlet med en vandig hydrofoberingsvæske, som forsegler overfladen på begge sider. Behandlingen gør plader og brædder vandskyende og smudsafvisende. Efterhånden som Cembrit PLAN patinerer, bliver pladens overflade lysere. De naturlige variationer i pladens farve er med til at skabe facadens rustikke udtryk. Produkterne fremstår med en mat, sleben overflade og savskårne kanter.

Cembrit PLAN plader

Bredde	mm	1200			
Længde	mm	2500		3050	
Tykkelse	mm	6	8	6	8
Farver/vægt, kg pr. plade	Perle	30,6	40,8	37,5	50,4
	Granit	26,3	35,1	32,1	42,8
	Sand, Flint	28,2	37,6	34,4	45,9
Farver/vægt, kg pr. m ²	Perle	10,2	13,6	10,2	13,6
	Granit	8,8	11,7	8,8	11,7
	Sand, Flint	9,4	12,5	9,4	12,5
Antal pr. m ²		0,33	0,33	0,27	

Tolerancer bredde: ± 1 mm¹⁾

Tolerancer længde: ± 2 mm¹⁾

Brandklasse: A2-s1,d0 (klasse A) materialer.

Tilbehør pr. plade²⁾

Understøtningsafstand	mm	400	600	400	600	
Væg (lodret monteret)	Skruer	stk.	28	21	36	27
	EPDM smal	m	5,00	2,50	6,10	3,05
	EPDM bred	m	2,50	2,50	3,05	3,05
Væg (vandret monteret)	Skruer	stk.	32	24	36	24
	EPDM smal	m	7,20	4,80	8,40	4,80
	EPDM bred	m	1,20	1,20	1,20	1,20
Underbeklædning	Understøtningsafstand		300	400	300	400
	Skruer	stk.	45	36	55	44
	EPDM smal	m	7,50	5,00	9,15	6,10
	EPDM bred	m	2,50	2,50	3,05	3,05

Cembrit PLAN brædder

Længde	mm	2500			
Tykkelse	mm	6			
Bredde	mm	150	200	250	300
Vægt kg pr. bræt	Perle	3,8	5,1	6,4	7,6
	Granit	3,3	4,4	5,5	6,6
	Sand, Flint	3,5	4,7	5,9	7,0
Antal pr. m ²		3,33	2,35	1,82	1,48

Tolerancer bredde: ± 1 mm¹⁾

Tolerancer længde: ± 2 mm¹⁾

Brandklasse: A2-s1,d0 (klasse A) materialer.

Tilbehør pr. brædt

Understøtningsafstand	mm	400				
Væg	Skruer	stk.	7	7	7	7
	EPDM smal	m	0,72	1,02	1,32	1,62
	EPDM bred	m	0,12	0,17	0,22	0,27

Cembrit Natur HD

Cembrit Natur HD fremstår med cementgrå farve, ubehandlet overflade og savskårne kanter.

Bredde	mm	1200			
Længde	mm	2500		3050	
Tykkelse	mm	6	8	6	8
Vægt	kg pr. plade	32,4	42,9	39,5	52,3
Vægt	kg pr. m ²	10,8	14,6	10,8	14,3
Antal pr. m ²		0,33		0,27	

Tilbehør: Som Cembrit PLAN plader

Brandklasse: A2-s1,d0 (klasse A) materialer.

Ved anvendelse af Cembrit Natur HD som sokkelplade skal understøtningen være af trykimprægneret træ. Der fyldes grus eller sten på den udvendige side af pladen for at dræne overfladevand væk fra pladen.

Color Front Opal

Pladen er gennemfarvet med en overfladebehandling af semitransparent akryllasur. **Pladen leveres med klippede kanter, der skal renskes og imprægneres.**

Bredde	mm	1220 (1250) ³⁾	
Længde	mm	2500 (2530) ³⁾	3040 (3070) ³⁾
Tykkelse	mm	8	
Vægt	kg pr. plade	43,0	52,0
Vægt	kg pr. m ²	13,9	13,9
Farver	Sortgrå og dybsort		

Brandklasse: A2-s1,d0 (klasse A) materialer.

Tilbehør pr. plade²⁾

Længde	mm	2500	3040	
Væg (lodret monteret):	Skruer	stk.	15	18
	EPDM smal	m	2,50	3,05
	EPDM bred	m	2,50	3,05
Væg (vandret monteret):	Skruer	stk.	15	18
	EPDM smal	m	4,92	6,15
	EPDM bred	m	1,23	1,23

Kvalitet

Alle fabrikker i Cembrit Holding A/S er ISO 9001 og ISO 14001 certificerede.

Nuanceforskelle

Nuanceforskelle kan forekomme. Dette skyldes farveforskelle i de naturlige råvarer, der anvendes i produktionen. Holdbarheden på pladerne påvirkes ikke af nuanceforskellen, der derfor ikke kan betragtes som berettiget reklameringsgrundlag.

Da der kan forekomme mindre udsving i farvenuancen fra én produktion til den næste, er det hensigtsmæssigt at blande Cembrit PLAN plader og brædder sådan, at de ikke monteres i serier.

¹⁾ Målt under normale konditioner.

²⁾ Forudsætning: Pladerne monteres som hele plader.

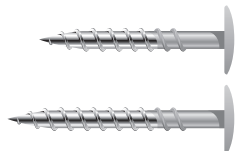
³⁾ Leveringsmål

Tilbehør

Fastgørelse

Cembrit PLAN og Natur HD

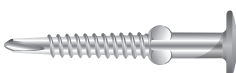
Cembrit facadeskrue (til træ)
CL-SW 4,5 x 30 / 36 / 41 mm rustfri skrue (A2) med panhoved og torx kær. Umalet eller farver tilsvarende Cembrit PLAN.¹⁾



Cembrit facadeskrue (til stål)
CL-SS 4,8 x 25 mm rustfri skrue (A2) med selvskærende borespids (1,25-2,5 mm godstykkelse). panhoved og torx kær. Umalet, perle, sand eller flint.¹⁾



Cembrit Vingskrue (til træ)
CL-SWW 4,9 x 38 mm rustfri skrue (A2) med panhoved og torx kær. Umalet eller farver tilsvarende Cembrit PLAN.¹⁾

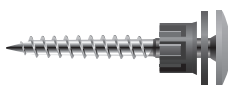


Cembrit facadesøm
CL-NW 2,5 x 45 mm rustfri kamsøm. Umalet, perle, sand eller flint. Pakker à 500 stk.



Color Front Opal

Skrue til Color Front Opal (til træ)
CL-SW 4,8 x 38 mm rustfri skrue (A2) med panhoved og torx kær. Blanke eller farve tilsvarende Color Front Opal.¹⁾



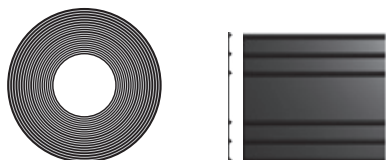
Kantimprægneringsvæske til URBANNATURE
Medleveres ved levering af URBANNATURE

Specielt for Color Front Opal:

Det anbefales at rejffe kanterne let med en fil eller smergellæred. Alle savskårne kanter skal forsegles med Color Front kantimprægnering. Dette er foretaget, hvis pladerne leveres på færdigmål. Den overskydende væske fjernes straks efter påføringen, da den ikke senere vil kunne fjernes uden synlige aftegninger på pladen.

Underlag

EPDM bånd
3,0 x 30 mm sort gummi. Ruller à 30 m.



3,0 x 90 mm sort gummi. Ruller à 30 m.

	Sålbænk	
	Anvendelse:	Sålbænke
	Materiale:	1,00 mm Aluminium, pulverlakeret
	Længde:	2500 mm

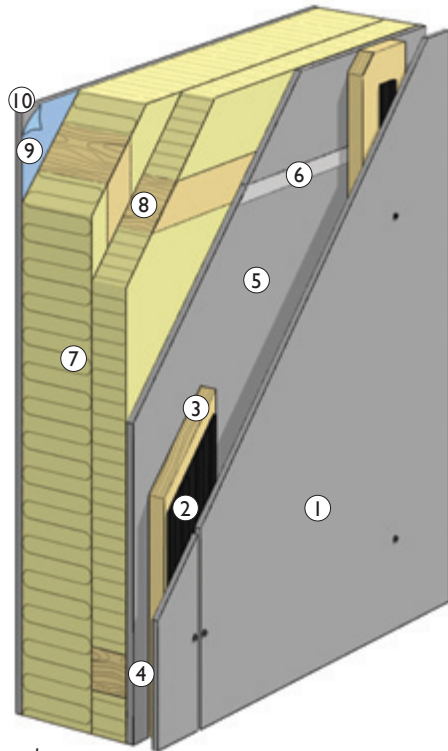
Afslutningsprofiler ²⁾

	<p>Udvendigt hjørne, kvadratisk</p> <p>Anvendelse: Udvendigt hjørne</p> <p>Materiale: 1,00 mm Aluminium, Pulverlakeret</p> <p>Længde: 3000 mm</p>
	<p>Indvendigt hjørne, kvadrat</p> <p>Anvendelse: Indvendigt hjørne</p> <p>Materiale: 1,00 mm Aluminium, Pulverlakeret</p> <p>Længde: 3000 mm</p>
	<p>Udvendigt hjørnespids</p> <p>Anvendelse: Indvendigt hjørne</p> <p>Materiale: 1,00 mm Aluminium, Pulverlakeret</p> <p>Længde: 3000 mm</p>
	<p>L-Profil</p> <p>Anvendelse: Vandret fuger, drypnæse</p> <p>Materiale: 1,00 mm Aluminium, Pulverlakeret</p> <p>Længde: 3000 mm</p>
	<p>Lysningsprofil</p> <p>Anvendelse: Lysning, vindue/dør</p> <p>Materiale: 1,00 mm Aluminium, Pulverlakeret</p> <p>Længde:v 2500 mm</p>
	<p>Fugeprofil</p> <p>Anvendelse: Lodrette fuger</p> <p>Materiale: 1,00 mm Aluminium, Pulverlakeret</p> <p>Længde: 2500 mm</p>
	<p>Vandnæse</p> <p>Anvendelse: Ved sokkel, samt over vindue/dør</p> <p>Materiale: 1,00 mm Aluminium, Pulverlakeret</p> <p>Længde: 2500 mm</p>
	<p>Ventilationsprofil</p> <p>Anvendelse: Udluftning ved sokkel samt over vindue/dør</p> <p>Materiale: 1,00 mm Aluminium, Pulverlakeret</p> <p>Længde 3000 mm</p>

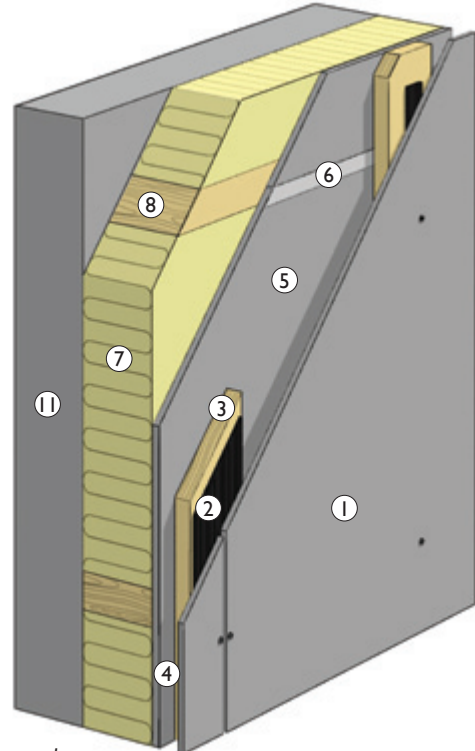
¹⁾ Pakker à 250 stk. inkl. skruebit.

²⁾ Fastgøres med påpsøm

Facadens opbygning



Let ydervæg med beklædning af plane plader.



Tung ydervæg med beklædning af plane plader.

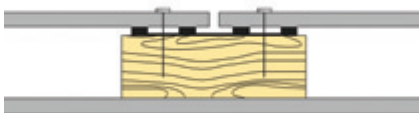
① Cembrit beklædning

Den yderste beklædning, der udføres med Cembrit PLAN plader eller brædder, eller Color Front plader, skal forhindre udefra kommende fugt i at trænge ind i konstruktionen.

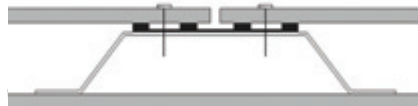
② Underlag, EPDM-bånd

Som direkte underlag for pladerne benyttes EPDM bånd.

③ Understøtning: afstandslister eller lægter



Af hensyn til forankringsdybde anvendes 22 mm høvlede understøtninger ved brug af Cembrit facadeskruer og 34 mm ved brug af Cembrit facadesøm.



Stål- og aluminiumsunderstøtninger kan være tyndpladeprofiler, minimum godstykkelse 1,5-2,5 mm.

Ved montage på stål- og aluminiumsunderstøtninger kontaktes teknisk afdeling hos Cembrit A/S

④ Ventileret hulrum

Det ventilerede hulrum bag Cembrit beklædningen skal udligne de trykvariationer, der fremkaldes af vindstød, samt bortventilere såvel udefra som indefra kommende fugt.

⑤ Vindspærre med Cembrit Windstopper

Konstruktionens vindtætte lag af Cembrit Windstopper plader skal forhindre vinden i at blæse igennem væggen samt give brandbeskyttelse. Cembrit Windstopper i 9 mm tykkelse er godkendt som K₁ 10 B-sl, d0 (klasse I) beklædning.

⑥ Indskudsliste, Cembrit Windstopper

⑦ Isolering

Varmeisolering udføres normalt med mineraluld. Ved store isoleringstykkelser kan isoleringen udføres i 2 lag. Fastholdt isolering skal udfylde hulrummet helt.

⑧ Træskelet

⑨ Dampspærre

På konstruktionens indvendige side opsættes dampspærre, før den indvendige beklædning monteres.

⑩ Indvendig beklædning

Indvendig beklædning udført af Cembrit Windstopper, Cembrit Aqua Block eller tilsvarende.

⑪ Bærende ydervæg

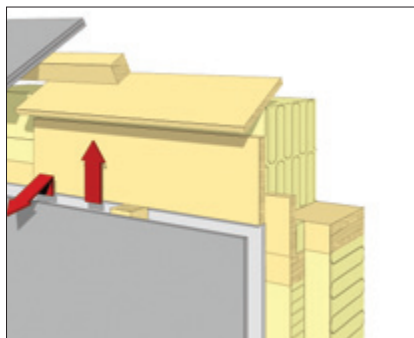
Ventilation

Alle Cembrit produkter skal monteres, så der er ventilation bag pladerne. Ved facadeplader skal der minimum være 22 mm lodret luftspalte bag pladerne. Ved top og bund skal den fri åbningspalte være minimum 10 mm.

Der skal være min. 10 mm gennemgående luftspalte i facadebeklædningen pr. etagehøjde.

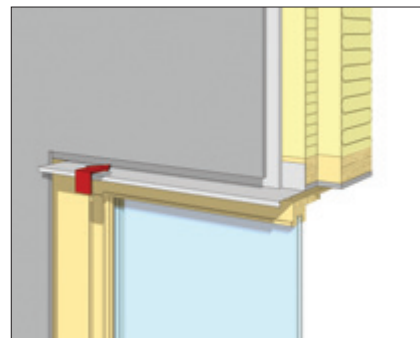
Vær opmærksom på, at der ikke lukkes af for ventilation ved vinduer og andre inddækninger.

Tilslutning ved tagfod



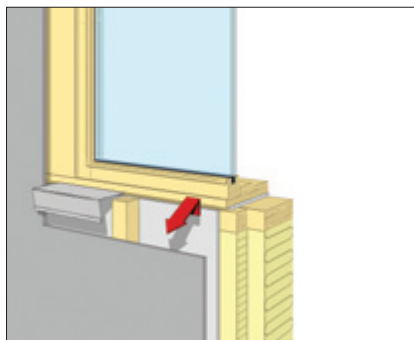
Isoleringsmateriale må ikke lukke for det ventilerede hulrum bag beklædningen. Over vindspærren opsættes et vindbræt.

Inddækning over vindue eller dør



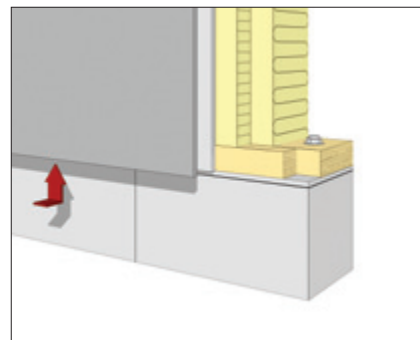
Over vinduer og døre monteres Cembrit ventilationsprofil og cembrit vandnæseprofil.

Tilslutning til sålbænk



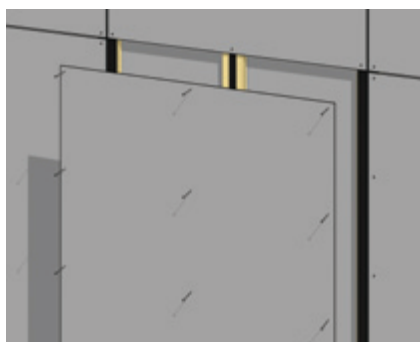
Sålbænk under vindue kan udføres af Cembrit sålbænkprofil

Tilslutning til sokkel



Beklædningen skal holdes fri af terrænet og der kan afsluttes med Cembrit ventilationsprofil.

Udskiftning af enkelte plader



Den beskadigede plade fjernes og underlag kontrolleres, før ny plade monteres.

Når plader monteret med skruer skal udskiftes, kan den beskadigede plade ofte anvendes som skabelon for boring af skruehuller i den nye plade.

Montering

Generelt

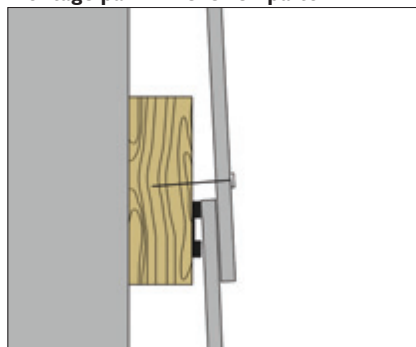
Opsætning af Cembrit PLAN plader og brædder foretages i tørvejr. Som direkte underlag for pladerne anbringes der EPDM bånd.

Den udvendige beklædning opsættes med fuger svarende til den pågældende plade-tykkelse (6-8 mm).

Pladerne fastgøres med Cembrit facadeskruer eller Cembrit facadesøm. Søm slås i med hammer af plast eller med anden blød bane.

Der skal altid forbores i pladerne.

Montage på klink eller en-på-to



Ved montering af skruer eller søm i den øverste plade, skal det sikres, at den underliggende plade har mulighed for at bevæge sig. Der skal være ca. 5 mm mellem overkant af underliggende plade og skrue/søm i øverste plade.

Lodret beklædning		Understøtningsafstande ³ a mm	Fastgørelsesafstande b mm		Kantafstande			Forboring	
			Indtil 8 etager	Over 8 etager	c mm	d mm	e mm	Søm	Skruer
Cembrit PLAN plader	6 mm	maks. 400	maks. 400	maks. 300	25	70 ¹⁾	40	Ø4	Ø7
	8 mm	maks. 600	maks. 400	maks. 300					
Cembrit PLAN brædder	6 mm	maks. 400	maks. 400	maks. 300	25	70 ¹⁾	40	Ø4	Ø7
Natur HD	8 mm	maks. 600 ²⁾	maks. 400	maks. 300					
Color Front Opal	8 mm	maks. 600	maks. 600	maks. 600	30	100	40	–	Ø10
Vandret beklædning									
Underbeklædning	6 mm	maks. 400	maks. 400	maks. 300	–	–	–	–	–
	8 mm	maks. 400	maks. 400	maks. 300					

Afstande er beregnet for en basisvindhastighed på 27 m/s.

1) Den største kantafstand er altid i understøtningens længderetning

2) Ved anvendelse som sokkelplade, reduceres afstanden til 300 mm.

3) Ved byggeri som er særlig udsat for belastninger bør reducerede understøtningsafstande overvejes.

Manuel håndtering

Manuel håndtering facadeplader og byggeplader tillades, hvis vægtgrænsen på 20 kg ikke overskrides, og hvor det vurderes umuligt eller uhensigtsmæssigt at anvende tekniske hjælpemidler.

Tunge byrder, der ikke kan håndteres med tekniske hjælpemidler, kan eventuelt løftes af flere personer. Når flere løfter sammen, stiger risikoen for uventede belastninger. Derfor må den enkelte ikke løfte mere end ca. 70 % af vægtgrænsen for et enkeltmandsløft.

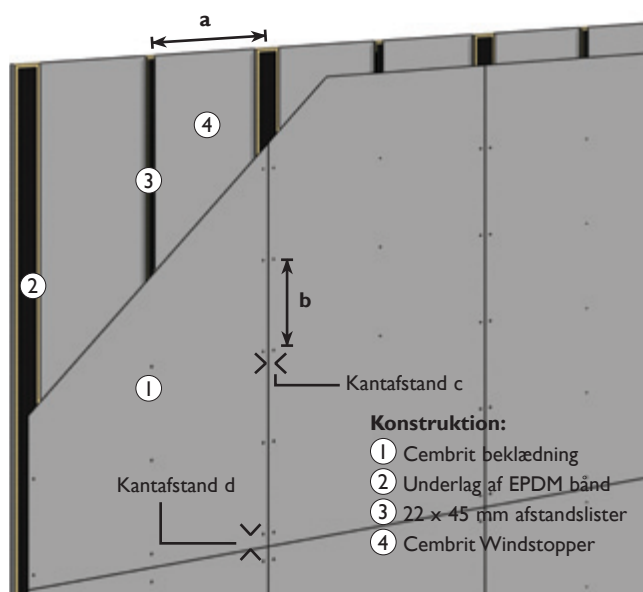
Brug af tekniske hjælpemidler

Der er ingen begrænsning i pladeformat, når der anvendes egnede tekniske hjælpemidler – der anvendes altid tekniske hjælpemidler, hvor det er muligt og hensigtsmæssigt.



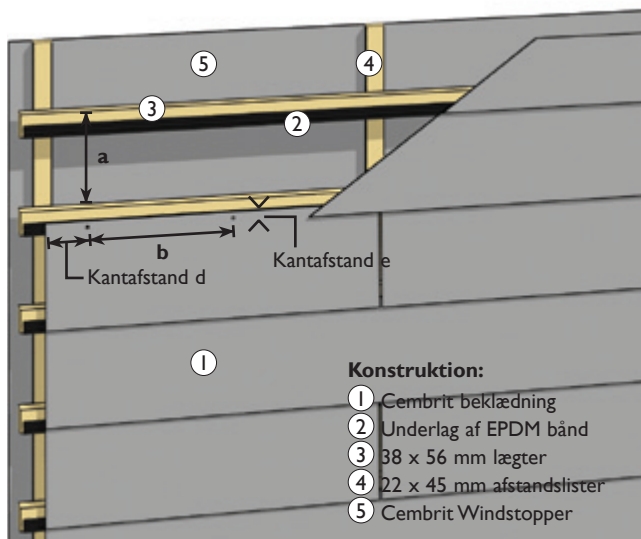
Montering

Lodret/vandret



Ved mellemunderstøtninger anvendes 45 mm brede understøtninger.
Ved samlinger anvendes 95 mm brede understøtninger.

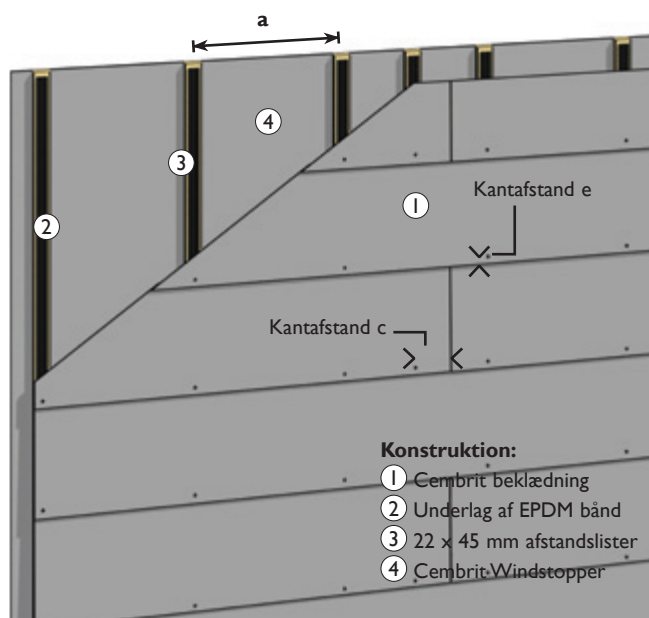
Montering på klink skjult befæstelse (vandret understøtning) (max. 250 mm brædder)



Den udvendige beklædning udføres med overlæg på minimum 35 mm.
Montage foretages med Cembrit skruer. Ikke med søm.

Ønskes der større skyggevirkning, kan dette opnås med en oplødsning på de vandrette understøtninger.

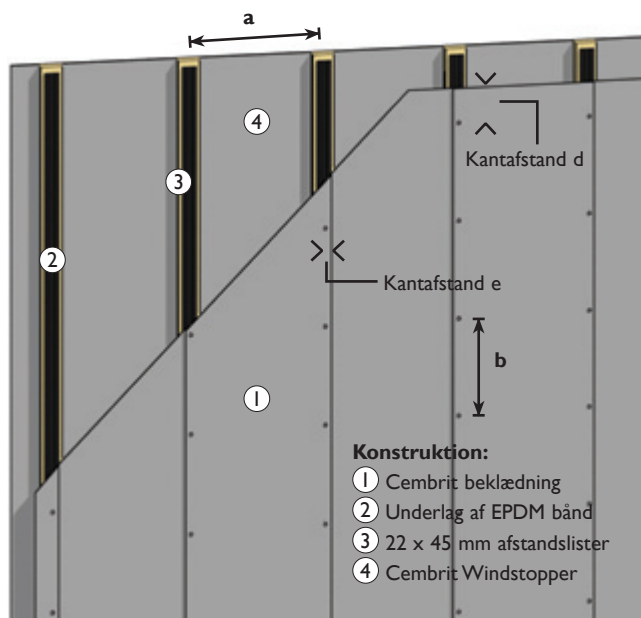
Montering på klink (lodret understøtning)



Den udvendige beklædning udføres med overlæg på minimum 30 mm.

På nederste understøtning monteres en 8-10 mm tyk liste for at løfte nederste pladerække til det rigtige plan.

Montering en-på-to

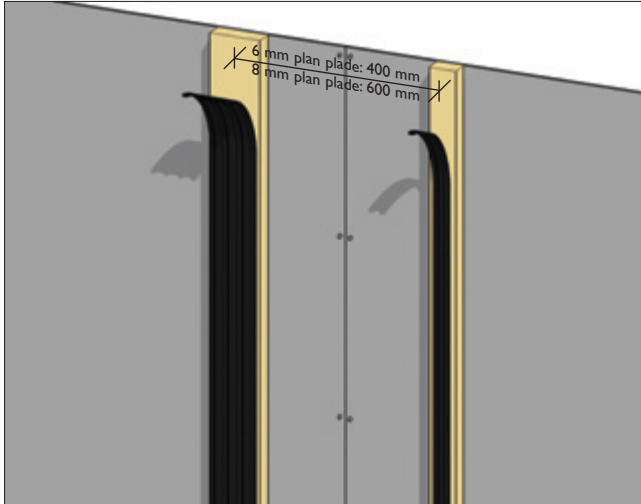


Den udvendige beklædning udføres med understøttede lodrette overlæg på minimum 30 mm.

Ønskes der større skyggevirkning ved lodrette overlæg, kan dette opnås med lodrette afstandslister i forskellig tykkelse.

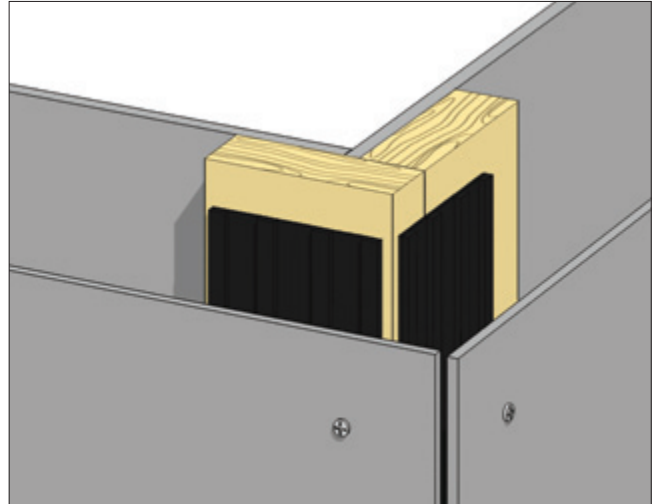
Detaljer

EPDM bånd



I samlinger anvendes 90 mm EPDM lister og på mellemunderstøtninger 30 mm EPDM lister. Båndene hæftes til understøtningerne med klammepistol.

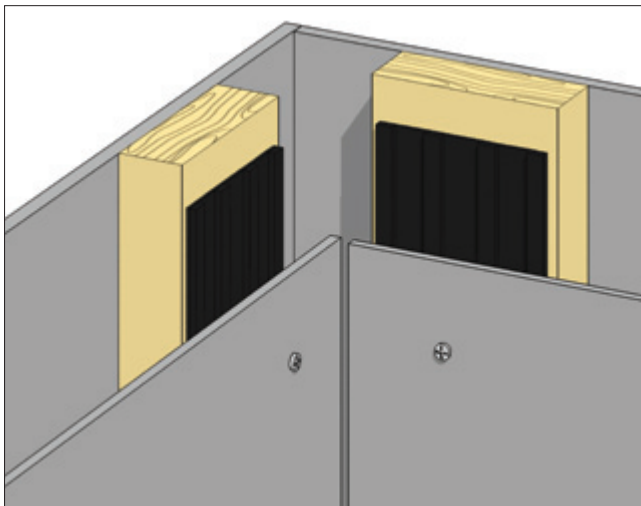
Udadgående hjørner



Udadgående hjørne med åben fuger. Underlag af 90 mm EPDM bånd.

Udadgående hjørner kan udføres med samlinger som resten af beklædningen. Alternativt kan hjørnet afsluttes med Cembrit udvendigt hjørneprofil.

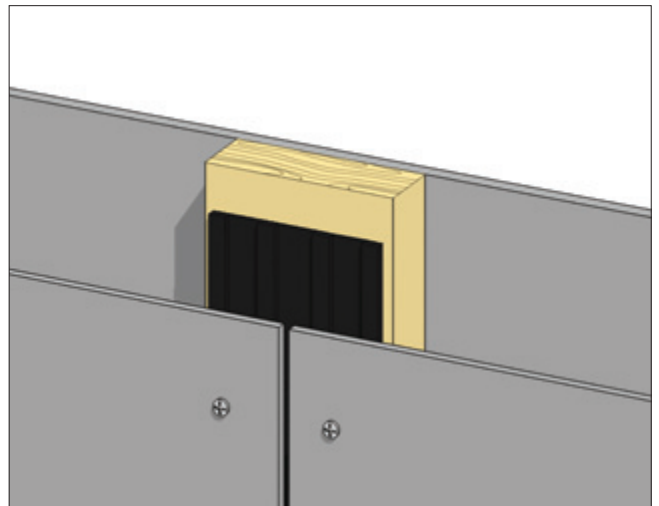
Indadgående hjørner



Indadgående hjørne med åben fuger. Underlag af 90 mm EPDM bånd.

Indadgående hjørner udføres med samlinger svarende til udadgående hjørner.

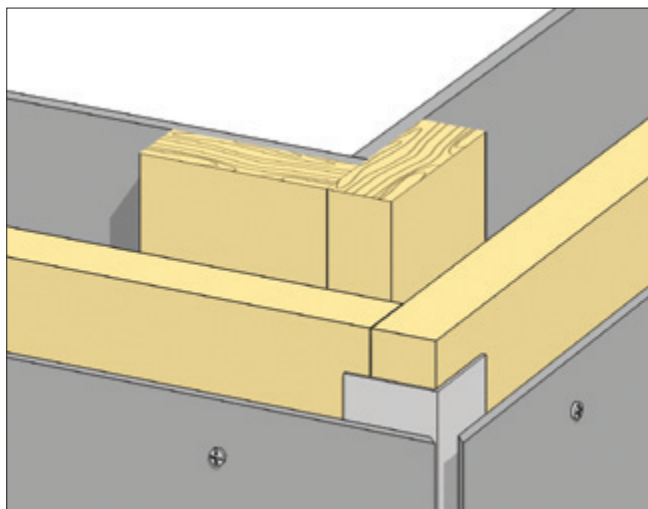
Åbne samlinger



Underlag af 90 mm EPDM bånd på lodrette understøtninger. Vandrette samlinger er åbne.

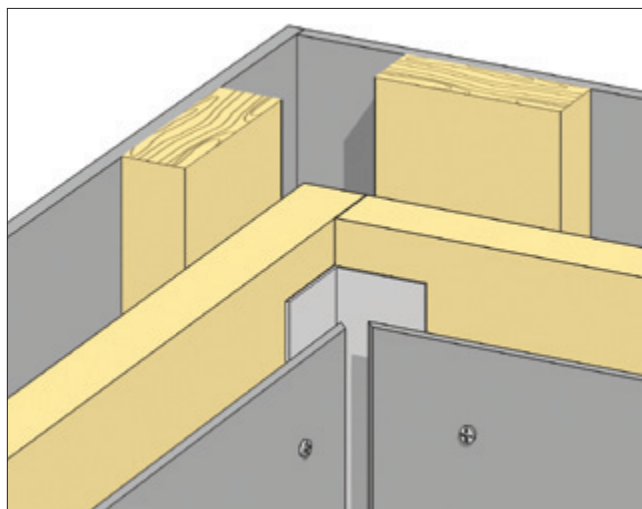
Detaljer

Åbne samlinger



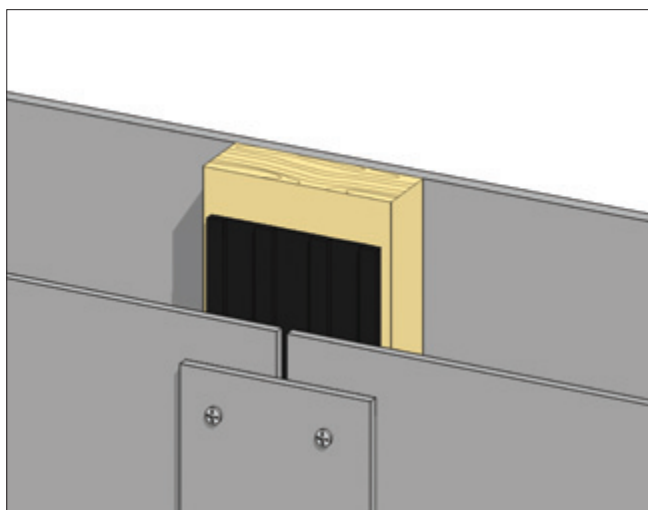
Udadgående hjørne ved klinkbeklædning. Åben fuge med Cembrit PLAN plader eller brædder skåret i smig passende til klinken.

Åbne samlinger



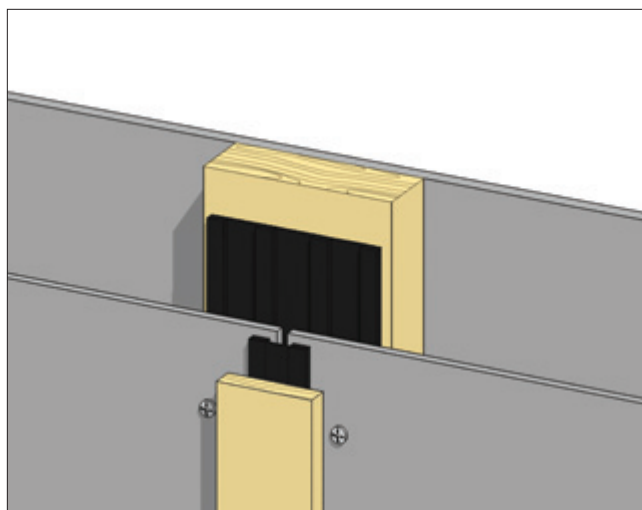
Indadgående hjørne ved klinkbeklædning. Åben fuge med Cembrit PLAN plader eller brædder skåret i smig passende til klinken.

Lukkede samlinger



Dækning med liste af tilskåret Cembrit PLAN.

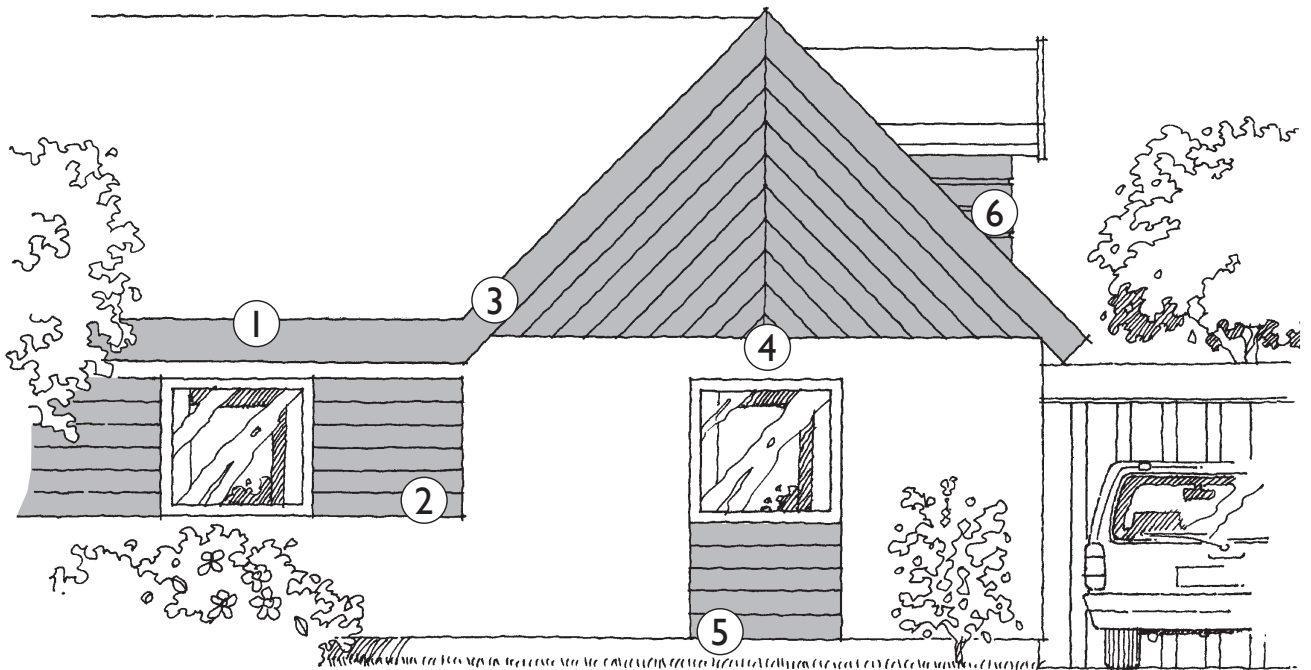
Lukkede samlinger



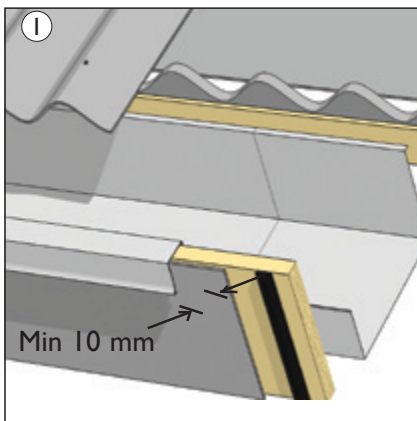
Dækning med træliste. Underlag af EPDM gummiliste.

Cembrit PLAN brædder

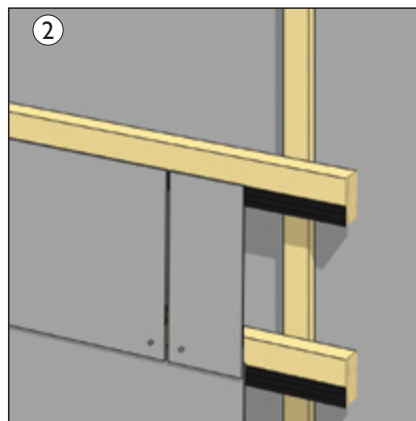
- overalt på huset



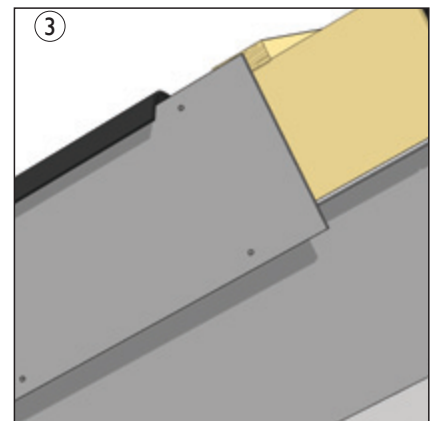
Cembrit PLAN brædder er velegnede til brug overalt på huset. Det giver en vejrbestandig og vedligeholdelsesfri løsning.



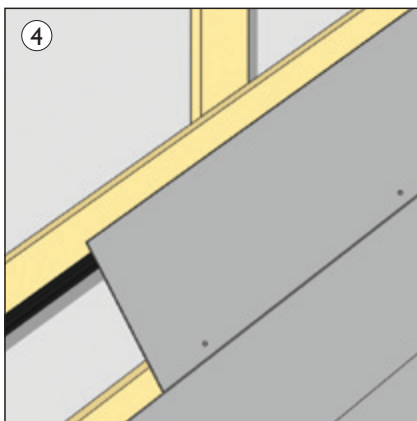
Cembrit PLAN brædder op til 200 mm må monteres på sternkanten uden ventilation. EPDM bånd monteres lodret på understøtningen og brædderne monteres herpå.



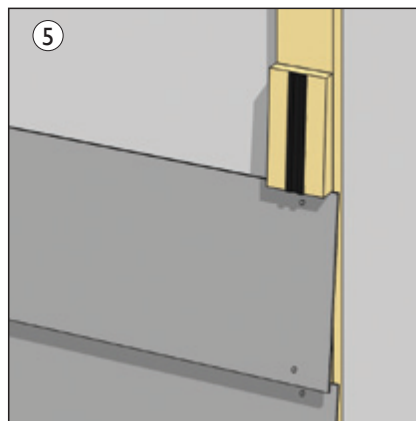
Cembrit PLAN brædder som klinkmonteret vindueselement.



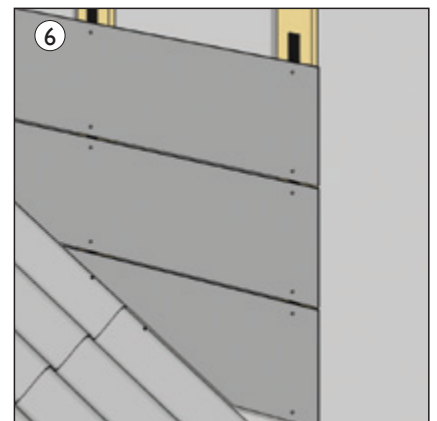
Cembrit PLAN brædder op til 200 mm må monteres på vindskede uden ventilation. EPDM bånd monteres vinkelret på understøtningen og brædderne monteres herpå.



Cembrit PLAN brædder som klinkmonteret gavlbeklædning.



Cembrit PLAN brædder som markeret klinkmonteret vinduesbrystning.



Vandret beklædning af kvist med Cembit PLAN brædder.

Bearbejdning

Ved al bearbejdning af Cembrit PLAN plader og brædder og Color Front Opal plader er det vigtigt straks at fjerne bore- og skærestøv, da dette ellers kan "brænde" fast på pladerne.

	Værktøj	Fra pladens forside/bagside
Tilskæring	Rundsav med diamantklinge og tilsluttet støvafsugning	Håndrundsav: bagside Stationær rundsav: forside
Boring af huller	Universalbor v/1500 omdr./min.	Forside
Udskæringer	Stiksav med hårdmetal klinge eller klinge med diamantbestrøning.	Bagside

Værktøj

Valg af værktøj er som regel et kompromis imellem støvudvikling og snitkvalitet. Brugbart værktøj kan opdeles i tre hovedgrupper:

1. Håndværktøj

Frembringer normalt ikke støvkoncentrationer af problematisk omfang. Anvendes normalt kun til mindre bearbejdninger, og hvor der kun stilles beskedne krav til snitkvaliteten.

2. Langsomtgående el-værktøj

Elektrisk drevne værktøjer, der arbejder ved lave omdrejninger, frembringer normalt ikke fint støv, men groft støv, smuld eller spåner. Snitkvaliteten afhænger af værktøjstype.

3. Hurtiggående el-værktøj

Elektriske håndrundsave efterlader en ren og skarp snitflade. Frembringer normalt fint støv, som på grund af skivens periferihastighed slyn- ges ud i operatørens åndedrætszone. Det er derfor nødvendigt at tilslutte saven en effektiv støvafsugning. Vinkelslibere frembringer også fint støv og må derfor kun anvendes, såfremt der er etableret effektiv støvafsugning.

Undgå arbejdsmetoder, der forringer sikkerhed og sundhed.

Sikkerhed

Som for alle øvrige byggematerialer er sikkerhedsforholdene i forbindelse med bearbejdning af Cembrit produkter underkastet arbejdsmiljølovens bestemmelser.

Der stilles ikke særskilte krav til værktøjer og arbejdsmetoder for bearbejdning af Cembrit produkter, sådan som disse produceres i dag. Bearbejdning er dog underkastet almindeligt gældende regler. Støv fra Cembrit plader karakteriseres som mineralisk støv.

Der må ikke anvendes værktøjer eller arbejds- metoder, der forringer sikkerhed og sundhed. Hvis det ikke er muligt at overholde grænse- værdier, skal der anvendes støvmaske (P2).



DIA Klinge

For at sikre at den færdige tag- eller facadeløs- ning modsvarer Cembit produkternes høje kvalitet, er det vigtigt, at have den rigtige klinge til opskæringen.

Profil Værktøj A/S har derfor, i tæt samarbejde med Cembit, specialudviklet en DIA klinge til skæring i fibercement produkter. Klingerne er med trapezformede diamant tænder, og sammen med det specielt designede stamblad, giver det

en fremragende snitkvalitet og ekstrem lang holdbarhed. Derudover mindkes støvgener væsentligt i forhold til skæreskiver. DIA klingerne er beregnet til fx Festo dyksav og andre hånd- rundsave samt til stationære rundsave.

DIA klingen er et høj kvalitetsprodukt, der kan genopslibes, hvilket er med til at give en god økonomi.

DIA klinge			
Diameter	Ø160	Ø250	Ø300
Snitbredde	2,4 mm	2,6 mm	2,8 mm
Huldiameter	20 mm	30 mm	30 mm
Omdrejninger ca.	4800	3000	2800
Tun nr.	1265884	1265896	1265899
Periferihastighed/snithastighed ca. 40-50 m/sek.			



TCT twistdrill			
Format	Ø7	Ø8	Ø9
Tun nr.	1383016	1383017	1383018



Nedbrydning og renovering

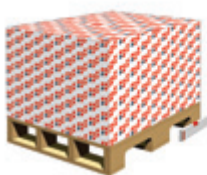
Eternit® produceret før 1988 kan indeholde asbest, og skal behandles efter de gældende regler herfor. Gældende bekendtgørelser findes på www.at.dk/vejledninger/C-2-2

Vedligeholdelse

Facader med plane plader, kræver næsten ingen vedligeholdelse. Vedligeholdelse kan begrænses til at holde facaden fri af plantevækst, afbørstning af smuds og friholdelse af ventilationsåbningerne.

Begroninger med mos, alger og lignende kan afvaskes med gængse midler mod grønne belægninger. Se iøvrigt brochuren "Vedligeholdelse af Cembrit facader".

Opbevaring og håndtering på byggepladsen



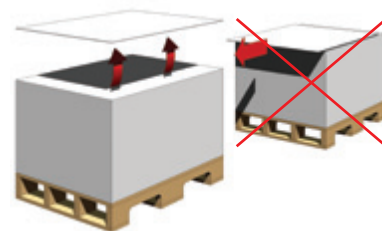
Cembit produkter skal opbevares på et tørt og plant underlag. Der må ikke stables mere end 5 paller oven på hinanden.



På byggepladsen skal plastemballagen omkring pallen fjernes ved modtagelsen



Herefter afdækkes pallen med presenning med mulighed for ventilation omkring



Cembit plane plader skal altid løftes og ikke trækkes af pallen

En stærk partner

Cembit er en af Danmarks førende leverandører af kvalitetsmaterialer til tag- og facadeløsninger. Med moderne produktionsfaciliteter hos vores søsterselskaber i flere europæiske lande og et bredt lokalt distributionsnet er vi en attraktiv samarbejdspartner for både private og professionelle bygherrer.

Hos Cembit er vi stolte over at kunne tilbyde et bredt sortiment af produkter, der dækker næsten ethvert behov til tag eller facade. Vores tekniske afdeling står altid til rådighed med råd og vejledning i alle byggeriets faser – fra projektering til montage og vedligeholdelse. Alle produkter fra Cembit er fremstillet af miljøvenlige materialer og efter de strengeste kvalitetsnormer på ISO 9001 certificerede fabrikker. Vores garanti er blandt markedets bedste.

Vi anbefaler, at det kontrolleres på www.cembit.dk om denne monteringsvejledning er den seneste udgave.

Garanti

Cembit PLAN plader og brædder, Cembit Natur HD og Color Front Opal er omfattet af 15 års Cembit Garanti.

Salg

Produkterne omfattet af denne montagevejledning forhandles over hele landet af trælast- og byggematerialeforretninger, som også giver gode råd og vejledning om produkternes anvendelse.

Forhandler:

Cembit A/S

Sohngårdsholmsvej 2
Postboks 763
DK-9100 Aalborg
Telefon 99 37 22 22
Telefax 98 12 00 75
e-mail: info@cembit.dk
www.cembit.dk



EN 12.467:2004

